


# EMG 90-LG/O

Obj.č.: 2941581


<http://eshop.phoenixcontact.cz/phoenix/treeViewClick.do?UID=2941581>

Pouzdro elektroniky k nasazení jedné desky plošných spojů bez svorek se šroubovým spojem a poklopu s otevřeným svorkovým prostorem

Údaje	
EAN	 4 017918 080525
Poznámka	Na zakázku
Balení	1 ks
Celní tarif	85472000
Váha brutto v kusech	0,06286 kg
Informace v katalogu	Strana 713 (CAT-1-2013)

#### Poznámky k produktu

WEEE/RoHS-compliant since:  
06.08.2004



<http://www.download.phoenixcontact.com>  
Please note that the data given here has been taken from the online catalog. For comprehensive information and data, please refer to the user documentation. The General Terms and Conditions of Use apply to Internet downloads.

#### Technické údaje

##### Obecně

Druh pouzdra	Vestavné pouzdro
Materiál pouzdra	Vlákný vyztužený polykarbonát
Barva	zelená

**Rozměry / póly**

Délka	75 mm
Konstrukční výška	47,5 mm
Šířka	90 mm

**Technická data**

Teplota prostředí (provoz)	-40 °C ... 125 °C
Třída hořlavosti podle UL 94	V0
Ztrátový výkon při 20 °C v horizontální montážní poloze	4,1 W 4,6 W 7,5 mm
	5 W 5,7 W 15 mm
	6,1 W 7,1 W 52 mm

**Data připojení**

Min. průřez vodiče, tuhý	0,2 mm <sup>2</sup>
Max. průřez vodiče, tuhý	4 mm <sup>2</sup>
Min. průřez vodiče, ohebný	0,2 mm <sup>2</sup>
Max. průřez vodiče, ohebný	2,5 mm <sup>2</sup>
Průřez vodiče AWG/kcmil min.	24
Průřez vodiče AWG/kcmil max.	12

**Certifikáty/Osvědčení**

Aprobace

GOST

Vyžádané aprobace:

Aprobace z:

**Příslušenství**

Informace	Popis	Popis výrobku
-----------	-------	---------------

**Montáž**

2941824	EMG 90-ZE	Mezikus, pro zvětšení objemu konstrukce
---------	-----------	---

2941510	EMG-KA	Kryt svorky/šroubu, sada sestávající z 50 pásků pro svorky a šroubové otvory, 1 pásek pokryje 12 svorek.
2941510	EMG-KA	Kryt svorky/šroubu, sada sestávající z 50 pásků pro svorky a šroubové otvory, 1 pásek pokryje 12 svorek.

**Obecně**

2946272	P 1-EMG 90	Deska plošných spojů, pro montáž elektronických součástek
---------	------------	---

**Značení**

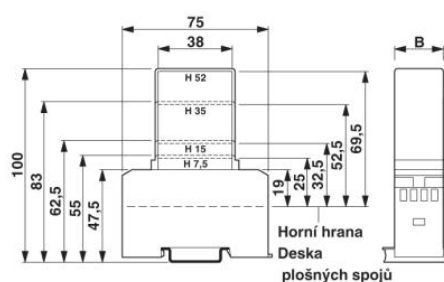
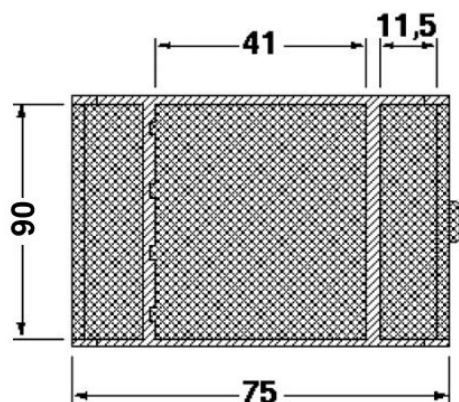
2947035	EMG-GKS 12	Popisovací štítek pro přístroje, šířka 12 mm
2947035	EMG-GKS 12	Popisovací štítek pro přístroje, šířka 12 mm
2941594	EMG-GKS 22	Popisovací štítek pro přístroje, šířka 22 mm
2941594	EMG-GKS 22	Popisovací štítek pro přístroje, šířka 22 mm

**Další výrobky**

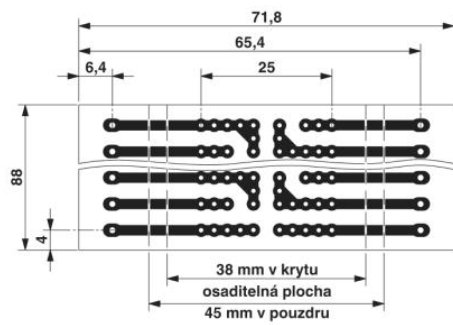
Informace	Popis	Popis výrobku
<b>Montáž</b>		
2945396	EMG 90-H 7,5MM KLAR	Krycí čepička k ochraně zapouzdření konstrukčních dílů před dotykem a prachem v čirém provedení Výška: 7,5 mm
2945406	EMG 90-H 15MM KLAR	Krycí čepička k ochraně zapouzdření konstrukčních dílů před dotykem a prachem v čirém provedení Výška: 15 mm, šířka: 90 mm
2944300	EMG 90-H 52MM GN	Krycí čepička k ochraně zapouzdření konstrukčních dílů před dotykem a prachem v zeleném provedení Výška: 52 mm, šířka: 90 mm

**Výkres/schéma**

Výkres v měřítku



1 = horní hrana desky plošných spojů  
B = šířka pouzdra



**Adresa**

PHOENIX CONTACT, s.r.o.  
Dornych 47  
617 00 Brno, Czech Republic  
Telefon +420 542 213 401  
Fax +420 542 213 701  
<http://www.phoenixcontact.cz>



© 2013 Phoenix Contact  
Technické změny vyhrazeny.