


EMG 17-LG/O

Obj.č.: 2942409


<http://eshop.phoenixcontact.cz/phoenix/treeViewClick.do?UID=2942409>

Pouzdro elektroniky s univerzální patkou k nasazení jedné desky plošných spojů, bez svorek se šroubovým spojem a poklopem, rastr 5, s otevřeným svorkovým prostorem

| Údaje | |
|----------------------|---|
| EAN |  4 017918 080723 |
| Poznámka | Na zakázku |
| Balení | 1 ks |
| Celní tarif | 85472000 |
| Váha brutto v kusech | 0,01748 kg |
| Informace v katalogu | Strana 709 (CAT-1-2013) |

Poznámky k produktu

WEEE/RoHS-compliant since:
06.08.2004



<http://www.download.phoenixcontact.com>
Please note that the data given here has been taken from the online catalog. For comprehensive information and data, please refer to the user documentation. The General Terms and Conditions of Use apply to Internet downloads.

Technické údaje

Obecně

| | |
|------------------|-------------------------------|
| Druh pouzdra | Vestavné pouzdro |
| Materiál pouzdra | Vlákný vyztužený polykarbonát |
| Barva | zelená |

Rozměry / póly

| | |
|-------------------|---------|
| Délka | 75 mm |
| Konstrukční výška | 47,5 mm |
| Šířka | 17,5 mm |

Technická data

| | |
|---|--------------------|
| Teplota prostředí (provoz) | -40 °C ... 125 °C |
| Třída hořlavosti podle UL 94 | V0 |
| Ztrátový výkon při 20 °C v horizontální montážní poloze | 1,3 W 1,4 W 7,5 mm |
| | 1,5 W 1,6 W 15 mm |
| | 2,1 W 2,7 W 35 mm |
| | 2,7 W 4 W 52 mm |

Data připojení

| | |
|------------------------------|---------------------|
| Min. průřez vodiče, tuhý | 0,2 mm ² |
| Max. průřez vodiče, tuhý | 4 mm ² |
| Min. průřez vodiče, ohebný | 0,2 mm ² |
| Max. průřez vodiče, ohebný | 2,5 mm ² |
| Průřez vodiče AWG/kcmil min. | 24 |
| Průřez vodiče AWG/kcmil max. | 12 |

Certifikáty/Osvědčení

Aprobace

GOST

Vyžádané aprobace:

Aprobace z:

Příslušenství

| Informace | Popis | Popis výrobku |
|---------------|--------|--|
| Montáž | | |
| 2941510 | EMG-KA | Kryt svorky/šroubu, sada sestávající z 50 pásků pro svorky a šroubové otvory, 1 pásek pokryje 12 svorek. |

Obecně

| | | |
|---------|------------|---|
| 2946120 | P 1-EMG 17 | Deska plošných spojů, pro montáž elektronických součástek |
|---------|------------|---|

Značení

| | | |
|---------|-------------|--|
| 2947035 | EMG-GKS 12 | Popisovací štítek pro přístroje, šířka 12 mm |
| 2947035 | EMG-GKS 12 | Popisovací štítek pro přístroje, šířka 12 mm |
| 2947585 | EMG-SGKS 10 | Popisovací štítek pro přístroje, úzký |

Další výrobky

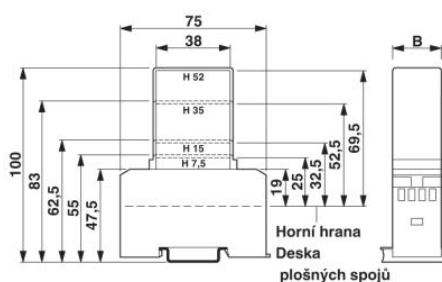
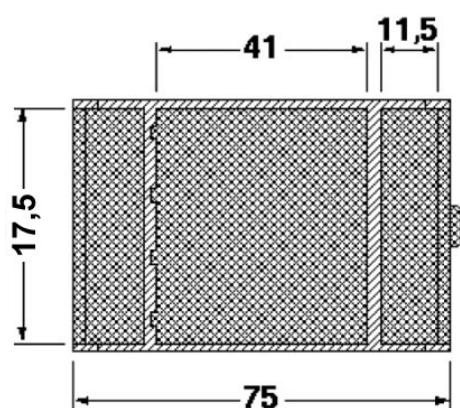
| Informace | Popis | Popis výrobku |
|-----------|-------|---------------|
|-----------|-------|---------------|

Montáž

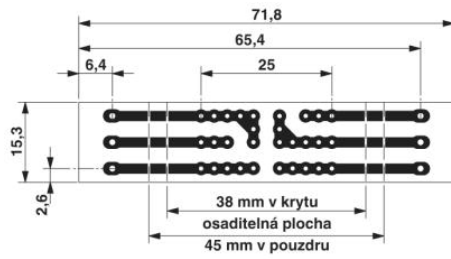
| | | |
|---------|---------------------|--|
| 2946094 | EMG 17-H 7,5MM KLAR | Krycí čepička k ochraně zapouzdření konstrukčních dílů před dotykem a prachem v čirém provedení Výška: 7,5 mm, šířka: 17 mm |
| 2946104 | EMG 17-H 15MM KLAR | Krycí čepička k ochraně zapouzdření konstrukčních dílů před dotykem a prachem v čirém provedení Výška: 15 mm, šířka: 17 mm |
| 2942221 | EMG 17-H 35MM KLAR | Krycí čepička k ochraně zapouzdření konstrukčních dílů před dotykem a prachem v čirém provedení Výška: 35 mm, šířka: 17 mm |
| 2946117 | EMG 17-H 52MM GN | Krycí čepička k ochraně zapouzdření konstrukčních dílů před dotykem a prachem v zeleném provedení Výška: 52 mm, šířka: 17,5 mm |

Výkres/schéma

Výkres v měřítku



1 = horní hrana desky plošných spojů
 B = šířka pouzdra



Adresa

PHOENIX CONTACT, s.r.o.
Dornych 47
617 00 Brno, Czech Republic
Telefon +420 542 213 401
Fax +420 542 213 701
<http://www.phoenixcontact.cz>



© 2013 Phoenix Contact
Technické změny vyhrazeny.