

ME 22,5 UT/FE BUS/10+2 KMGY

Obj.č.: 2890108

Obrázek ukazuje zelenou variantu výrobku

<http://eshop.phoenixcontact.cz/phoenix/treeViewClick.do?UID=2890108>

Spodní díl pouzdra, integrovaný 10pólová příčná spojka k paralelnímu kontaktování jakož i 2pólová spojka pro sériová kontaktování

Údaje	
EAN	 4 046356 095174
Poznámka	Na zakázku
Balení	50 ks
Celní tarif	85369010
Váha brutto v kusech	0,0509 kg

Poznámky k produktuWEEE/RoHS-compliant since:
11.04.2005

<http://www.download.phoenixcontact.com>
Please note that the data given here has been taken from the online catalog. For comprehensive information and data, please refer to the user documentation. The General Terms and Conditions of Use apply to Internet downloads.

Certifikáty/Osvědčení

Aprobace

cULus Recognized, UL Recognized

Vyžádané aprobace:

Aprobace z:

Příslušenství

Informace	Popis	Popis výrobku
Montáž		
2709176	ME B-12,5 3MSTBO GN	Záslepka, pro neosazené svorky
2908498	ME B-22,5 MKDSO KMGY	Záslepka, pro neosazené svorky
2907965	ME B-22,5 MSTBO KMGY	Záslepka, pro neosazené svorky
2706302	ME B-KA KMGY	Svorkovnicový kryt, 1 páska zakrývá až 12 svorek, pro ústí svorek ME BUS (kolíková strana)
2906911	ME LPZS	Blokování vyjmutí desky plošných spojů, k pájení do desky plošných spojů
2853899	ME-SAS	Spona přípojky stínění pro svorkovnici pro plošné spoje

Obecně

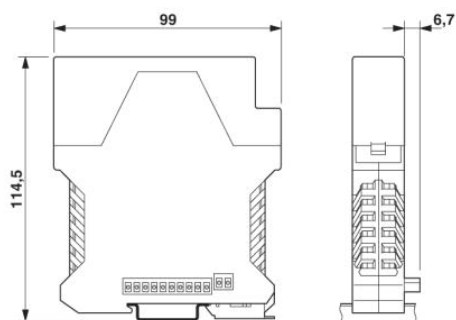
2706700	ME B-SA/NS 35 KMGY	Svorkovnicový kryt, 1 páska zakrývá až 12 svorek, pro stranu zástrčky ME BUS (strana zásuvky)
---------	--------------------	---

Zástrčka / adaptér

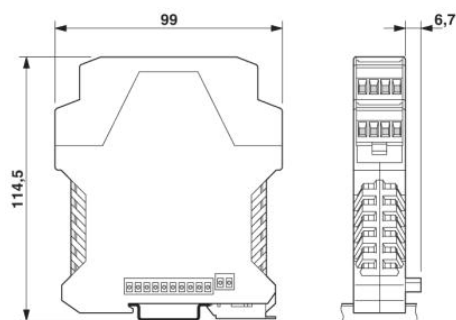
1734634	CP-MSTB	Kódovací profil, zasunuje se do drážky na zástrčce, resp. na invertované zásuvce konektoru, z červeného izolačního materiálu
1734401	CR-MSTB	Kódovací prvek, zasunuje se do vybrání na zásuvce konektoru, resp. na invertované zástrčce, z červeného izolačního materiálu

Výkres/schéma

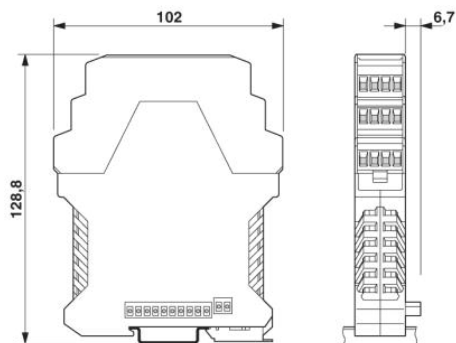
Výkres v měřítku



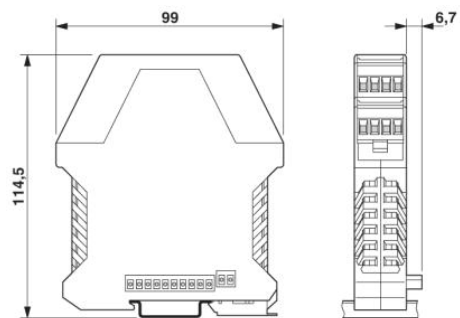
Rozměry pouzder elektroniky ME.../BUS 5+2 a ME.../BUS 10+2 s jednopatrovým horním dílem



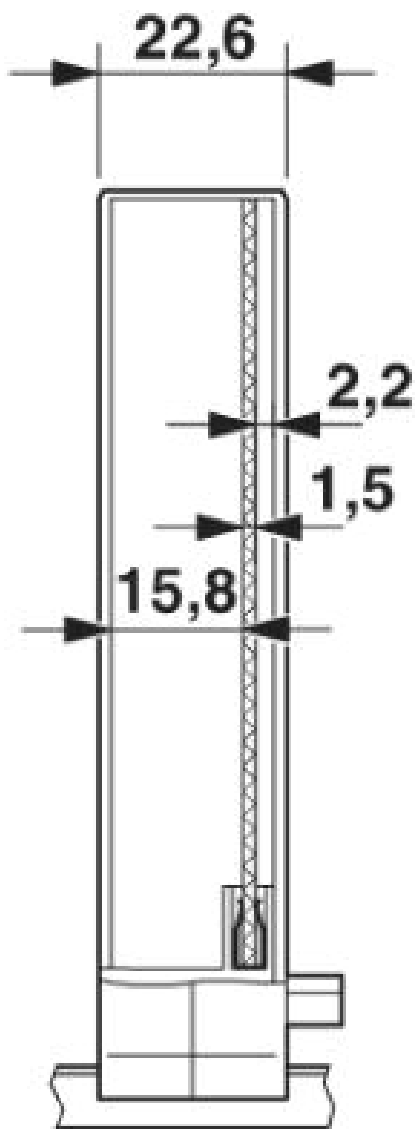
Rozměry pouzder elektroniky ME.../BUS 5+2 a ME.../BUS 10+2 s dvoupatrovým horním dílem



Rozměry pouzder elektroniky ME.../BUS 5+2 a ME.../BUS 10+2 s třípatrovým horním dílem



Rozměry pouzder elektroniky ME.../BUS 5+2 a ME.../BUS 10+2 s dvoupatrovým horním dílem



Vnitřní rozměry pouzdra pouzdro elektroniky ME 22,5.../BUS 5+2 a ME 22,5.../BUS 10+2

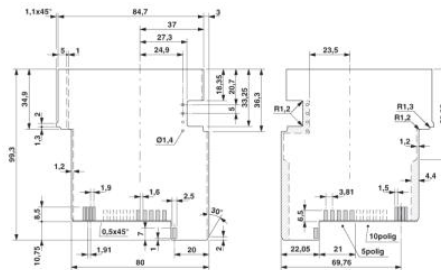


Schéma s rozměry desky plošných spojů ME.../BUS 5+2 a ME.../BUS 10+2 při použití jednopatrového horního dílu

Adresa

PHOENIX CONTACT, s.r.o.
Dornych 47
617 00 Brno, Czech Republic
Telefon +420 542 213 401
Fax +420 542 213 701
<http://www.phoenixcontact.cz>



© 2013 Phoenix Contact
Technické změny vyhrazeny.