


EMG 45-LG/O

Obj.č.: 2942315


<http://eshop.phoenixcontact.cz/phoenix/treeViewClick.do?UID=2942315>

Pouzdro elektroniky k nasazení jedné desky plošných spojů bez svorek se šroubovým spojem a poklopu s otevřeným svorkovým prostorem

Údaje	
EAN	
Balení	1 ks
Celní tarif	85472000
Váha brutto v kusech	0,04235 kg
Informace v katalogu	Strana 712 (CAT-1-2013)

Poznámky k produktu

 WEEE/RoHS-compliant since:
06.08.2004


<http://www.download.phoenixcontact.com>
 Please note that the data given here has been taken from the online catalog. For comprehensive information and data, please refer to the user documentation. The General Terms and Conditions of Use apply to Internet downloads.

Technické údaje

Obecně

Druh pouzdra	Vestavné pouzdro
Materiál pouzdra	Vlákný vyztužený polykarbonát
Barva	zelená

Rozměry / póly

Délka	75 mm
Konstrukční výška	47,5 mm
Šířka	45 mm

Technická data

Teplota prostředí (provoz)	-40 °C ... 125 °C
Třída hořlavosti podle UL 94	V0
Ztrátový výkon při 20 °C v horizontální montážní poloze	2 W 2,4 W 7,5 mm
	2,5 W 2,9 W 15 mm
	3,5 W 4,4 W 35 mm
	4,6 W 5,7 W 52 mm

Data připojení

Min. průřez vodiče, tuhý	0,2 mm ²
Max. průřez vodiče, tuhý	4 mm ²
Min. průřez vodiče, ohebný	0,2 mm ²
Max. průřez vodiče, ohebný	2,5 mm ²
Průřez vodiče AWG/kcmil min.	24
Průřez vodiče AWG/kcmil max.	12

Certifikáty/Osvědčení

Aprobace

GOST

Vyžádané aprobace:

Aprobace z:

Příslušenství

Informace	Popis	Popis výrobku
-----------	-------	---------------

Montáž

2941811	EMG 45-ZE	Mezikus, pro zvětšení objemu konstrukce
---------	-----------	---

2941510	EMG-KA	Kryt svorky/šroubu, sada sestávající z 50 pásků pro svorky a šroubové otvory, 1 pásek pokryje 12 svorek.
2941510	EMG-KA	Kryt svorky/šroubu, sada sestávající z 50 pásků pro svorky a šroubové otvory, 1 pásek pokryje 12 svorek.

Obecně

2946243	P 1-EMG 45	Deska plošných spojů, pro montáž elektronických součástek
---------	------------	---

Značení

2947035	EMG-GKS 12	Popisovací štítek pro přístroje, šířka 12 mm
2947035	EMG-GKS 12	Popisovací štítek pro přístroje, šířka 12 mm
2941594	EMG-GKS 22	Popisovací štítek pro přístroje, šířka 22 mm
2941594	EMG-GKS 22	Popisovací štítek pro přístroje, šířka 22 mm

Další výrobky

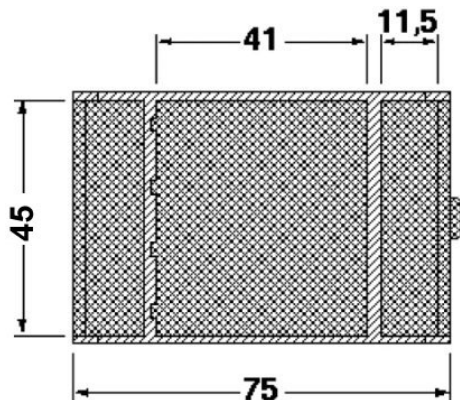
Informace	Popis	Popis výrobku
-----------	-------	---------------

Montáž

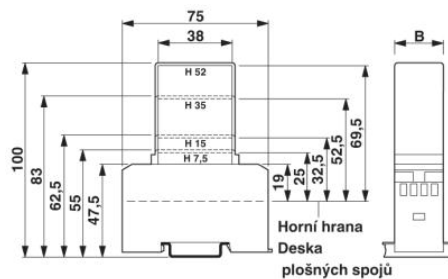
2946214	EMG 45-H 7,5MM KLAR	Krycí čepička k ochraně zapouzdření konstrukčních dílů před dotykem a prachem v čířém provedení Výška: 7,5 mm
2946227	EMG 45-H 15MM KLAR	Krycí čepička k ochraně zapouzdření konstrukčních dílů před dotykem a prachem v čířém provedení Výška: 15 mm, šířka: 45 mm
2942140	EMG 45-H 35MM KLAR	Krycí čepička k ochraně zapouzdření konstrukčních dílů před dotykem a prachem v čířém provedení Výška: 35 mm, šířka: 45 mm
2946230	EMG 45-H 52MM GN	Krycí čepička k ochraně zapouzdření konstrukčních dílů před dotykem a prachem v zeleném provedení Výška: 52 mm, šířka: 45 mm

Výkres/schéma

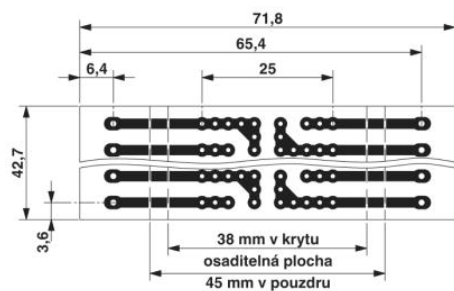
Výkres v měřítku



1 = horní hrana desky plošných spojů
B = šířka pouzdra



1 = horní hrana desky plošných spojů
B = šířka pouzdra



Adresa

PHOENIX CONTACT, s.r.o.
Dornych 47
617 00 Brno, Czech Republic
Telefon +420 542 213 401
Fax +420 542 213 701
<http://www.phoenixcontact.cz>



© 2013 Phoenix Contact
Technické změny vyhrazeny.