

ME 22,5 UT/FE LBGY

Obj.č.: 2909840

Obrázek ukazuje úplně smontované varianty pouzdra elektroniky v zelené barvě

<http://eshop.phoenixcontact.cz/phoenix/treeViewClick.do?UID=2909840>

Spodní díl pouzdra, kompletně předmontovaný, s integrovaným funkčním zemnicím kontaktem a kovovou nožní zástrčkou.

Údaje	
EAN	 4 017918 415532
Poznámka	Na zakázku
Balení	1 ks
Celní tarif	85472000
Váha brutto v kusech	0,03871 kg

Poznámky k produktuWEEE/RoHS-compliant since:
01.04.2005

<http://www.download.phoenixcontact.com>
Please note that the data given here has been taken from the online catalog. For comprehensive information and data, please refer to the user documentation. The General Terms and Conditions of Use apply to Internet downloads.

Certifikáty/Osvědčení

Aprobace

cULus Recognized, UL Recognized

Vyžádané aprobace:

Aprobace z:

Příslušenství

Informace	Popis	Popis výrobku
Montáž		
2853404	ME 45 UTM GN	Mezikus k modulární rozšíření objemu pouzdra v rastru. Šířka otevřeného mezikusu je 22,5 mm.
2853404	ME 45 UTM GN	Mezikus k modulární rozšíření objemu pouzdra v rastru. Šířka otevřeného mezikusu je 22,5 mm.
2853417	ME 45 UTMG GN	Mezikus k modulární rozšíření objemu pouzdra v rastru. Šířka uzavřeného mezi kusu je 22,5 mm.
2907143	ME B-22,5 MKDSO GN	Záslepka, pro neosazené svorky
2909950	ME B-22,5 MSTBO BEIGE	Záslepka, pro neosazené svorky
2906911	ME LPZS	Blokování vyjmutí desky plošných spojů, k pájení do desky plošných spojů
2906911	ME LPZS	Blokování vyjmutí desky plošných spojů, k pájení do desky plošných spojů
2908281	ME MF 17,5	Kovový zámek patky, pro mezikusy.
2908281	ME MF 17,5	Kovový zámek patky, pro mezikusy.
2853899	ME-SAS	Spona přípojky stínění pro svorkovnici pro plošné spoje

Obecně

2906908	ME LP	Deska plošných spojů pro samoosazení s kontaktem k nosné liště (EN 60715)
---------	-------	---

Zástrčka / adaptér

1734634	CP-MSTB	Kódovací profil, zasunuje se do drážky na zástrčce, resp. na invertované zásuvce konektoru, z červeného izolačního materiálu
1734401	CR-MSTB	Kódovací prvek, zasunuje se do vybrání na zásuvce konektoru, resp. na invertované zástrčce, z červeného izolačního materiálu
2908294	ME FE-CONTACT	Kontakt provozní země pro mezikusy.
2908294	ME FE-CONTACT	Kontakt provozní země pro mezikusy.

Další výrobky

Informace	Popis	Popis výrobku
Montáž		
2907172	ME 22,5 OT-MKDSO GN	Horní díl pouzdra, pro přípojku svorky pro plošné spoje
2907473	ME 22,5 OT-MKDSO SET	Horní díl pouzdra, kompletní s tiskovými svorkovými bloky pro plné osazení. 16-pólový, šířka pouzdra: 22,5 mm

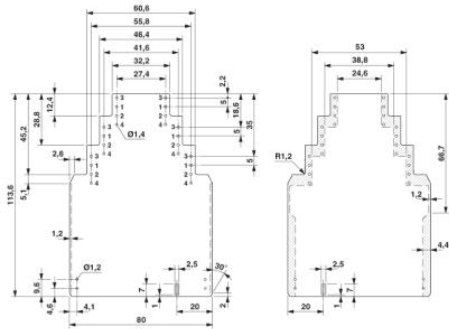
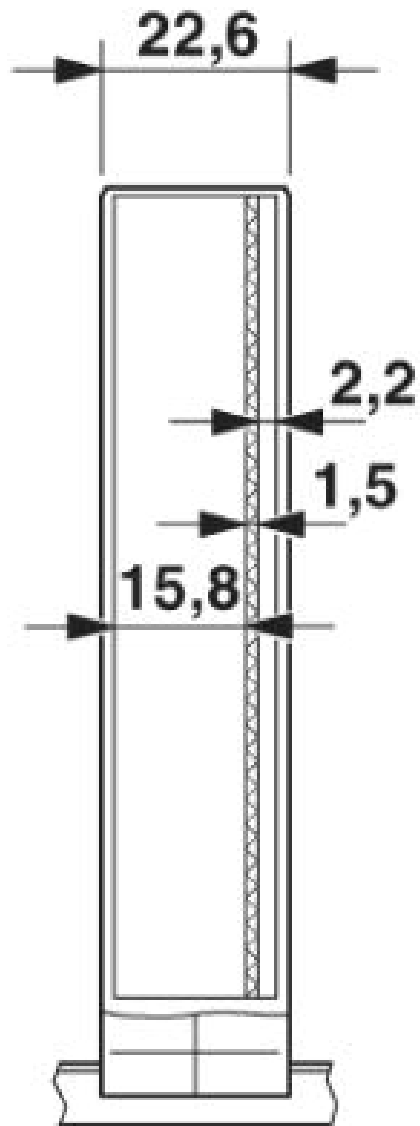


Schéma s rozměry desky plošných spojů
ME... při použití třípatrového horního dílu



Vnitřní rozměry pouzdra pouzdro
elektroniky ME 22,5...

Adresa

PHOENIX CONTACT, s.r.o.
Dornych 47
617 00 Brno, Czech Republic
Telefon +420 542 213 401
Fax +420 542 213 701
<http://www.phoenixcontact.cz>



© 2013 Phoenix Contact
Technické změny vyhrazeny.