

CM 75-LG/H 35/BO BK


Obj.č.: 2942881

Obrázek ukazuje varianty CM 50-LG/H 30/BO a CM 75-LG/H 35 BO


<http://eshop.phoenixcontact.cz/phoenix/treeViewClick.do?UID=2942881>

Elektronický modul k nasazení desky plošných spojů s 35 mm vysokou krycí čepičkou

Údaje

EAN	 4 017918 126384
Balení	1 ks
Celní tarif	85369010
Váha brutto v kusech	0,16334 kg
Informace v katalogu	Strana 736 (CAT-1-2013)

Poznámky k produktu

 WEEE/RoHS-compliant since:
06.08.2004


<http://www.download.phoenixcontact.com>
Please note that the data given here has been taken from the online catalog. For comprehensive information and data, please refer to the user documentation. The General Terms and Conditions of Use apply to Internet downloads.

Technické údaje

Obecně

Druh pouzdra	Kompletní pouzdro
Materiál pouzdra	Vlákný vyztužený polykarbonát
Barva	černá

Rozměry / póly

Délka	102 mm
-------	--------

Konstrukční výška	103 mm
Šířka	75 mm

Technická data

Teplota prostředí (provoz)	-40 °C ... 125 °C
Třída hořlavosti podle UL 94	V0
Ztrátový výkon při 20 °C v horizontální montážní poloze	40,3 W 52,5 W

Certifikáty/Osvědčení

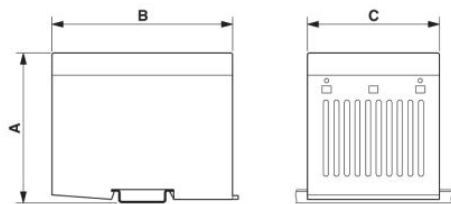
Aprobace

Vyžádané aprobace:

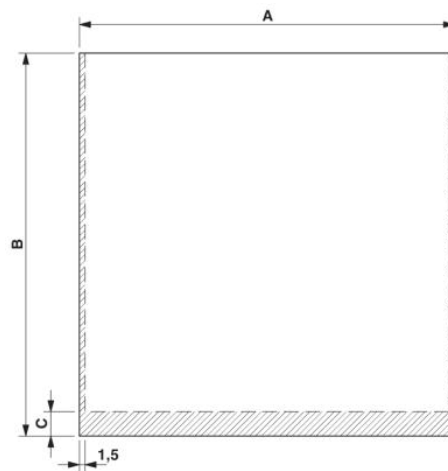
Aprobace z:

Výkres/schéma

Výkres v měřítku



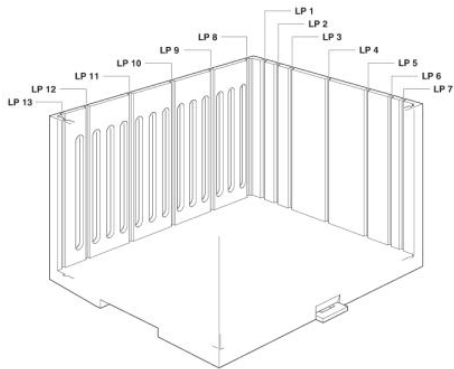
Rozměr A: 108 mm; rozměr B: 102 mm;
rozměr C: 75 mm



deska plošných spojů 1, 7: Rozměr A: 72,5 mm; B: 96,0 mm; C: 6,5 mm

deska plošných spojů 8, 13: Rozměr A: 100,0 mm; B: 96,0 mm; C: 6,5 mm

Schématický výkres



Adresa

PHOENIX CONTACT, s.r.o.
Dornych 47
617 00 Brno, Czech Republic
Telefon +420 542 213 401
Fax +420 542 213 701
<http://www.phoenixcontact.cz>



© 2013 Phoenix Contact
Technické změny vyhrazeny.