



CZ NÁVOD K OBSLUZE

Příklepová vrtačka 1 100 W

BRÜDER
MANESMANN
WERKZEUGE



Obj. č. 46 01 36

Vážení zákazníku,

děkujeme Vám za Vaši důvěru a za nákup příklepové vrtačky.

Tento návod k obsluze je nedílnou součástí tohoto výrobku. Obsahuje důležité pokyny k uvedení výrobku do provozu a k jeho obsluze. Jestliže výrobek předáte jiným osobám, dbejte na to, abyste jim odevzdali i tento návod k obsluze.

Ponechejte si tento návod, abyste si jej mohli znovu kdykoliv přečíst.

Zvláštní bezpečnostní pokyny pro provoz příklepových vrtaček



Při práci s elektrickou, příklepovou vrtačkou používejte vhodnou ochranu sluchu!
Hluk, který vzniká při práci s příklepovou vrtačkou může způsobit nevratné poškození sluchu!

- K provozu této vrtačky používejte výhradně dodávanou přídatnou rukojeť.
V případě ztráty kontroly nad vrtačkou může dojít k vážnému úrazu.
- Vrtačku vždy uchopte za izolované části rukojetí. Při vrtání a nedodržení dalších bezpečnostních opatření může dojít k navrtání například kabelů s elektrickým vedením.
Při kontaktu vrtačky a jejích kovových částí s živými částmi elektrické instalace může dojít k úrazu elektrickým proudem! Zároveň přitom může dojít ke zkratu, požáru a dalším škodám na majetku.
Přesvědčte se proto před vrtáním otvorů o tom, zda se v místě nenacházejí žádné elektrické, vodovodní nebo například plynové sítě.

Důležitá bezpečnostní opatření

- Při výměně nářadí (vrtáků) a ostatního příslušenství nebo při provádění údržby vrtačky vždy odpojte její přívodní kabel z elektrické sítě.
- Při práci s příklepovou vrtačkou používejte vždy vhodnou ochranu sluchu a zraku, popřípadě respirátor nebo masku pro zachytávání prachu.
- Vrtačku připojte pouze do elektrické sítě s napětím 220 -230 V AC. Předtím, než vrtačku připojíte ke zdroji napájení se přesvědčte o tom, že parametry vaší sítě splňují všechny technické požadavky uvedené na výrobním štítku vrtačky.
- Nikdy nepoužívejte spínač On/Off před připojením vrtačky a jejího přívodního kabelu do elektrické zásuvky. Ujistěte se o tom, že je tento spínač před připojením vrtačky do zásuvky vždy vypnutý.
- Zabraňte namotání přívodního kabelu do pohyblivých částí vrtačky. Tento kabel vždy udržujte v zadní části vrtačky tak, aby nemohlo dojít k jeho namotání do rotujících částí během vrtání.
- Opracovávaný materiál uchytte vždy do svěráku, nikdy se jej nesnažte udržet v ruce nebo nohách.
- V případě, že dojde během vrtání k zablokování vrtáku, okamžitě uvolněte spínač On/Off. Přepněte chod vrtačky proti směru hodinových ručiček a opatrně zablokovaný vrták uvolněte.
- Nikdy se nedotýkejte vrtáku ihned po dokončení vrtání. Během vrtání se mohou vrtáky ohřát na velmi vysoké teploty. Hrozí tak nebezpečí úrazu popálením!
- Pro vrtání nikdy nepoužívejte tupé nebo viditelně poškozené vrtáky nebo jiné příslušenství.
- Zabraňte navrtání elektrických kabelů a jiných sítí. Při vrtání otvorů ve zdech proto držte vrtačku pouze za izolované rukojeti. Při kontaktu vrtáku s částmi elektrické instalace pod napětím hrozí úraz elektrickým proudem!

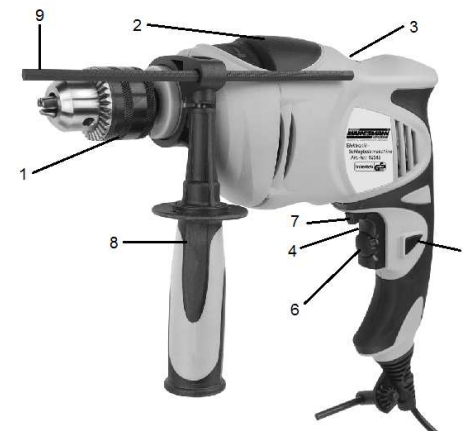
Účel použití

Tato příklepová vrtačka je vhodným nástrojem pro vrtání otvorů do dřeva, kovu, plastu a jiných materiálů, jakožto i pro vrtání (s funkcí příklepu) do betonu a zdiva. Při použití vhodného příslušenství můžete tuto vrtačku použít i jako nástroj pro míchání barev a jiných stavebních materiálů.

Vrtačka je vybavena oboustranným chodem (vpravo i vlevo) a proto ji můžete využít i jako šroubovák.

Popis a ovládací prvky

1. Hlava pro upnutí vrtáku
2. Přepínání režimu vrtání / vrtání s příklepem
3. Indikátor opotřebení uhlíků
4. Hlavní spínač On/Off
5. Spínač pro přepnutí na trvalý chod
6. Regulátor otáček
7. Páčka pro přepínání chodu vpravo / vlevo
8. Pomocná rukojeť
9. Doraz pro nastavení vrtání do požadované hloubky



Součástí dodávky je i sklíčidlo pro upínání vrtáku do hlavy.

Podrobný popis ovládacích částí vrtačky

Přídavná rukojeť / Doraz pro nastavení vrtní do požadované hloubky

Používejte vrtačku pouze s připevněnou pomocnou rukojetí (8). Otáčejte rukojetí proti směru hodinových ručiček, dokud její otvor se stahovací páskou nebude možné provléknout přes hlavu vrtačky na její přírubu. V případě potřeby vložte do příslušného otvoru na přídavné rukojeti přípravek pro vrtní určité hloubky (9). Nastavte optimální polohu rukojeti a dotáhněte ji otáčením rukojeti ve směru hodinových ručiček. Přídavnou rukojeť můžete natočit a zafixovat do libovolné polohy v rozsahu 360°.

Hlava pro upnutí vrtáku

Před každou výměnou vrtáku vytáhněte přívodní kabel vrtačky z elektrické zásuvky. Pro rozevření čelistí a upnutí vrtáku, otáčejte přední částí hlavy směrem doprava. Vložte vrták a zasuňte jej do koncové polohy v upínací hlavě. Vrták v hlavě upněte otáčením přední části směrem doleva. Při dotahování hlavy sklíčidlem se ujistěte tom, že je vrták (popřípadě jiný nástroj) ve správné poloze. Dostatečně pevně zajistěte vrták pomocí sklíčidla ve všech třech otvorech upínací hlavy. Před vrtním otvorů odstraňte sklíčidlo z hlavy vrtačky.

Zapnutí a vypnutí vrtačky

Pro zapnutí vrtačky stiskněte hlavní spínač On/Off (4). Pro vypnutí vrtačky jednoduše tento spínač uvolněte.

Funkce pro sepnutí trvalého chodu vrtačky

Pro použití funkce trvalého chodu stiskněte hlavní spínač On/Off (4) a současně přitom stiskněte spínač pro přepnutí na trvalý chod (5). Pro ukončení trvalého chodu vrtačky jednoduše krátce stiskněte hlavní spínač On/Off (4). Před dalším odložením vrtačky uvolněte tlačítko pro sepnutí trvalého chodu. V opačném případě dojde při dalším připojení vrtačky do elektrické sítě k jejímu automatickému zapnutí. Před každým připojením vrtačky do elektrické zásuvky se ujistěte o tom, že na vrtačce není aktivován trvalý chod (sepnutí příslušného tlačítka).

Páčka pro přepínání chodu vpravo / vlevo

Vrtačka disponuje funkcí pro přepínání chodu (otáčení rotoru a vřetene vrtačky) vpravo nebo vlevo. **Upozornění!** Přepínání směru chodu můžete provádět pouze se zastaveným motorem. Pro výběr požadovaného směru otáčení použijte příslušnou páčku (7), kterou naleznete v horní části hlavního spínače (4). Páčku proto přesuňte vpravo nebo vlevo.

Regulace rychlosti otáček

Vrtačka je vybavena elektronickým regulátorem rychlosti otáček (6). Tento otočný regulátor je součástí hlavního spínače On/Off (4). Jeho otáčením můžete přizpůsobit rychlost otáček rotoru (zvýšit nebo snížit) podle vlastních požadavků. Rychlost otáček však můžete sami řídit prostřednictvím stisku (pevnější stisk nebo naopak postupným uvolňováním) hlavního spínače (4). Pokyny pro nastavení vhodné rychlosti otáček můžete nalézt v následujícím přehledu.

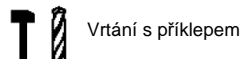
- Nižší otáčky použijte pro vrtní zrnitých materiálů, šroubování, míchání barev nebo vrtní otvorů do keramiky.
- Střední otáčky jsou vhodné pro vrtní kovů a plastů.
- Vysoké otáčky použijte pro vrtní otvorů do dřeva, kamene a některých druhů kovů.

Vrtní / Vrtní s přiklepem

V horní části vrtačky naleznete posuvný přepínač pro výběr režimu běžného vrtní a vrtní s přiklepem (2).



Vrtní



Vrtní s přiklepem

Pro vrtní kovu, dřeva a plastu a stejně tak pro uvolňování šroubů přesuňte přepínač (2) do polohy se symbolem vrtáku (běžné vrtní, šroubování). Pro vrtní betonu a kamene pak přesuňte přepínač (2) do polohy se symbolem vrtáku a kladiva (vrtní s přiklepem). Před zahájením vrtní určitého materiálu se vždy přesvědčte o použití správné polohy přepínače (2). V opačném případě může dojít k nevratnému poškození obráběného materiálu nebo vrtačky.

Indikátor opotřebených uhlíků

Systém vrtačky je vybaven indikací stavu (3) opotřebených uhlíků na komutátoru. V případě, že LED indikátor v horní části vrtačky má zelené zbarvení znamená to, že uhlíky jsou provozu schopné a není zapotřebí provádět jejich výměnu. Naopak pokud se tato LED kontrolka rozsvítí červeně, je nezbytné v co nejkratší době provést výměnu uhlíků. S výměnou uhlíků ve vrtačce se obraťte na nejbližší autorizovaný servis.

Obsluha a použití vrtačky

Tuto vrtačku nikdy nepoužívejte k vrtní azbestu a jiných nebezpečných materiálů. V opačném případě může dojít k poškození zdraví. Při vrtní vždy zajistěte dostatečné větrání pracovních prostor. Vyhnete se použití vrtačky v extrémně prašném prostředí. Při výskytu většího množství prachových částic ve vzduchu práci okamžitě přerušte. Vrtačku nevystavujte přílišné vlhkosti ani jí nepoužívejte ve výrazně vlhkých prostorách. Vždy nejprve přiložte vrták k materiálu, který hodláte vrtat a teprve poté pomalu spouštějte chod vrtačky.

Vrtní kovů: Vhodným způsobem a nástrojem si připravte vrtné místo. Předjedete tím sklouznutí vrtáku po hladkém povrchu kovu. V případě potřeby použijte při vrtní vhodnou chladicí kapalinu, kterou zakoupíte ve specializované prodejně. S výběrem vhodného chladicího média vám poradí pracovníci této prodejny. Pakliže dojde během vrtní k zablokování vrtáku, použijte funkci pro změnu směru chodu (proti směru hodinových ručiček) a opatrně uvolněte vrták z otvoru. Tuto vrtačku můžete použít namísto běžného šroubováku. Pro šroubování a uvolňování šroubů však použijte nižší rychlost otáček. Změnu směru chodu (vpravo nebo vlevo) můžete provádět pouze při zastaveném motoru!

Výměna vrtáků

Před každou výměnou vrtáku odpojte přívodní kabel vrtačky z elektrické sítě. Uvolněte čelisti na vrtací hlavě. K uvolnění čelistí použijte dodávané sklíčidlo.

Čištění a údržba

Tato vrtačka nevyžaduje ze strany běžného uživatele žádnou zvláštní údržbu. Zajistěte v pravidelných intervalech provádění kontroly a výměnu uhlíků. Obratě se proto vždy na kvalifikovaného odborníka. Nikdy nezakrývejte ventilační otvory na vrtačce. V případě potřeby tyto ventilační otvory vyčistěte pomocí jemného kartáčku. Před prováděním údržby a čištěním vrtačky vždy odpojte její přívodní kabel od zdroje napájení. Vrtačku a její rukojeti udržujte vždy čisté. Zabraňte znečištění vrtačky oleji, mazivou a jinými látkami a tekutinami. Povrch vrtačky můžete čistit pomocí suchého a měkkého hadříku. Jen v případě silnějšího znečištění můžete použít hadřík mírně navlhčený v šetrném čistícím prostředku (na bázi mýdla). Nikdy k čištění vrtačky nepoužívejte žádné chemikálie, rozpouštědla ani prostředky pro drhnutí.

Při výměně opotřebených nebo poškozených částí použijte pouze originální nebo výrobcem doporučené komponenty. Nepotřebné zařízení zlikvidujte v souladu s aktuálně platnými předpisy.


Recyklace



Elektronické a elektrické produkty nesmějí být vhadzovány do domovních odpadů. Likviduje odpad na konci doby životnosti výrobku přiměřeně podle platných zákonných ustanovení.

Šetřete životní prostředí! Přispějte k jeho ochraně!

Technické údaje

Provozní napětí	220 – 230 V AC, 50 Hz
Výkon	1100 W
Počet otáček naprázdno	0 – 2800 min ⁻¹
Hlava	pro vrtáky až do průměru 13 mm
Třída ochrany	II 
Hmotnost	2,3 kg
Hladina akustického tlaku (LPA)	88 dB(A), nejistota měření 3 dB
Hladina akustického výkonu (LWA)	99 dB(A), nejistota měření 3 dB
Vibrace (nejistota měření 1,5 m/s ²)	při vrtání kovů 4,09 m/s ² při vrtání betonu 15,05 m/s ²



Uváděná hodnota emise vibrací byla měřena v souladu se standardními zkušebními metodami a může být použita i k porovnání s hodnotami jiného nářadí. Stejně tak může být uvedená hodnota emise vibrací použita pro předběžné posouzení provozu tohoto nářadí. Hodnota emise vibrací se však může lišit od uváděné hodnoty během skutečného provozu elektrického nářadí v závislosti na způsobu jeho použití. Pokuste se však vždy minimalizovat výkon a dopad působení vibrací. Pro tyto účely slouží vhodné osobní, ochranné prostředky jako například použití vhodných rukavic a omezení pracovního cyklu. V takovém případě je zapotřebí brát v úvahu všechny části pracovního cyklu (například dobu, kdy je nářadí vypnuté a nepoužívané a stejně tak i dobu, kdy je nářadí zapnuté, ale například jeho motor dále běží bez zatížení).

Překlad tohoto návodu zajistila společnost Conrad Electronic Česká republika, s. r. o.

Všechna práva vyhrazena. Jakékoliv druhy kopíí tohoto návodu, jako např. fotokopie, jsou předmětem souhlasu společnosti Conrad Electronic Česká republika, s. r. o. Návod k použití odpovídá technickému stavu při tisku! **Změny vyhrazeny!**

© Copyright Conrad Electronic Česká republika, s. r. o.

REI/12/2018