

Hlásič pohybu s budíkem

Objednací číslo: 46 12 34

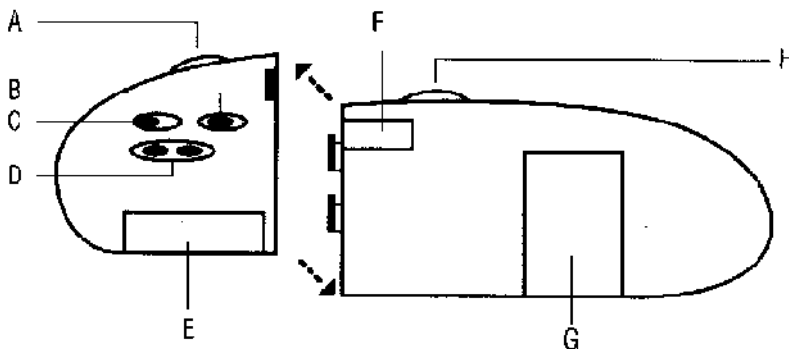


Návod na obsluhu:

Bezpečnost nejenom ve vaší ložnici! S touto kombinací budíku a hlásiče pohybu můžete klidně spát. Přístroje je možno od sebe odděleně rozestavět. Infračervený senzor má úhel rozsahu 110° a reaguje na 5 m vzdálenost.

Technická data: provozní napětí: hlásič pohybu 9 V= (prostřednictvím 9 V blokové baterie, není v rozsahu dodávky), provozní napětí: budík: 3V (prostřednictvím 2 baterií mikro, které nejsou v rozsahu dodávky).

Rozměry (D x Š x V): 175 x 58 x 30 mm.
Barva: matně černá.



- A** „Snooze“ / osvětlení
- B** Zvoneční: **Vypnuto/Zapnuto**
- C** Nastavení času a buzení
- D** Nastavení minut a hodin
- E** Kryt baterií (2 ks. AAA)
- F** Západka spoje
- G** Kryt baterie (1ks. 9V)
- H** Vypínač Hlásiče pohybu

• Výměna baterií : Uvolněte příslušné kryty baterií a vložte 2 ks. AAA monočlánků , popřípadě 1 ks. 9V baterie do obou částí přístroje.

• Oddělení Hlásiče pohybu provedeme odsunutím západky spoje za současného posouvání budíčku a hlásiče proti sobě. Obě částí spojíme opětovným nasunutím obou částí přístroje a zajištěním západky zámku.

- **IR Hlásič pohybu**

- Hlásič pohybu aktivujeme jeho nasměrováním do chráněné zóny a posunutím vypínače **H** do polohy „**Arm**“, po cca 20 sec. začne přístroj monitorovat určený prostor , v této době máte také možnost opustit místnost aniž by jste spustily poplach.

- Bzučák alarmu bude znít 30 sec. po vyhlášení poplachu a poté automaticky ustane. K zastavení alarmu posuňte vypínač **H** do polohy „**Disarm**“. Hlasitost alarmu může dosáhnout až 90 dB. Hlásič pohybu bude pracovat v prostředí, kde se teplota pohybuje v rozmezí od -10°C do +40°C.

- Posunutím vypínače **H** do polohy „**TEST**“ se můžeme přesvědčit o správné funkci hlásiče, při správné funkci se ozve přerušovaný tón. Pokud se neozve , vyměňte baterii za novou.

- **Nastavení času:** posuňte přepínač **C** do polohy „**Time set**“, tlačítkem **D** označeným „**Hour**“ nastavíme požadované hodiny, tlačítkem označeným „**Minute**“ nastavíme minuty. Nakonec vraťte přepínač **C** do polohy „**Run**“.

- **Nastavení budíku:** posuňte přepínač **C** do polohy „**Alarm set**“ a nastavte hodiny a poté minuty stejným způsobem, jako jste nastavily čas. Vraťte přepínač **C** do polohy „**Run**“.

Úhel záběru IR čidla (pohled shora)

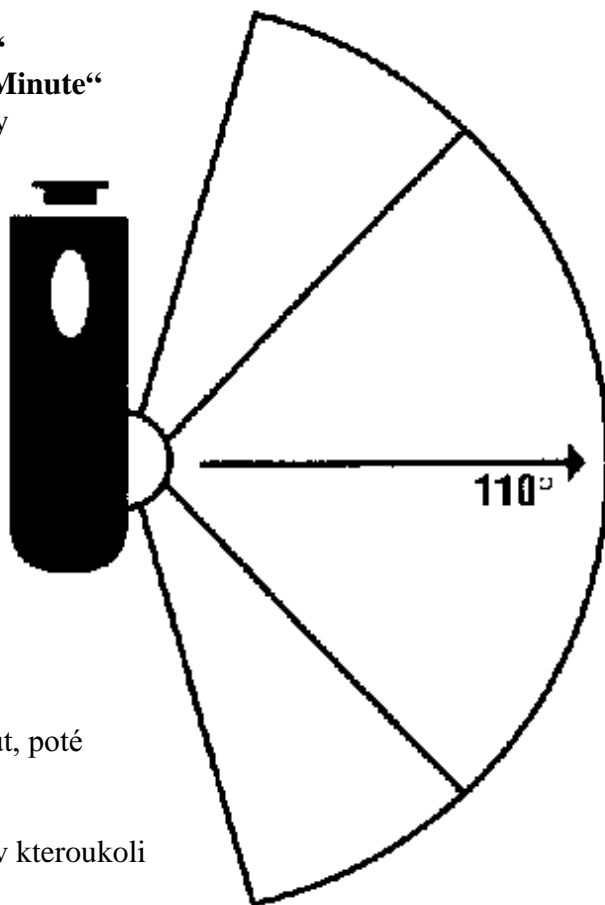
Zanutí a Vypnutí a zapnutí budíku ovládáme Přepínačem.

B – „**ON**“ zapnuto, „**OFF**“ vypnuto.

Zvonění po 1 minutě ustane a ozve se po 24 hodinách ve stejném čase znovu. Pokud zvonění vypnete přepnutím vypínače do polohy „**OFF**“ pak se buzení opakovat nebude.

Použití tlačítka „**Snooze**“ oddálí další zvonění o 5 minut, poté budík zvoní znovu, tuto funkci lze použít opakovaně.

- **Osvětlení:** tlačítkem **A** „**Snooze**“ displej osvětlíme v kteroukoli dobu .



-ZMĚNY VYHRAZENY-