

SZS 1,0X4,0 VDE


Obj.č.: 1205066

Vyobrazení ukazuje variantu SZS 0,6 x 3,5


<http://eshop.phoenixcontact.cz/phoenix/treeViewClick.do?UID=1205066>

Šroubovák, s drážkou, VDE izolovaná, velikost: 1,0x4,0x100 mm,
2komponentní rukojeť, s ochranou proti odvinutí

Údaje

EAN	 4 017918 019105
Balení	1 ks
Celní tarif	82054000
Váha brutto v kusech	0,0601 kg
Informace v katalogu	Strana 416 (CAT-5-2013)

Poznámky k produktu

 WEEE/RoHS-compliant since:
24.10.2008


<http://www.download.phoenixcontact.com>
Please note that the data given here has been taken from the online catalog. For comprehensive information and data, please refer to the user documentation. The General Terms and Conditions of Use apply to Internet downloads.

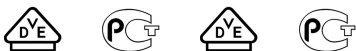
Technické údaje

Obecné

Délka (b)	198 mm
Šířka (a)	33 mm
Typ konstrukce	drážka
Tloušťka břitu	1 mm
Šířka břitu	4 mm

Výška břitu	100 mm
Materiálem	Legovaná nástrojová ocel
Zkušební norma	DIN/ISO 2380-1 IEC 60900:2004

Certifikáty/Osvědčení



Aprobace

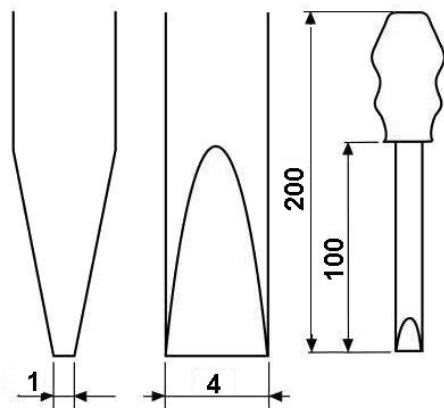
GOST, VDE Zeichengenehmigung

Vyžádané aprobace:

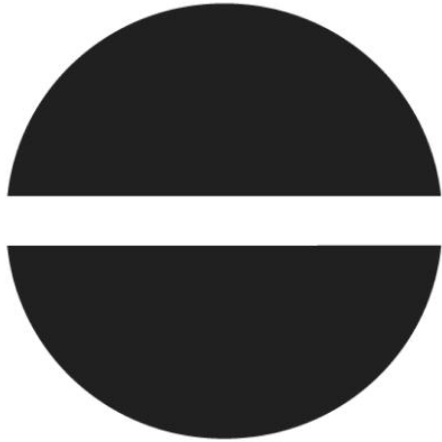
Aprobace z:

Výkres/schéma

Výkres v měřítku



Piktogram



Adresa

PHOENIX CONTACT, s.r.o.
Dornych 47
617 00 Brno, Czech Republic
Telefon +420 542 213 401
Fax +420 542 213 701
<http://www.phoenixcontact.cz>



© 2013 Phoenix Contact
Technické změny vyhrazeny.