

Meteostanice Komfort



Obj. č.: 49 13 29

Vážený zákazníku,

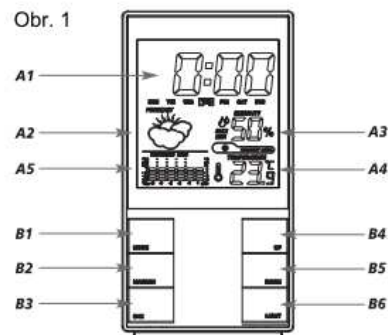
děkujeme Vám za Vaši důvěru a za nákup meteorologické stanice Komfort.

Tento návod k obsluze je součástí výrobku. Obsahuje důležité pokyny k uvedení výrobku do provozu a k jeho obsluze. Jestliže výrobek předáte jiným osobám, dbejte na to, abyste jim odevzdali i tento návod.

Ponechejte si tento návod, abyste si jej mohli znovu kdykoliv přečíst!

Funkce

- Vnitřní teplota (0 °C až +50 °C / 32 až +122 °F)
- Vlhkost vzduchu (20 až 99 % rF)
- Stupeň komfortu v místnosti
- Maximální a minimální hodnoty
- Grafické znázornění průběhu teploty za posledních 12 hodin
- Symbol pro počasí (závisí na změnách vlhkosti vzduchu)
- Čas s kalendářem
- Podsvícení displeje
- Budík s funkcí dospání
- Baterie 2x 1,5 V typu AAA (nejsou součástí dodávky)



Součásti

LCD displej (obr. 1)

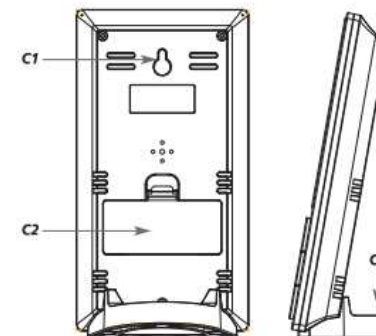
- A1: Čas a den v týdnu
- A2: Symbol pro počasí
- A3: Vlhkost vzduchu v místnosti s ukazatelem komfortu
- A4: Teplota v místnosti
- A5: Grafické znázornění průběhu teploty za posledních 12 hodin

Obsluha tlačítků (obr. 1)

- B1: Tlačítko „MODE“
- B2: Tlačítko „MAX/MIN“
- B3: Tlačítko „SNZ“
- B4: Tlačítko „UP“
- B5: Tlačítko „DOWN“
- B6: Tlačítko „LIGHT“

Plášť

- C1: Zavěšení na stěnu
- C2: Příhrádka na baterie
- C3: Stojánek (odstranitelný)



Obsluha

- Otevřete příhrádku na baterie a vložte do ní 2 baterie typu AAA 1,5 V s kladným a záporným pólem tak, jak vidíte na obrázku. Zazní krátký signální tón a všechny segmenty se na okamžik rozsvítí. Nyní je přístroj připraven k provozu.
- Pomocí tlačítka „DOWN“ můžete přepínat mezi jednotkami pro teplotu °C a °F.
- Po stisknutí tlačítka „MODE“ se dostanete do režimu kalendáře. Zobrazí se datum.
- Stisknete-li tlačítko „MODE“ 2x, dostanete se do režimu alarmu (buzení). Zobrazí se nastavený čas pro alarm (buzení).

Režim nastavení

- Po stisknutí tlačítka „MODE“ na cca 2 sekundy a přejdete do režimu nastavení jednotlivých funkcí, kde si můžete postupně provést veškerá nastavení.
- Když číslice začnou blikat, můžete si pomocí tlačítek „UP“ a „DOWN“ nastavit požadovaný čas. Pro rychlejší přenastavení podržte tlačítko stisknuté.
- Přístroj automaticky odejde z režimu nastavení, pokud po dobu delší než 10 sekund nestisknete žádné tlačítko.

A. Nastavení času

Stiskněte tlačítko „MODE“ (2 sekundy)
Pomocí tlačítek „UP“ a „DOWN“ nastavte hodiny.
Stiskněte tlačítko „MODE“.
Pomocí tlačítek „UP“ a „DOWN“ nastavte minuty.
Stiskněte tlačítko „MODE“.
Odejdete z režimu nastavení.

B. Nastavení kalendáře

Stiskněte tlačítko „MODE“.

Vyvolejte režim kalendáře

Stiskněte tlačítko „MODE“ (2 sekundy)

Pomocí tlačítek „UP“ a „DOWN“ nastavte rok.

Stiskněte tlačítko „MODE“.

Pomocí tlačítek „UP“ a „DOWN“ nastavte měsíc.

Stiskněte tlačítko „MODE“.

Pomocí tlačítek „UP“ a „DOWN“ nastavte den.

Stiskněte tlačítko „MODE“ (2krát)

Odejděte z režimu nastavení.

C. Nastavení času buzení

Stiskněte tlačítko „MODE“ (2krát)

Vyvolejte režim alarmu (buzení)

Stiskněte tlačítko „MODE“ (2 sekundy)

Pomocí tlačítek „UP“ a „DOWN“ nastavte hodinu pro čas buzení.

Stiskněte tlačítko „MODE“.

Pomocí tlačítek „UP“ a „DOWN“ nastavte minuty pro čas buzení.

Stiskněte tlačítko „MODE“ (2krát)

Odejděte z režimu nastavení.

Aktivace/deaktivace alarmu (buzení)

- Chcete-li funkci alarmu (buzení) aktivovat nebo deaktivovat, stiskněte tlačítko „UP“.
Na displeji se objeví symbol pro alarm, nebo tento symbol z displeje zmizí.
- Alarm ukončíte stisknutím libovolného tlačítka.

Funkce „Snooze“ (dospání)

- Když se budík rozezní (na okamžik se zapne podsvícení displeje), můžete aktivovat funkci dospání (snooze) stisknutím tlačítka „SNZ“. Symbol alarmu začne blikat, ale alarm jako takový utichne.

Maximální a minimální hodnoty

- Stisknete-li tlačítko „MAX/MIN“, zobrazí se maximální teplota a vlhkost vzduchu (MAX).
- Po dalším stisknutí téhož tlačítka se zobrazí minimální hodnoty (MIN).
- Maximální a minimální hodnoty lze vynulovat tím, že meteostanici znovu uvedete do provozu.

Symbol pro počasí

- Meteostanice není vybavena senzorem pro tlak. Symbol pro počasí závisí na změnách vlhkosti vzduchu. Meteostanice rozlišuje 5 různých symbolů pro počasí (slunečno, oblačno, zataženo, deštivo, prudký déšť).

Stupeň komfortu

- Na displeji se objeví usmívající se nebo zamračený obličej, který znázorňuje stupeň komfortu klimatu v místnosti.

Osvětlení

- Pomocí tlačítka „LIGHT“ si můžete podsvítit displej.

Umístění a připevnění

- Přístroj můžete opřít o stojánek nebo ho můžete zavěsit na hřebík ve stěně.

Výměna baterií

- Jakmile začne kontrast displeje slábnout, vyměňte baterie.
- Používejte alkalické baterie. Slabé baterie byste měli vyměnit co nejdříve, abyste zamezili jejich vytečení.

Manipulace s bateriemi a akumulátory



Nenechávejte baterie (akumulátory) volně ležet. Hrozí nebezpečí, že by je mohly spolknout děti nebo domácí zvířata! V případě spolknutí baterií vyhledejte okamžitě lékaře! Baterie (akumulátory) nepatří do rukou malých dětí! Vyteklé nebo jinak poškozené baterie mohou způsobit poleptání pokožky. V takovém případě použijte vhodné ochranné rukavice! Dejte pozor nato, že baterie nesmějí být zkratovány, odhazovány do ohně nebo nabíjeny! V takovýchto případech hrozí nebezpečí exploze! Nabíjet můžete pouze akumulátory.



Vybité baterie (již nepoužitelné akumulátory) jsou zvláštním odpadem a nepatří do domovního odpadu a musí být s nimi zacházeno tak, aby nedocházelo k poškození životního prostředí!



K těmto účelům (k jejich likvidaci) slouží speciální sběrné nádoby v prodejnách s elektrospotřebiči nebo ve sběrných surovinách!

Šetřete životní prostředí!

Bezpečnostní předpisy, údržba a čištění

Z bezpečnostních důvodů a z důvodů registrace (CE) neprovádějte žádné zásahy do meteostanice. Případné opravy svěďte odbornému servisu. Nevystavujte tento výrobek přílišné vlhkosti, nenamáčejte jej do vody, nevystavujte jej vibracím, otřesům a přímému slunečnímu záření. Tento výrobek a jeho příslušenství nejsou žádné dětské hračky a nepatří do rukou malých dětí! Nenechávejte volně ležet, obalový materiál. Fólie z umělých hmot představují veliké nebezpečí pro děti, neboť by je mohly spolknout.



Pokud si nebudete vědět rady, jak tento výrobek používat a v návodu nenajdete potřebné informace, spojte se s naší technickou poradnou nebo požádejte o radu kvalifikovaného odborníka.

Meteostanice nevyžaduje kromě výměny baterií žádnou speciální údržbu. K čištění pouzdra použijte pouze měkký, mírně vodou navlhčený hadřík. Nepoužívejte žádné prostředky na drhnutí nebo chemická rozpouštědla (ředidla barev a laků), neboť by tyto prostředky mohly poškodit displej a pouzdro meteostanice.

Recyklace



Elektronické a elektrické produkty nesmějí být vyhazovány do domovních odpadů. Likvidujte odpad na konci doby životnosti výrobku přiměřeně podle platných zákonných ustanovení.

Šetřete životní prostředí! Přispějte k jeho ochraně!

Překlad tohoto návodu zajistila společnost Conrad Electronic Česká republika, s. r. o.

Všechna práva vyhrazena. Jakékoliv druhy kopií tohoto návodu, jako např. fotokopie, jsou předmětem souhlasu společnosti Conrad Electronic Česká republika, s. r. o. Návod k použití odpovídá technickému stavu při tisku! **Změny vyhrazeny!**

© Copyright Conrad Electronic Česká republika, s. r. o.

DO/MIH/05/2017