

vazební člen 1P nebo 2P, šířka 15,5 mm, součástí indikační a EMC ochranný modul

- cívky AC, DC a DC se zvýšenou citlivostí, 500 mW
- bezpečné oddělení dle ČSN EN 50178, ČSN EN 60204 a ČSN EN 60335 mezi cívkou a kontaktní sadou
- 6 kV (1,2/50 μs), vzdušná vzdálenost i povrchová cesta 8 mm
- lehce vyjímatelná relé
- moduly řady 99.80
- patice se šroubovými nebo bezešroubovými svorkami

49.31-50x0 / 49.52
šroubové svorky

49.72-50x0
bezešroubové svorky



rozměry na straně 8

Kontakty

Počet kontaktů	1 P
Max. trvalý proud / max. spínaný proud A	10/20
Jmenovité napětí / max. spínané napětí V AC	250/400
AC1 max. spínaný výkon VA	2.500
AC15 max. spínaný výkon (230 V AC) VA	500
AC3 zátěž, 1 fázový motor (230 V AC) kW	0,37
DC1 max. spínaný proud: 30/110/220V A	10/0,3/0,12
Min. spínaný výkon mW (V/mA)	50 (5/2)
Standardní materiál kontaktů	AgNi + Au

Cívka

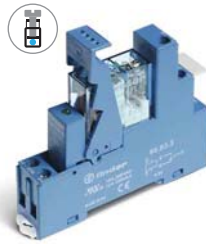
Jmenovité napětí (U _N)	V AC (50/60 Hz)	12 - 24 - 110 - 120 - 230
	V DC	12 - 24 - 125
Jmenovitý příkon AC/DC/DC citl. VA (50 Hz)/W/W		1,2/0,65/0,5
Pracovní rozsah	AC	(0,8...1,1)U _N
	DC/DC citl.	(0,73...1,5)U _N /(0,73...1,5)U _N
Přidržené napětí	AC/DC	0,8 U _N / 0,4 U _N
Napětí návratu	AC/DC	0,2 U _N / 0,1 U _N

Všeobecné údaje

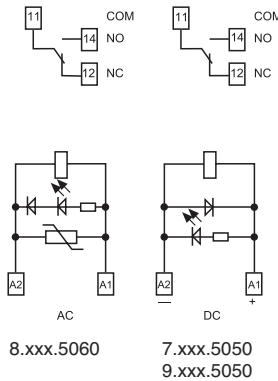
Mechanická životnost	počet sepnutí	10 · 10 ⁶
Elektrická životnost AC1	počet sepnutí	200 · 10 ³
Doba rozběhu / návratu	ms	7/4 (AC) - 12/12 (DC)
Napěťová pevnost cívka/kontaktní sada (1,2/50 μs)	kV	6 (8 mm)
Napěťová pevnost rozepnutých kontaktů	V AC	1.000
Teplota okolí	°C	-40...+70
Reléové krytí		IP 20

Schválení zkušeben (podrobnosti na vyžádání)

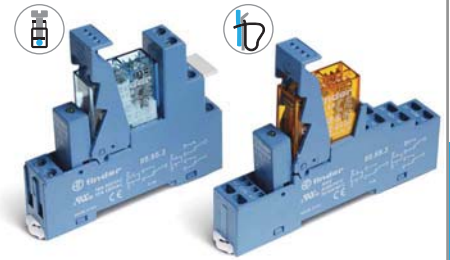
49.31-50x0



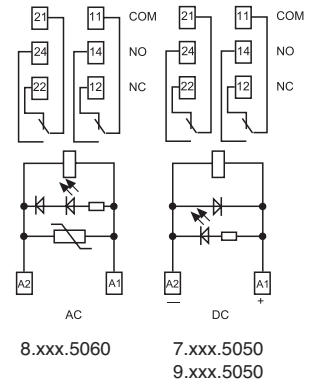
- 1P / 10 A
- šroubové svorky



49.52/72-50x0



- 2P / 8 A
- šroubové nebo bezešroubové svorky



* Pomocí externího paralelního spínání kontaktů je možno přepínat měřené, analogové či požadované hodnoty (uvedeno v závorkách).

vazební člen 1P nebo 2P, šířka 15,5 mm, součástí indikační a EMC ochranný modul

- cívky AC, DC a DC se zvýšenou citlivostí, 500 mW
- bezpečné oddělení dle ČSN EN 50178, ČSN EN 60204 a ČSN EN 60335 mezi cívkou a kontaktní sadou
- 6 kV (1,2/50 μs), vzdušná vzdálenost i povrchová cesta 8 mm
- lehce vyjímatelná relé
- moduly řady 99.80
- patice se šroubovými nebo bezešroubovými svorkami

B

49.31-00x0 / 49.52
šroubové svorky

49.72-00x0
bezešroubové svorky

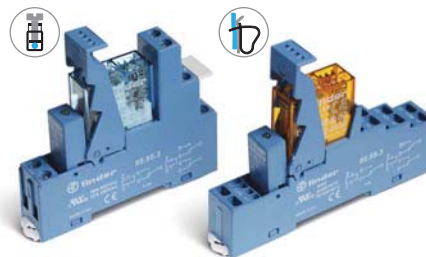


49.31-00x0

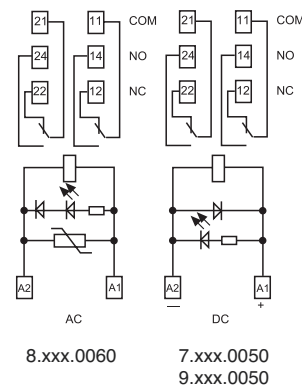
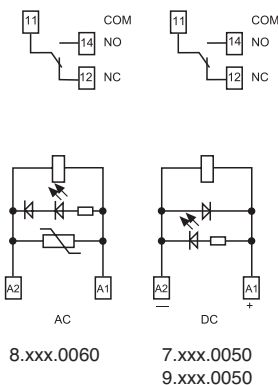


- 1P / 10 A
- šroubové svorky

49.52/72-00x0



- 2P / 8 A
- šroubové a bezešroubové svorky



rozměry na straně 8

Kontakty

Počet kontaktů	1 P	2 P
Max. trvalý proud / max. spínaný proud A	10/20	8/15
Jmenovité napětí / max. spínané napětí V AC	250/400	250/250
AC1 max. spínaný výkon VA	2.500	2.000
AC15 max. spínaný výkon (230 V AC) VA	500	400
AC3 zátěž, 1 fázový motor (230 V AC) kW	0,37	0,3
DC1 max. spínaný proud: 30/110/220V A	10/0,3/0,12	8/0,3/0,12
Min. spínaný výkon mW (V/mA)	300 (5/5)	300 (5/5)
Standardní materiál kontaktů	AgNi	AgNi

Cívka

Jmenovité napětí (U _N)	V AC (50/60 Hz)	12 - 24 - 110 - 120 - 230	12 - 24 - 110 - 120 - 230
	V DC	12 - 24 - 125	12 - 24 - 125
Jmenovitý příkon AC/DC/DC citl. VA (50 Hz)/W/W		1,2/0,65/0,5	1,2/0,65/0,5
Pracovní rozsah	AC	(0,8...1,1)U _N	(0,8...1,1)U _N
	DC/DC citl.	(0,73...1,5)U _N / (0,73...1,5)U _N	(0,73...1,5)U _N / (0,73...1,5)U _N
Přidržené napětí	AC/DC	0,8 U _N / 0,4 U _N	0,8 U _N / 0,4 U _N
Napětí návratu	AC/DC	0,2 U _N / 0,1 U _N	0,2 U _N / 0,1 U _N

Všeobecné údaje

Mechanická životnost	počet sepnutí	10 · 10 ⁶	10 · 10 ⁶
Elektrická životnost AC1	počet sepnutí	200 · 10 ³	100 · 10 ³
Doba rozběhu / návratu	ms	7/4 (AC) - 12/12 (DC)	7/4 (AC) - 12/12 (DC)
Napěťová pevnost cívka/kontaktní sada (1,2/50 μs)	kV	6 (8 mm)	6 (8 mm)
Napěťová pevnost rozepnutých kontaktů	V AC	1.000	1.000
Teplota okolí	°C	-40...+70	-40...+70
Reléové krytí		IP 20	IP 20

Schválení zkušeben (podrobnosti na vyžádání)



vazební člen 1P nebo 2P, šířka 15,5 mm, součástí indikační a EMC ochranný modul

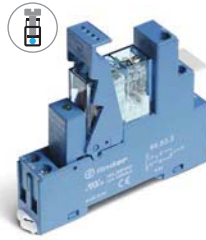
- cívky AC, DC a DC se zvýšenou citlivostí, 500 mW
- bezpečné oddělení dle ČSN EN 50178, ČSN EN 60204 a ČSN EN 60335 mezi cívkou a kontaktní sadou
- 6 kV (1,2/50 μs), vzdušná vzdálenost i povrchová cesta 8 mm
- lehce vyjímatelná relé
- moduly řady 99.80
- patice se šroubovými nebo bezešroubovými svorkami

49.31-20x0 / 49.52 šroubové svorky

49.72-20x0 bezešroubové svorky

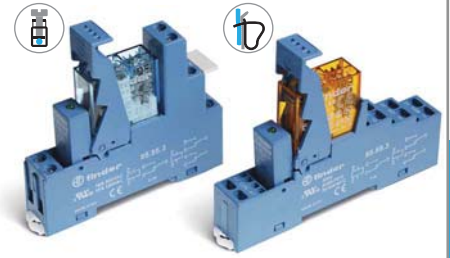


49.31-20x0

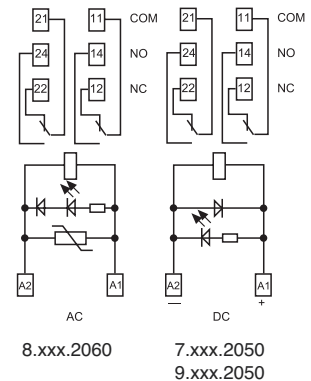
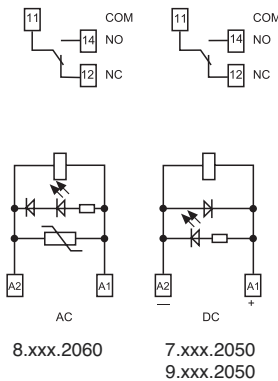


- 1P / 10 A
- šroubové svorky

49.52/72-20x0



- 2P / 8 A
- šroubové a bezešroubové svorky



rozměry na straně 8

Kontakty			
Počet kontaktů		1 P	2 P
Max. trvalý proud / max. spínaný proud	A	10/20	8/15
Jmenovité napětí / max. spínané napětí	V AC	250/400	250/250
AC1 max. spínaný výkon	VA	2.500	2.000
AC15 max. spínaný výkon (230 V AC)	VA	500	400
AC3 zátěž, 1 fázový motor (230 V AC)	kW	0,37	0,3
DC1 max. spínaný proud: 30/110/220V	A	10/0,3/0,12	8/0,3/0,12
Min. spínaný výkon	mW (V/mA)	500 (10/5)	500 (10/5)
Standardní materiál kontaktů		AgCdO	AgCdO
Cívka			
Jmenovité napětí (U _N)	V AC (50/60 Hz)	12 - 24 - 110 - 120 - 230	12 - 24 - 110 - 120 - 230
	V DC	12 - 24 - 125	12 - 24 - 125
Jmenovitý příkon AC/DC/DC citl.	VA (50 Hz)/W/W	1,2/0,65/0,5	1,2/0,65/0,5
Pracovní rozsah	AC	(0,8...1,1)U _N	(0,8...1,1)U _N
	DC/DC citl.	(0,73...1,5)U _N /(0,73...1,5)U _N	(0,73...1,5)U _N /(0,73...1,5)U _N
Přidržené napětí	AC/DC	0,8 U _N /0,4 U _N	0,8 U _N /0,4 U _N
Napětí návratu	AC/DC	0,2 U _N /0,1 U _N	0,2 U _N /0,1 U _N
Všeobecné údaje			
Mechanická životnost	počet sepnutí	10 · 10 ⁶	10 · 10 ⁶
Elektrická životnost AC1	počet sepnutí	200 · 10 ³	100 · 10 ³
Doba rozběhu / návratu	ms	7/4 (AC) - 12/12 (DC)	7/4 (AC) - 12/12 (DC)
Napěťová pevnost cívka/kontaktní sada (1,2/50 μs)	kV	6 (8 mm)	6 (8 mm)
Napěťová pevnost rozepnutých kontaktů	V AC	1.000	1.000
Teplota okolí	°C	-40...+70	-40...+70
Reléové krytí		IP 20	IP 20

vazební člen 1P nebo 2P, šířka 15,5 mm, součástí indikační a EMC ochranný modul

- cívky AC, DC a DC se zvýšenou citlivostí, 500 mW
- bezpečné oddělení dle ČSN EN 50178, ČSN EN 60204 a ČSN EN 60335 mezi cívkou a kontaktní sadou
- 6 kV (1,2/50 μs), vzdušná vzdálenost i povrchová cesta 8 mm
- lehce vyjímatelná relé
- moduly řady 99.80
- patice se šroubovými nebo bezešroubovými svorkami

B

49.61
šroubové svorky

49.81-00x0/40x0
bezešroubové svorky



rozměry na straně 8

Kontakty

Počet kontaktů	1 P
Max. trvalý proud / max. spínaný proud A	16*/30
Jmenovité napětí / max. spínané napětí V AC	250/400
AC1 max. spínaný výkon VA	4.000
AC15 max. spínaný výkon (230 V AC) VA	750
AC3 zátěž, 1 fázový motor (230 V AC) kW	0,55
DC1 max. spínaný proud: 30/110/220V A	16/0,3/0,12
Min. spínaný výkon mW (V/mA)	500 (5/5)
Standardní materiál kontaktů	AgCdO

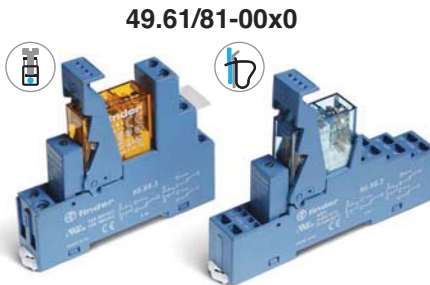
Cívka

Jmenovité napětí (U _N) V AC (50/60 Hz)	12 - 24 - 110 - 120 - 230
V DC	12 - 24 - 125
Jmenovitý příkon AC/DC/DC citl. VA (50 Hz)/W/W	1,2/0,65/0,5
Pracovní rozsah AC	(0,8...1,1)U _N
DC/DC citl.	(0,73...1,5)U _N /(0,8...1,5)U _N
Přidržené napětí AC/DC	0,8 U _N /0,4 U _N
Napětí návratu AC/DC	0,2 U _N /0,1 U _N

Všeobecné údaje

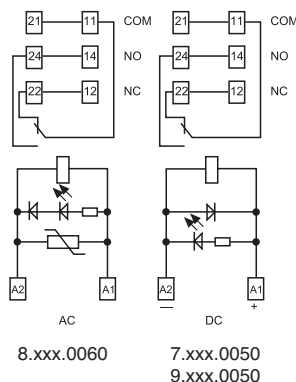
Mechanická životnost počet sepnutí	10 · 10 ⁶
Elektrická životnost AC1 počet sepnutí	100 · 10 ³
Doba rozběhu / návratu ms	7/4 (AC) - 12/12 (DC)
Napěťová pevnost cívka/kontaktní sada (1,2/50 μs) kV	6 (8 mm)
Napěťová pevnost rozepnutých kontaktů V AC	1.000
Teplota okolí °C	-40...+70
Reléové krytí	IP 20

Schválení zkoušek (podrobnosti na vyžádání)

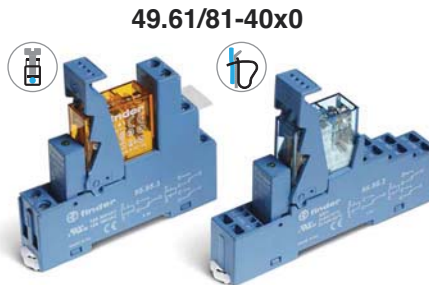


49.61/81-00x0

- 1P / 16 A*
- šroubové nebo bezešroubové svorky

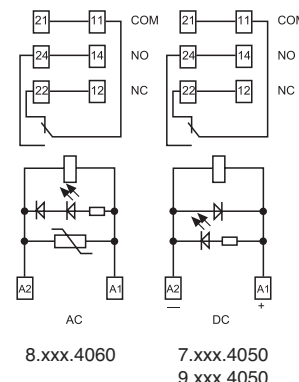


* při proudu > 10 A jsou spojeny vývody 11-21, 14-24, 12-22



49.61/81-40x0

- 1P / 16 A*
- šroubové nebo bezešroubové svorky



* při proudu > 10 A jsou spojeny vývody 11-21, 14-24, 12-22

Objednací kód

Příklad: řada 49, vazební člen, 2P / 8 A, napětí cívky 24 V DC, zvýšená citlivost, LED zelená, ochranná dioda, + pól na A1, modul řady 99.80, patice se šroubovými svorkami na DIN-lištu ČSN EN 60175 TH35

	4	9	5	2	7	0	2	4	0	0	5	0
									A	B	C	D
řada	49.52.7024.0050											
typ	3, 5, 6 = na DIN-lištu ČSN EN 60175 TH35, šroubové svorky 7, 8 = na DIN-lištu ČSN EN 60175 TH35, bežešroubové svorky											
počet kontaktů	1 = 1P, 10 A u 49.31 1P, 16 A u 49.61, 49.81 2 = 2P, 8 A u 49.52, 49.72											
buzení cívky	7 = DC, zvýšená citlivost, příkon 500 mW 8 = AC (50/60 Hz) 9 = DC, příkon 650 mW											
jmenovité napětí cívky	0 = standard AgNi u 49.31/52/72, standard AgCdO u 49.61/81 2 = AgCdO jen u 49.31/52/72 4 = AgSnO ₂ jen u 49.61/81 5 = AgNi + Au ne pro 49.61/81											
	D: provedení 0 = neobsazeno											
	C: možnosti 5 = DC: LED zelená + ochranná dioda (+ pól na A1) 6 = AC: LED zelená + varistor											
	B: druh kontaktů 0 = P											

přednostní provedení tištěna **tučně**
všechna provedení jen výběrem A, B, C, D z tabulky z jednoho řádku

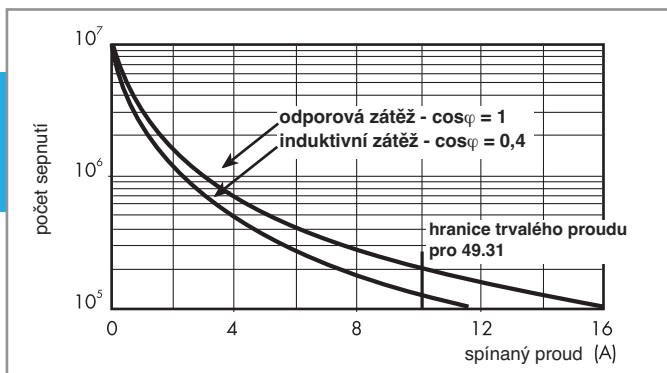
Typ	Cívka	A	B	C	D
49.31/52/72	AC	0 - 2 - 5	0	6	0
49.31/52/72	DC - DC citl.	0 - 2 - 5	0	5	0
49.61/81	AC	0 - 4	0	6	0
49.61/81	DC - DC citl.	0 - 4	0	5	0

Všeobecné údaje

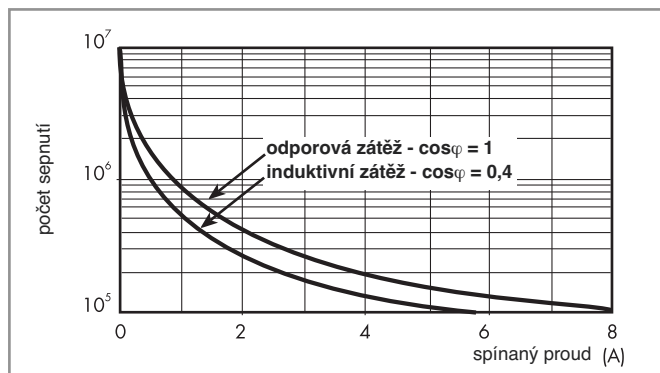
Izolační vlastnosti podle ČSN EN 61810-1, VDE 0435 T 210		49.31/61/81	49.52/72	49.31/61/81	
Zkušební napětí	V	250	250	400	
Zkušební pulsní napětí	kV	4	4	4	
Stupeň znečištění		3	2	2	
Kategorie přepětí		III	III	III	
Napěťová pevnost kontaktní sada/cívka (1,2/50 μs)	kV	6 (8 mm)			
Napěťová pevnost rozepnutých kontaktů	V AC	1.000			
Napěťová pevnost mezi kontaktními sadami	V AC	2.000 (49.52/72)			
EMC – odolnost rušení ovládacího obvodu (cívky)					
BURST: (5...50) ns, 5 kHz, na A1 – A2		ČSN EN 61000-4-4	třída 4 (4 kV)		
SURGE: (1,2/50 μs), na A1 – A2 (diferenciální mod)		ČSN EN 61000-4-5	třída 3 (2 kV)		
Další údaje					
Doba odskakování při spínání: Z/R	ms	2/5			
Odolnost vibracím (10...200)Hz: Z/R	g	20/5 (1 P)		15/3 (2 P)	
Vyzaování tepla do okolí	bez proudu kontakty	W	0,7		
	při proudu kontakty	W	1,2 (49.31/61/81)	1,3 (49.52/72)	
Délka odizolování	mm	8			
Utahovací moment	Nm	0,5			
Max. průřez přívodů	šroubové svorky		bežešroubové svorky		
		drát	lanko	drát	lanko
	mm ²	1x6 / 2x2,5	1x4 / 2x2,5	2x(0,2...1,5)	2x(0,2...1,5)
	AWG	1x10 / 2x14	1x12 / 2x14	2x(24...18)	2x(24...18)

Kontakty

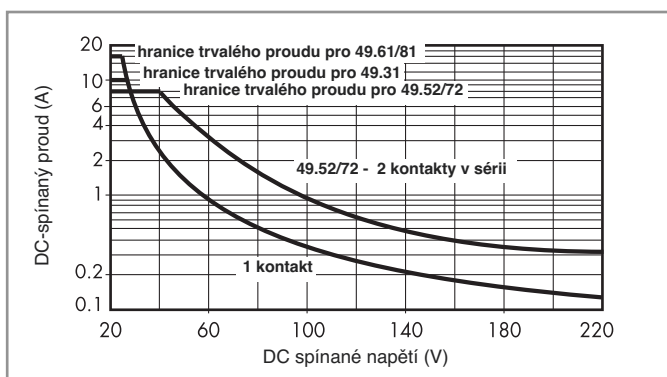
F 49 - elektrická životnost při AC
typ 49.31/61/81



F 49 - elektrická životnost při AC
typ 49.52/72



H 49 - spínací schopnost při DC1
typ 49.31/52/61/72/81



- při ohmické zátěži (DC1) a pro bod proudu a napětí pod křivkou může být elektrická životnost ≥ 100.000 sepnutí
 - při indukční zátěži (DC13) je zapojena ochranná dioda paralelně k zátěži
- upozornění: doba odpadu se prodlužuje

Cívka

DC provedení (zvýšená citlivost, příkon 500 mW)

Jmenovité napětí U_N V	Kód cívky	Pracovní rozsah		Proud I mA
		U_{min}^* V	U_{max} V	
12	7.012	8,8	18	41
24	7.024	17,5	36	22,2
125	7.125	91,2	188	4

* $U_{min} = 0,8 U_N$ pro 49.61 a 49.81

AC provedení

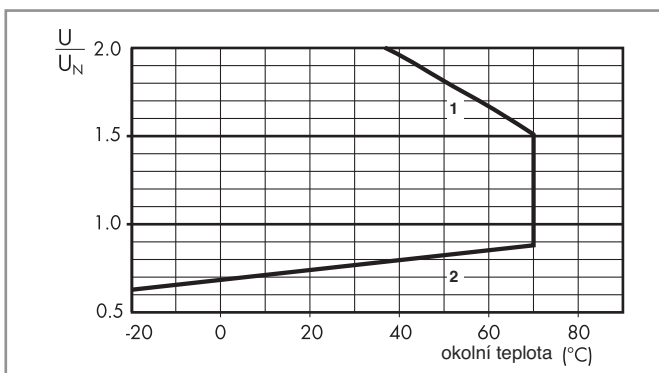
Jmenovité napětí U_N V	Kód cívky	Pracovní rozsah		Proud I mA
		U_{min} V	U_{max} V	
12	8.012	9,6	13,2	90,5
24	8.024	19,2	26,4	46
110	8.110	88	121	10,1
120	8.120	96	132	11,8
230	8.230	184	253	7,0

B

DC provedení (0,65 W)

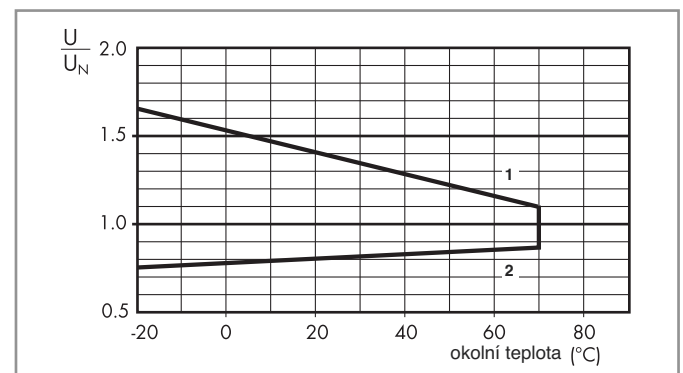
Jmenovité napětí U_N V	Kód cívky	Pracovní rozsah		Proud I mA
		U_{min} V	U_{max} V	
12	9.012	8,8	18	56
24	9.024	17,5	36	29
125	9.125	91,2	188	6

R 49 - pracovní rozsah DC cívek příkon (650 mW)



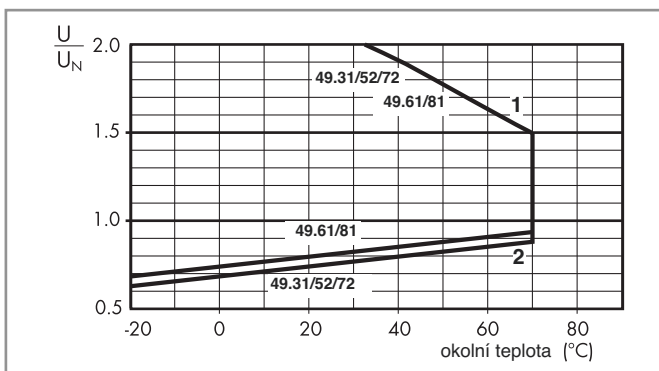
- 1- max. přípustné napětí cívky
- 2- napětí rozběhu při teplotě cívky rovné okolní teplotě

R 49 - pracovní rozsah AC cívek



- 1- max. přípustné napětí cívky
- 2- napětí rozběhu při teplotě cívky rovné okolní teplotě

R 49 - pracovní rozsah DC cívek zvýšená citlivost, příkon 500 mW



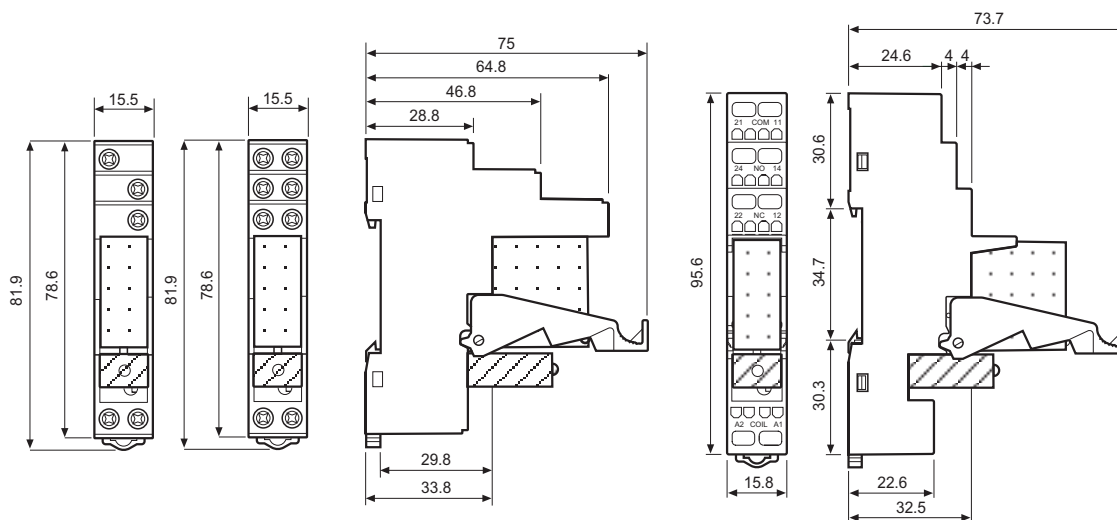
- 1- max. přípustné napětí cívky
- 2- napětí rozběhu při teplotě cívky rovné okolní teplotě

Komponenty

Vazební člen	Patice	Relé	Modul	Variclip
49.31	95.93.3	40.31	99.80	095.91.3
49.52	95.95.3	40.52	99.80	095.91.3
49.61	95.95.3	40.61	99.80	095.91.3
49.72	95.55.3	40.52	99.80	095.91.3
49.81	95.55.3	40.61	99.80	095.91.3

B

Rozměry



49.31 49.52
49.61

šroubové svorky



49.72
49.81

bezešroubové svorky

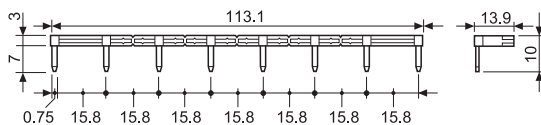


Příslušenství



095.08

Propojovací lišta, propojení A1 nebo A2 až 8 vazebních členů 49.31, 49.52, 49.61 (ne pro patice s bezešroubovými svorkami)	095.08 (modrá)	095.08.0 (černá)
Jmenovité hodnoty	10 A - 250 V	



060.72

Popisný štítek-matice, pro Variclip 095.91.3, 72 štítků (6 x 12) mm pro popis plotrem	060.72
---	--------