



<p>soumrakový spínač k ovládní osvětlení venkovních schodišť, vchodů, komunikací, výloh atd.</p> <ul style="list-style-type: none"> • k decentralizovanému ovládní osvětlení pro odstranění vysokých zapínacích proudů a poklesu napětí při zapínání mnoha svítidel • montáž na stěnu nebo na sloup a na venkovní svítidla nebo na veřejné osvětlení • spoří energii, neboť zapíná osvětlení lokálně dle místních podmínek osvětlení • vypíná při vnějším osvětlení sníženém o příspěvek osvětlení vypínaného svítidla (patentovaná kompenzace vlivu zapínaného svítidla) u 10.32, 10.41 a 10.51 • typy 10.32 a 10.41 jsou určeny pro běžná svítidla a pro pomalu nabíhající výbojky, které dosáhnou plné svítivosti do 10 min • práh zapnutí osvětlení je nastavitelný 1 až 80 lx, u typu 10.61 je pevně nastaveno 10 lx • spínač a čidlo jsou zabudovány v jednom pouzdře • pro snížení nákladů při instalaci jsou první cykly programovány bez časového zpoždění a nastavení hodnot se provádí knoflíkem v provedení LED indikace (mimo 10.61) • patentováno v Itálii inovativní princip ke "Kompenzaci vlivu zapínaného svítidla" 	<p>10.32</p> 	<p>10.41</p> 		
	<ul style="list-style-type: none"> • 2-pólové spínání (L+N) skupiny svítidel do 16 A 	<ul style="list-style-type: none"> • 1-pólové spínání (L) skupiny svítidel do 16 A 		
<p>rozměry na straně 6</p>	<p>EVG⁽¹⁾ = elektronický předřadník KVG⁽²⁾ = konvenční, kompenzovaný předřadník</p>			
<p>Kontakty</p>				
Počet kontaktů	2Z		1Z	
Max. trvalý proud /max. spínaný proud	A		16/30 (120 A - 5 ms)	
Jmenovité napětí /max. spínané napětí	V AC		120/— 230/—	
AC1 max. spínaný výkon	VA		1900 3700	
AC15 max. spínaný výkon	VA		400 750	
AC5a max. trvalý proud	A		— 5	
Přípustné zatížení:				
žárovky a halogen. žárovky (230 V)	W		— 2300	
žárovky s EVG ⁽¹⁾	W		600 1200	
žárovky s KVG ⁽²⁾	W		450 850	
úsporné žárovky	W		250 500	
LED (230 V)	W		— 500	
halogen. žárovky nebo LED s EVG ⁽¹⁾	W		250 500	
halogen. žárovky nebo LED s KVG ⁽²⁾	W		500 1000	
Min. spínaný výkon	mW (V/mA)		1000 (10/10)	
Standardní materiál kontaktů	AgSnO ₂		AgSnO ₂	
Cívka				
Jmenovité napětí (U _N)	V AC (50/60 Hz)		120 230	
	V DC		—	
Jmenovitý příkon AC/DC	VA (50 Hz)/W		2/— 2/—	
Pracovní rozsah	AC (50 Hz)		(0,8...1,1) U _N	
	DC		—	
Všeobecné údaje				
Elektrická životnost v AC1	počet sepnutí		100 · 10 ³ 100 · 10 ³	
Nastavení prahu zapnutí osvětlení	lx		1...80 1...80	
Přednastavený práh zapnutí osvětlení	lx		10 10	
Zpoždění při zapnutí /vypnutí	s		15/30 15/30	
Teplota okolí	°C		-30...+70 -30...+70	
Krytí	IP 54		IP 54	
Schválení zkušeben (podrobnosti na vyžádání)				





soumrakový spínač

k ovládání osvětlení venkovních schodišť, vchodů, komunikací, výloh atd.

- k decentralizovanému ovládání osvětlení pro odstranění vysokých zapínacích proudů a poklesu napětí při zapínání mnoha svítidel
- montáž na stěnu nebo na sloup a na venkovní svítidla nebo na veřejné osvětlení
- spoří energii, neboť zapíná osvětlení lokálně dle místních podmínek osvětlení
- vypíná při vnějším osvětlení sníženém o příspěvek osvětlení vypínaného svítidla (patentovaná kompenzace vlivu zapínaného svítidla) u 10.32, 10.41 a 10.51
- typy 10.32 a 10.41 jsou určeny pro běžná svítidla a pro pomalu nabíhající výbojky, které dosáhnou plné svítivosti do 10 min
- práh zapnutí osvětlení je nastavitelný 1 až 80 lx, u typu 10.61 je pevně nastaveno 10 lx
- spínač a čidlo jsou zabudovány v jednom pouzdře
- pro snížení nákladů při instalaci jsou první cykly programovány bez časového zpoždění a nastavení hodnot se provádí knoflíkem v provedení LED indikace (mimo 10.61)
- patentováno v Itálii inovativní princip ke "Kompenzaci vlivu zapínaného svítidla" (10.51)

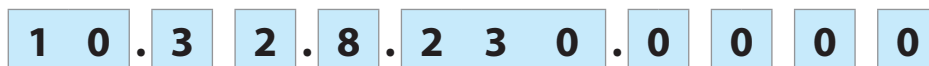
* u 10.42 platí hodnota proudu jako součet pro obě skupiny svítidel

rozměry na straně 6

	10.42	10.51	10.61
			
	<ul style="list-style-type: none"> • 2Z ke spínání 2 skupin svítidel do 16 A* při různých nastavitelných úrovních osvětlení 	<ul style="list-style-type: none"> • 1-pólové spínání (L) skupiny svítidel do 12 A 	<ul style="list-style-type: none"> • 1-pólové spínání (L) skupiny svítidel do 16 A • montáž na venkovní svítidla (např. pouliční osvětlení)
	EVG ⁽¹⁾ = elektronický předřadník KVG ⁽²⁾ = konvenční, kompenzovaný předřadník		
Kontakty			
Počet kontaktů	2Z	1Z	1Z
Max. trvalý proud /max. spínaný proud	A	A	A
Jmenovité napětí /max. spínané napětí	V AC	V AC	V AC
AC1 max. spínaný výkon	VA	VA	VA
AC15 max. spínaný výkon	VA	VA	VA
AC5a max. trvalý proud	A	A	A
Přípustné zatížení:			
žárovky a halogen. žárovky (230 V)	W	W	W
zářivky s EVG ⁽¹⁾	W	W	W
zářivky s KVG ⁽²⁾	W	W	W
úsporné zářivky	W	W	W
LED (230 V)	W	W	W
halogen. žárovky nebo LED s EVG ⁽¹⁾	W	W	W
halogen. žárovky nebo LED s KVG ⁽²⁾	W	W	W
Min. spínaný výkon	mW (V/mA)	mW (V/mA)	mW (V/mA)
Standardní materiál kontaktů			
Cívka			
Jmenovité napětí (U _N)	V AC (50/60 Hz)	V AC (50/60 Hz)	V AC (50/60 Hz)
Jmenovitý příkon AC/DC	VA (50 Hz)/W	VA (50 Hz)/W	VA (50 Hz)/W
Pracovní rozsah	AC (50 Hz)	AC (50 Hz)	AC (50 Hz)
	DC	DC	DC
Všeobecné údaje			
Elektrická životnost v AC1	počet sepnutí	počet sepnutí	počet sepnutí
Nastavení prahu zapnutí osvětlení	lx	lx	lx
Přednastavený práh zapnutí osvětlení	lx	lx	lx
Zpoždění při zapnutí /vypnutí	s	s	s
Teplota okolí	°C	°C	°C
Krytí	IP 54	IP 54	IP 54
Schválení zkušeben (podrobnosti na vyžádání)			

Objednací kód

Příklad: řada 10, spínač soumrakový, spínač a čidlo zabudované v jednom pouzdře, 2-pólové zapínání (L a N), 2Z/16 A, napájení 230 V AC.



řada

typ

32 = 2-pólové zapínání, 2Z / 16 A

41 = 1-pólové zapínání, 1Z / 16 A

42 = 1-pólové zapínání - nezávislé úrovně osvětlení -
2Z / obě skupiny celkem 16 A

51 = 1-pólové zapínání, 1Z / 12 A

61 = 1-pólové zapínání, 1Z / 16 A

jmenovité provozní napětí

120 = 120 V

230 = 230 V

druh napětí

8 = AC (50/60 Hz)

Všeobecné údaje

Izolační vlastnosti	10.32/41/42		10.51		10.61		
Napěťová pevnost rozeprnutých kontaktů	V AC 1000		1000		1000		
EMC - odolnost rušení ovládacího obvodu (ČSN EN 610004-5)							
SURGE: (1,2/50μs) na L - N	kV 4		4		6		
Další údaje							
Kabel připojovací	Ø mm	(8,9...12)		(7,5...9)		—	
Utahovací moment	Nm	0,8		0,8		—	
Max. průřez přívodů		drát	lanko	drát	lanko	—	
		mm ²	1 x 6 / 2 x 4	1 x 6 / 2 x 2,5	1 x 6 / 2 x 4	1 x 4 / 2 x 2,5	—
		AWG	1 x 10 / 2 x 12	1 x 10 / 2 x 14	1 x 10 / 2 x 12	1 x 12 / 2 x 14	—
Přívody k typu 10.61							
Materiál	—		—		silikon, UV-záření odolný		
Průřez jedné žíly	mm ²	—		—		1,5	
Délka přívodu (s koncovkami)	mm	—		—		500	
Poměr jmenovitých napětí U ₀ / U*	kV	—		—		0,6 / 1	
Napěťová pevnost (přívody)	kV	—		—		4	
Zkušební pulsní napětí (přívody)	kV	—		—		5	
Max. přípustná teplota (přívody)	°C	—		—		180	

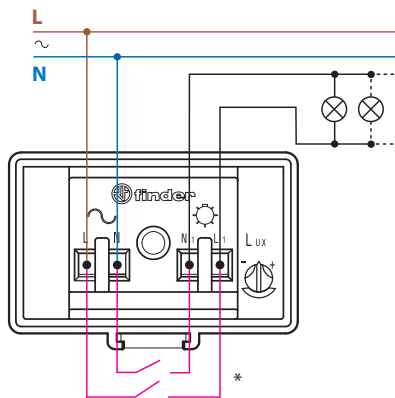
* vhodné pro svítidla do jmenovitého napětí 230 V AC se zapalovacím napětím do 1000 V.

Funkce

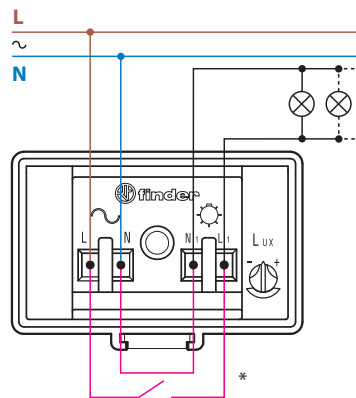
LED**	10.32/10.41/10.42		10.51	
	Provozní napětí	Výstupní relé	Provozní napětí	Výstupní relé
	nepřipojeno	rozeprnuto	nepřipojeno připojeno	rozeprnuto
	připojeno	rozeprnuto	připojeno	seprnuto
	připojeno	rozeprnuto probíhá časování	připojeno	rozeprnuto probíhá časování
	připojeno	seprnuto	—	—

** Při sejmutém krytu je viditelný LED ukazatel stavu na nastavovacím knoflíku, aby se usnadnilo nastavení prehu osvětlení a identifikovala probíhající funkce, neboť některá svítidla svítí se zpožděním.

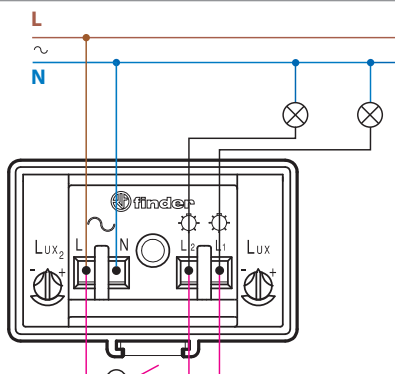
Schéma připojení



Typ 10.32

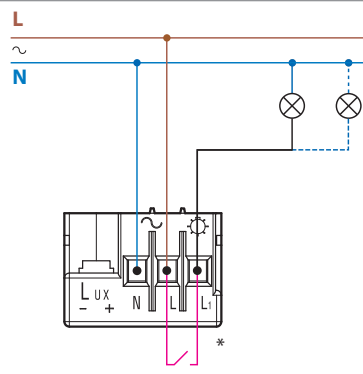


Typ 10.41

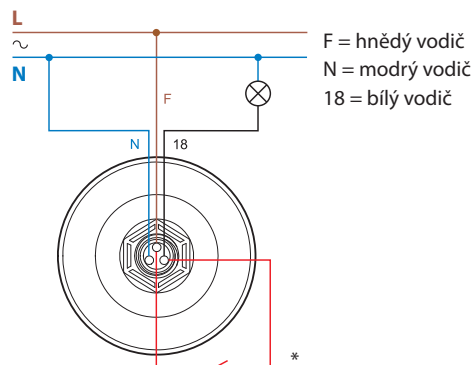


$I(L1+L2)_{max} = 16 A$ **

Typ 10.42



Typ 10.51



Typ 10.61

F = hnědý vodič
N = modrý vodič
18 = bílý vodič

* Kontakty a spojení se nacházejí uvnitř přístroje a jen pro výklad jsou zobrazeny mimo.

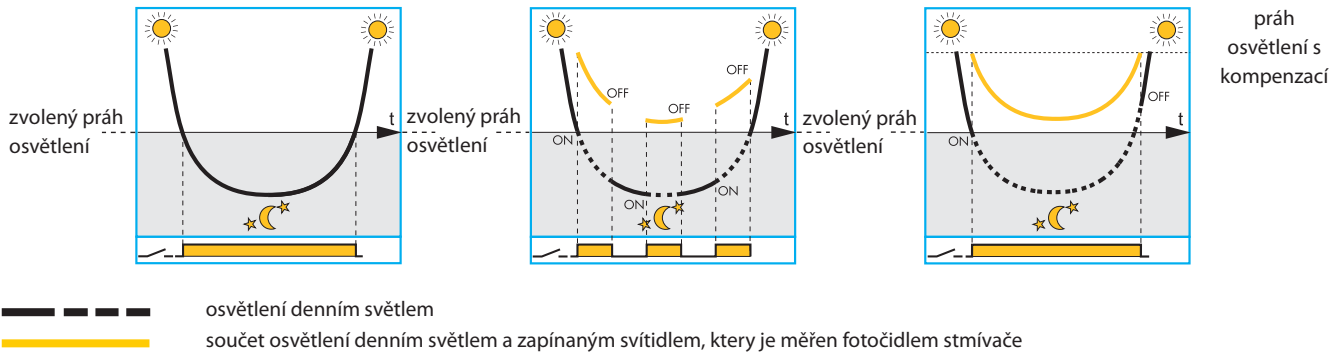
** Max. trvalý proud pro obě svítidla celkem.

Výhoda inovačního principu "Kompenzace vlivu zapínaného svítidla"

Vhodné umístění soumrakového spínače tak, že zabudované čidlo není ovlivňováno zapínaným svítidlem.

V obvyklých soumrakových spínačích a při jejich nevhodném umístění je zabudované čidlo vystaveno vyššímu osvětlení (od zapínaného svítidla), což vede k nechtěnému zapínání a vypínání svítidla.

U soumrakových spínačů 10.32, 10.41 a 10.51 je příspěvek zapínaného svítidla k osvětlení díky inovačnímu principu rozsáhle kompenzován.

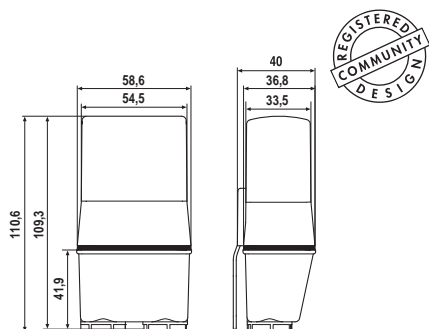


Poznámka:

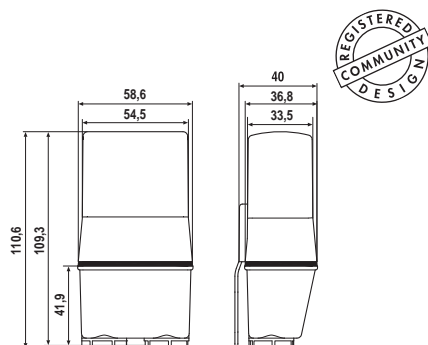
1. Doporučuje se instalovat soumrakový spínač tak, aby co nejméně světla od zapínaného svítidla dopadalo na soumrakový spínač. Princip "Kompenzace vlivu zapínaného svítidla" je třeba, když není možné za daných podmínek umístit soumrakový spínač mimo vliv zapínaného svítidla.
2. Inovační princip kompenzuje vliv zapínaného svítidla, když není překročena hodnota součtu osvětlení denním světlem a zapínaným svítidlem 120 lx. Soumrakové spínače 10.32 a 10.41 jsou vhodné k zapínání pomalu nabíhajících plynových výbojek.
3. Díky vlivu zapínaného svítidla spíná soumrakový spínač s malým časovým zpožděním.
4. Typy 10.42 a 10.61 nepracují s inovačním principem. U typu 10.61 je nastaven pevně práh osvětlení na 10 lx.

Rozměry

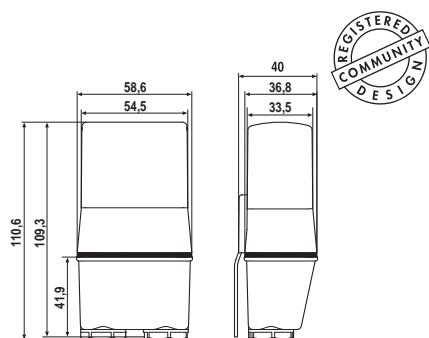
Typ 10.32



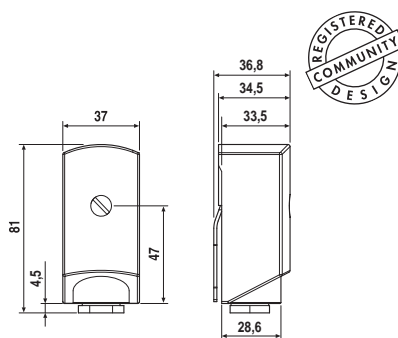
Typ 10.41



Typ 10.42



Typ 10.51



Typ 10.61

