

snímač hladiny vodivých kapalin

Typ 72.01

- citlivost volitelná
- provedení pro 400 V AC
- provedení s volitelnou citlivostí (5...450) k Ω
- provedení pro spínání malých výkonů až do 5 V / 1 mA

Typ 72.11

- citlivost pevně nastavená
- pozitivní bezpečnostní logika při plnění a vyprazdňování nádrží
- snímač výšky hladiny nebo rozmezí výšky hladiny
- zesílená izolace 6 kV (1,2/50 μ s) mezi:
 - napájením a kontaktní sadou
 - kontaktní sadou a sondami
 - napájením a sondami
- na DIN-lištu 35 mm ČSN EN 60175 TH35

72.01/11

šroubové svorky



rozměry na straně 8

Kontakty

Počet kontaktů		1P				1P		
Max. trvalý proud / max. spínaný proud	A	16/30				16/30		
Jmenovité napětí / max. spínané napětí	V AC	250/400				250/400		
AC1 max. spínaný výkon	VA	4000				4000		
AC15 max. spínaný výkon (230 V AC)	VA	750				750		
AC3 zátěž, 1 fázový motor (230 V AC)	kW	0,55				0,55		
DC1 max. spínaný proud: 30/110/220 V	A	16/0,3/0,12				16/0,3/0,12		
Min. spínaný výkon	mW (V/mA)	500 (10/5)				500 (10/5)		
Standardní materiál kontaktů		AgCdO				AgCdO		

Napájení

Jmenovité napětí U_N	V AC (50/60 Hz)	24	110...125	230...240	400	24	110...125	230...240
	V DC	24	—	—	—	24	—	—
Jmenovitý příkon AC/DC	VA (50 Hz)/W	2,5/1,5				2,5/1,5		
Pracovní rozsah	V AC (50/60 Hz)	19,2...26,4	90...130	184...253	360...460	19,2...26,4	90...130	184...253
	V DC	20,4...26,4	—	—	—	20,4...26,4	—	—

Všeobecné údaje

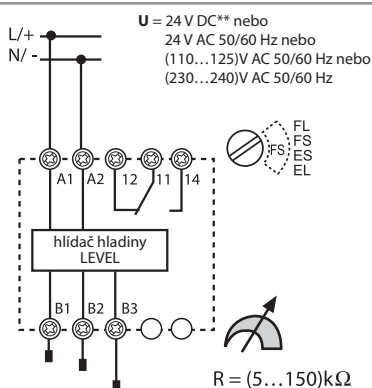
Elektrická životnost AC1	počet sepnutí	100 · 10 ³				100 · 10 ³		
Napětí na sondě	V AC	4				4		
Proud sondy	mA	0,2				0,2		
Zpoždění zapnutí i vypnutí	s	0,5 - 7 (volitelné)				1		
Citlivost	k Ω	5...150 (nastavitelné)				150 (pevná úroveň)		
Napěťová pevnost (1,2/50 μ s)	kV	6				6		
Teplota okolí	°C	-20...+60				-20...+60		
Krytí		IP 20				IP 20		

Schválení zkušeben (podrobnosti na vyžádání)

72.01



- citlivost volitelná (5...150) k Ω *
- doba zpoždění 0,5 nebo 7 s
- funkce plnění a vyprazdňování volitelná přepínačem



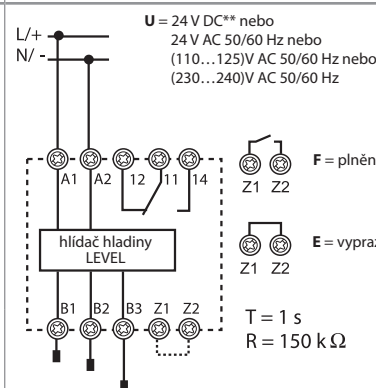
FL = plnění - zpoždění 7 s, pomalu
 FS = plnění - zpoždění 0,5 s, rychle
 ES = vyprazdňování - zpoždění 7 s, pomalu
 EL = vyprazdňování - zpoždění 0,5 s, rychle

* pro kapaliny s vodivostí < 2 μ S je provedení s odporem 450 k Ω
 pro kapaliny s vodivostí > 2 μ S je provedení s odporem 150 k Ω
 ** jen při neuzemněném galvanicky odděleném napětí 24 V DC (SELV)

72.11



- citlivost pevná 150 k Ω
- doba zpoždění 1s
- funkce plnění a vyprazdňování volitelná přemostěním Z1 a Z2



F = plnění
 E = vyprazdňování
 T = 1 s
 R = 150 k Ω

přednostní relé 12 A
relé ke střídání dvojí instalace pump
kompresorů, topení nebo klimatizace

Typ 72.42

- přednostní relé
- pro střídavé využití spotřebičů
- 2 nezávislé výstupy 1Z / 12 A
- 2 nezávislá ovládání S1 a S2 izolovaná od provozního napětí
- provozní napětí (24 nebo 110...240) V AC/DC
- 4 funkce
- modulární, šířka 35 mm
- na DIN-lištu ČSN EN 60715 TH35

72.42
šroubové svorky



E

rozměry na straně 8

Kontakty

Počet kontaktů		2Z
Max. trvalý proud / max. spínaný proud	A	12/20
Jmenovité napětí / max. spínané napětí	V AC	250/400
AC1 max. spínaný výkon	VA	3000
AC15 max. spínaný výkon (230 V AC)	VA	1000
AC3 zátěž, 1 fázový motor (230 V AC)	kW	0,55
DC1 max. spínaný proud: 30/110/220 V	A	12/0,3/0,12
Min. spínaný výkon	mW (V/mA)	300 (5/5)
Standardní materiál kontaktů		AgNi

Napájení

Jmenovité napětí (U _N)	V AC (50/60 Hz) / DC	24	110...240
Jmenovitý příkon	v pohotov. režimu W	0,12	0,18
	při zatížení obou vývodů W/VA(50 Hz)	1,1/1,7	1,5/3,9
Pracovní rozsah	V AC (50/60 Hz)	16,8...28,8	90...264
	V DC	16,8...32	90...264

Všeobecné údaje

Elektrická životnost AC1	počet sepnutí	100 · 10 ³
Zpožděné vypnutí (T v diagramu)	s	0,2...20
Doba aktivace	s	≤ 0,7
Minimální délka pulsu	ms	50
Napěťová pevnost napájení/výstup (1,2/50 μs)	kV	6
Napěťová pevnost rozeprtých kontaktů	V AC	1000
Teplota okolí	°C	-20...+50
Krytí		IP 20

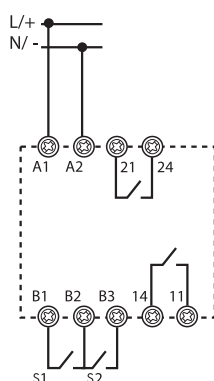
Schválení zkušeben (podrobnosti na vyžádání)



72.42



- multifunkční (ME, MI)
- servisní funkce (M1, M2)
- časové zpoždění (0,2...20) s



Všeobecné údaje

Izolační vlastnosti		72.01/72.11	72.42	
Napěťová pevnost	střídavé napětí	pulsy (1,2/50 μs)		
	mezi napájením a kontaktní sadou	4000 V AC	6 kV	
	mezi napájením a vstupy ovládání (jen pro 110...240 V)	2500 V AC	—	
	mezi napájením a sondami *	4000 V AC	6 kV	
	mezi kontaktní sadou a sondami	4000 V AC	6 kV	
rozeprnutých kontaktů **	1000 V AC	1,5 kV	1,5 kV	
EMC – odolnost rušení				
Typ testu		Předpis	72.01/72.11	72.42
Elektrostatický výboj	přes přívody	ČSN EN 61000-4-2	4 kV	4 kV
	vzduchem	ČSN EN 61000-4-2	8 kV	8 kV
Elektromagnetické vysokofrekvenční pole	(80...1000)MHz	ČSN EN 61000-4-3	10 V/m	10 V/m
	(1...2,8)GHz	ČSN EN 61000-4-3	—	5 V/m
BURST (zkušební vlna 5/50 ns, 5 kHz a 100 kHz)	na přívodech napájení	ČSN EN 61000-4-4	4 kV	4 kV
	na přívodech ovládání	ČSN EN 61000-4-4	—	4 kV
SURGE (rázová vlna 1,2/50 μs) na A1, A2	souhlasné zapojení	ČSN EN 61000-4-5	4 kV	4 kV
	diferenční zapojení	ČSN EN 61000-4-5	4 kV	4 kV
Elektromagnetický vysokofrekvenční signál, (0,15...280 MHz)	na přívodech napájení	ČSN EN 61000-4-6	10 V	10 V (0,15...230)MHz
	na přívodech ovládání	ČSN EN 61000-4-6	—	10 V
Napěťový průraz	70% U _N	ČSN EN 61000-4-11	—	25 cyklů
Krátkodobé přerušení napájení		ČSN EN 61000-4-11	—	1 cyklů
Rušivé vyzařování po vedení	(0,15...30)MHz	CISPR 11	třída B	třída B
Rušivé vyzařování do okolí	(30...1000)MHz	CISPR 11	třída B	třída B
Přívody				
Utahovací moment	Nm	0,8		
Délka odizolování	mm	9		
Max. průřez přívodů		drát	lanko	
	mm ²	1 x 6 / 2 x 4	1 x 4 / 2 x 2,5	
	AWG	1 x 10 / 2 x 12	1 x 12 / 2 x 14	
Další údaje				
Proud vstupního řídicího obvodu (Z1 a Z2) - (typ 72.11)	mA	< 1		
Proud ovládacího obvodu (B1-B3 a B2-B3) u 72.42		5 mA, 5 V		
Vyzařování tepla do okolí		72.01/72.11	72.42	
	v provozu bez proudu kontakty	W	1,5	0,9 (1 relé sepnuto)
	v provozu při proudu kontakty	W	3,2	3,0 (2 relé sepnuta)
Max. délka vedení mezi hlídačem hladiny a sondami (typ 72.01/72.11)	m	200 (kapacita vedení 100 nF/km)		

* U provedení 24 V DC, 72.01.9.024.0000 a 72.11.9.024.0000 není provozní napětí (A1-A2) napětí na sondách (B1-B2-B3) galvanicky odděleno.

Při použití DC-SELV napětí (neuzemněné) je zapotřebí SELV provozní napětí.

Při použití DC-PELV napětí (uzemněné) nesmí být žádná sonda uzemněna, aby byla jistota, že jako u použití DC-SELV netečou žádné vyrovnávací proudy, které by mohly snímač hladiny poškodit.

Pro vyhnutí se této problematice je vhodné volit provedení 24 V AC, kde je dána interním transformátorem stejná zesílená izolace jako u provedení s 125 V a 240 V AC.

** Je splněn požadavek na mikro-odpínání v sítích 230/400 V.

Funkce na 72.01 a 72.11

- U** = provozní napětí
- B1** = přívod sondy pro horní hladinu
- B2** = přívod sondy
- B3** = přívod sondy pro spodní hladinu
- = kontakt relé 11-14
- Z1-Z2** = přemostění u 72.11)

	LED indikace červená	Provozní napětí	Výstupní relé	Kontakty	
				rozepnuté	sepnuté
		nepřipojeno	rozepnuto	11 - 14	11 - 12
		připojeno	rozepnuto	11 - 14	11 - 12
		připojeno	rozepnuto probíhá časování	11 - 14	11 - 12
		připojeno	sepnuto	11 - 12	11 - 14

Funkce a doby zpoždění zapnutí a vypnutí

Typ 72.01

- FL** = plnění, zpoždění zapnutí i vypnutí 7 s
- FS** = plnění, zpoždění zapnutí i vypnutí 0,5 s
- ES** = vyprazdňování, zpoždění zapnutí i vypnutí 0,5 s
- EL** = vyprazdňování, zpoždění zapnutí i vypnutí 7 s

Typ 72.11

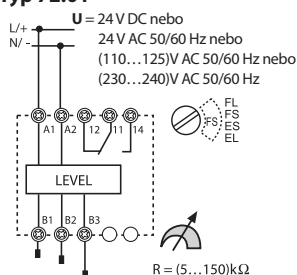
- E** = vyprazdňování, zpoždění zapnutí i vypnutí 1 s
- F** = plnění, zpoždění zapnutí i vypnutí 1 s

Funkce plnění

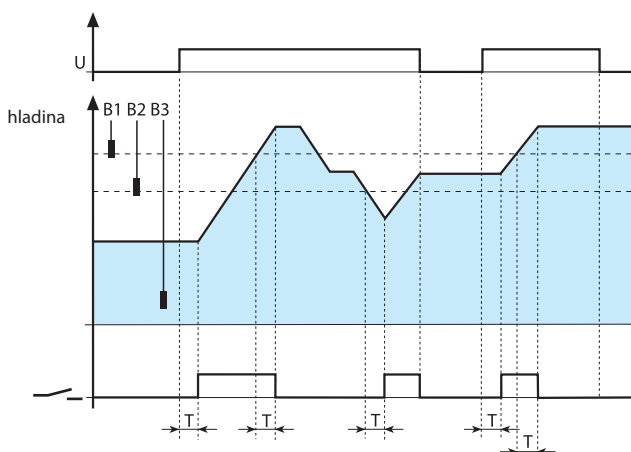
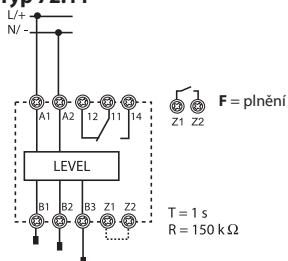
Schéma připojení

příklad se 3 sondami

Typ 72.01



Typ 72.11



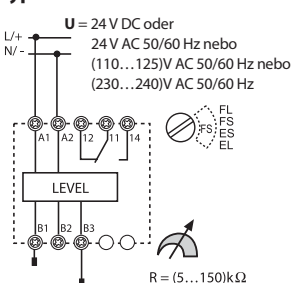
Funkce FS*, FL*, F* – plnění a udržování hladiny se 3 sondami:

Po připojení provozního napětí při výši hladiny pod horní požadovanou úrovní sepne po uplynutí doby zpoždění T pracovní kontakt relé a spustí plnění. Po dosažení horní požadované úrovně hladiny a uplynutí doby zpoždění T se relé vypne. Při odtoku klesá hladina v nádrži. Při dosažení spodní požadované úrovně hladiny a uplynutí doby zpoždění T se relé sepne a zůstane sepnuto tak dlouho, dokud nedosáhne hladina horní požadované úrovně a neuplyne doba zpoždění T. Po přerušení provozního napětí se relé sepne, když se hladina nachází mezi spodní a horní požadovanou úrovní.

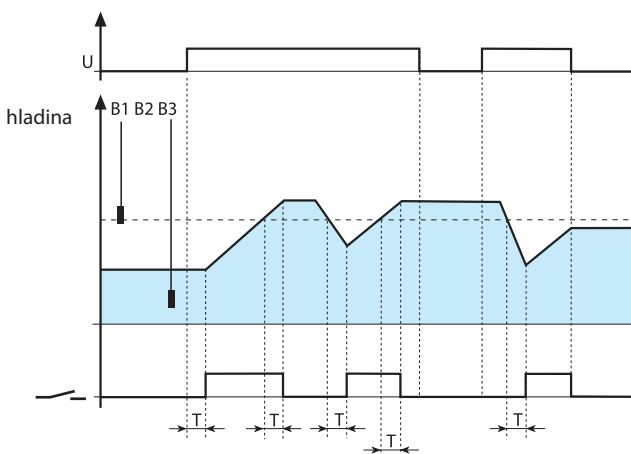
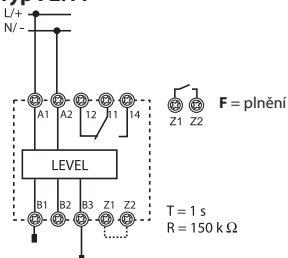
Schéma připojení

příklad se 2 sondami

Typ 72.01



Typ 72.11



Funkce FS*, FL*, F* – plnění a hlídání požadované úrovně hladiny se 2 sondami:

Po připojení provozního napětí při výši hladiny pod požadovanou úrovní sepne po uplynutí doby zpoždění T pracovní kontakt relé a spustí plnění. Po dosažení požadované úrovně hladiny a uplynutí doby zpoždění T se relé vypne. Při odtoku klesá hladina v nádrži. Při poklesu pod požadovanou úroveň hladiny a uplynutí doby zpoždění T se relé sepne a zůstane sepnuto tak dlouho, dokud se nedosáhne požadovaná úroveň hladiny a neuplyne doba zpoždění T. Po přerušení provozního napětí se relé nesepe, když se hladina nachází nad požadovanou úrovní.

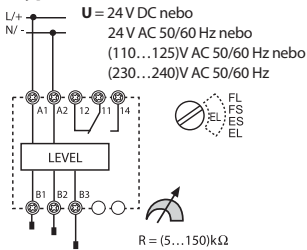
* kontakty Z1-Z2 nepropojeny

Funkce vyprazdňování

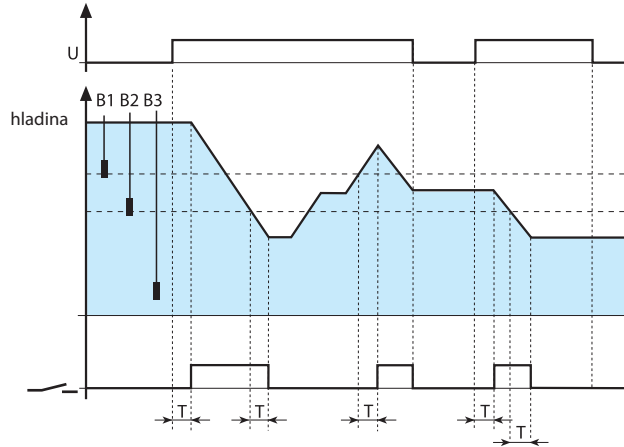
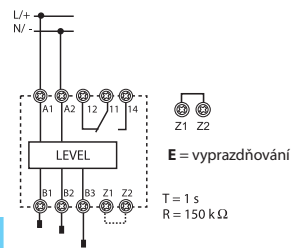
Schéma připojení

příklad se 3 sondami

Typ 72.01



Typ 72.11



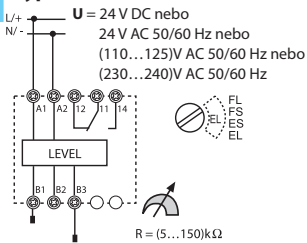
Funkce ES**, EL**, E** – vyprazdňování a udržování rozmezí dvou hladin se 3 sondami:

Po připojení provozního napětí při výši hladiny nad spodní požadovanou úrovní sepne po uplynutí doby zpoždění T pracovní kontakt relé a spustí vyprazdňování. Po dosažení spodní požadované úrovně hladiny a uplynutí doby zpoždění T se relé vypne. Při přítoku stoupá hladina v nádrži. Při dosažení horní požadované úrovně hladiny a uplynutí doby zpoždění T se relé sepne a zůstane sepnuto tak dlouho, dokud nedosáhne hladina spodní požadované úrovně a neuplyne doba zpoždění T. Po přerušení provozního napětí se relé sepne, když se hladina nachází nad horní požadovanou úrovní.

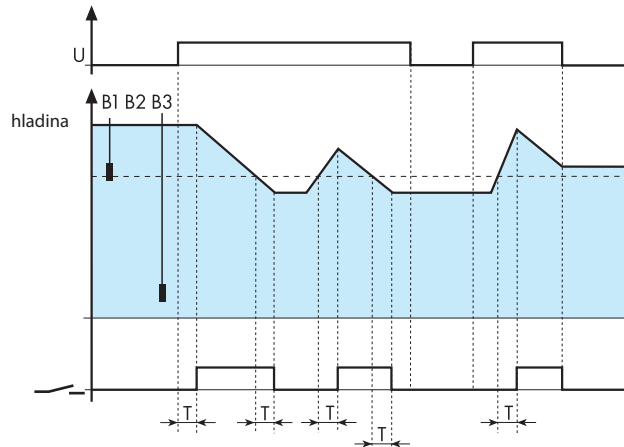
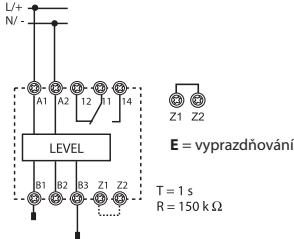
E Schéma připojení

příklad se 2 sondami

Typ 72.01



Typ 72.11



Funkce ES**, EL**, E** – vyprazdňování a udržování požadované úrovně hladiny se 2 sondami:

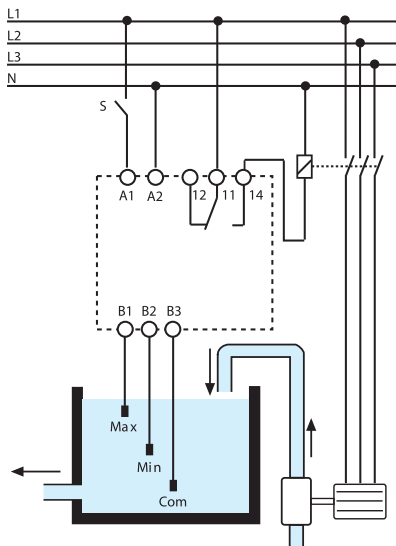
Po připojení provozního napětí při výši hladiny nad požadovanou úrovní sepne po uplynutí doby zpoždění T pracovní kontakt relé a spustí vyprazdňování. Po dosažení požadované úrovně hladiny a uplynutí doby zpoždění T se relé vypne. Při přítoku stoupá hladina v nádrži. Při dosažení požadované úrovně hladiny a uplynutí doby zpoždění T se relé sepne a zůstane sepnuto tak dlouho, dokud neklesne hladina na požadovanou úroveň a neuplyne doba zpoždění T. Po přerušení provozního napětí se relé nesepe, když se hladina nachází pod požadovanou úrovní.

** kontakty Z1-Z2 propojeny

Použití na 72.01 a 72.11

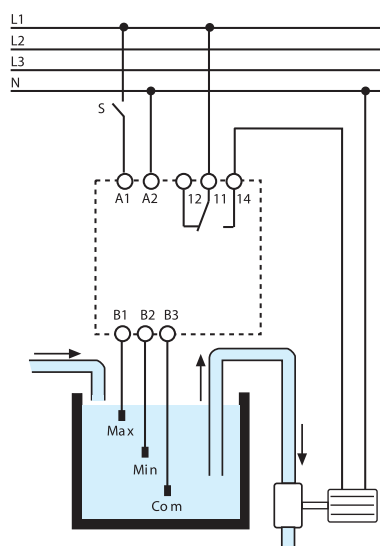
Funkce plnění:

Příklad se 3 sondami a řízením motoru pumpy pomocí výkonového relé nebo stykačem.



Funkce vyprazdňování:

Příklad se 3 sondami a přímým řízením motoru pumpy.



Snímač hladiny řady 72 pracuje tak, že měří odpor vodivé kapaliny mezi společnou sondou B3 a sondami B1 (horní hladina) a B2 (spodní hladina). Je-li nádrž z kovového materiálu, může být spojena se sondou B3.

vodivé kapaliny:

- pitná voda-, dešťová voda-, mořská voda
- kapaliny s nízkým obsahem alkoholu
- víno, pivo, mléko, káva
- odpadní voda, kejda, močůvka

nevodivé kapaliny:

- demineralizovaná voda
- benzín, ropa, topný olej
- kapaliny s vysokým obsahem alkoholu
- kapalný plyn, parafin, etylalkohol, barvy

Poznámka k použití:

Je přípustné použít dva snímače hladiny v téže nádrži. Přitom je možné použít společnou elektrodu B3.

Funkce 72.42

A1-A2 = provozní napětí

S1 (B1-B2) = ovládání na vstupu 1

S2 (B3-B2) = ovládání na vstupu 2

= výstupní kontakt 1 (11-14) a
výstupní kontakt 2 (21-24)

LED 1 = výstupní kontakt 1 (11-14)

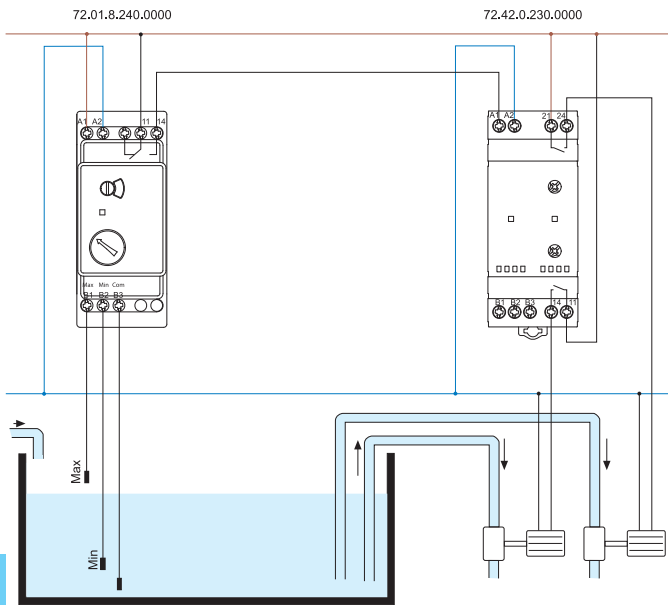
LED 2 = výstupní kontakt 2 (21-24)

LED indikace	
	výstupní kontakt rozeprt, připraveno k provozu
	výstupní kontakt rozeprt, ubíhá čas zpoždění T
	výstupní kontakt rozeprt, ovládání v nečinnosti (jen při funkci MI/ME)
	výstupní kontakt sepnut

Schéma připojení

		<p>(MI) Ovládání připojením provozního napětí</p> <ul style="list-style-type: none"> Připojením provozního napětí na A1-A2 se střídavě sepne jeden z výstupních kontaktů 11-14 (v diagramu) nebo 21-24 a zůstane sepnut do doby odpojení provozního napětí. Druhý výstupní kontakt (v diagramu 21-24) se sepne po nastaveném čase $T = (0,2...20)$ s nezávisle na tom, zda je sepnuto ovládání S1 nebo S2, a rozeprne se, když se S1 a S2 rozeprnou. LED blikáním signalizuje k provozu připravený kontakt, jež byl předtím sepnutý.
		<p>(ME) Ovládání pomocí ovládacích kontaktů S1, S2</p> <ul style="list-style-type: none"> Připojením provozního napětí na A1-A2 se střídavě spínají spínáním ovládacích kontaktů S1 a S2 výstupní kontakty 11-14 a 21-24. Postupné spínání S1 nebo následné S2 způsobí, že jedno výstupní relé se sepne okamžitě a druhé výstupní relé se sepne po nastaveném čase zpoždění $T = (0,2...20)$ s. LED blikáním signalizuje po rozepnutí S1/ S2 k provozu připravené příslušné výstupní relé.
		<p>(M2) Ovládání pouze výstupu 2 (21-24)</p> <ul style="list-style-type: none"> Připojením provozního napětí na A1-A2 se nezávisle na sepnutí ovládacích kontaktů S1 a S2 sepne výstupní kontakt 21-24. Rychlé blikání LED 1 signalizuje, že výstupní relé 11-14 je mimo provoz.
		<p>(M1) Ovládání pouze výstupu 1 (11-14)</p> <ul style="list-style-type: none"> Připojením provozního napětí na A1-A2 se nezávisle na sepnutí ovládacích kontaktů S1 a S2 sepne výstupní kontakt 11-14. Rychlé blikání LED 2 signalizuje, že výstupní relé 21-24 je mimo provoz.

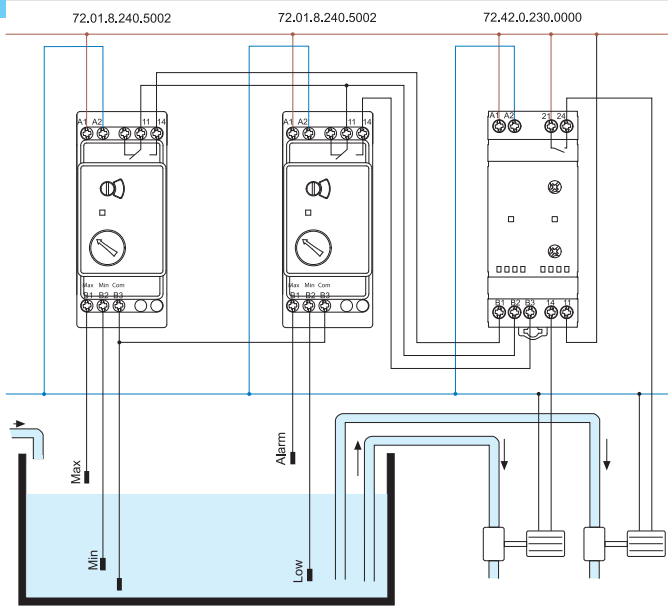
Příklad: funkce MI - ovládání připojením provozního napětí



Přednostní relé 72.42 při použití pro čerpadla (funkce MI) je ovládáno jedním snímačem hladiny 72.01 (funkce ES/EL). Při dosažení maximální úrovně hladiny se rozpne výstupní kontakt 11-14 snímače hladiny 72.01, čímž aktivuje vstupní obvod A1-A2 přednostního relé 72.42. S každou aktivací se střídavě spínají výstupní kontakty 11-14 a 21-24 tak, aby se rovnoměrně zatěžovalo čerpadlo. Čerpadlo, které je právě v činnosti, zůstane zapnuto tak dlouho, než se dosáhne minimální úrovně hladiny. V tomto příkladě není možné provozovat obě čerpadla současně.

E

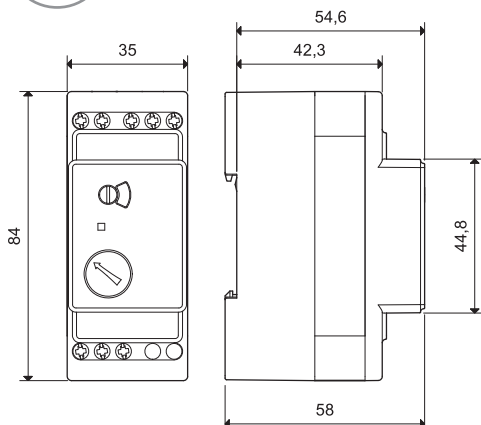
Příklad: funkce ME - ovládání pomocí ovládacích kontaktů S1, S2



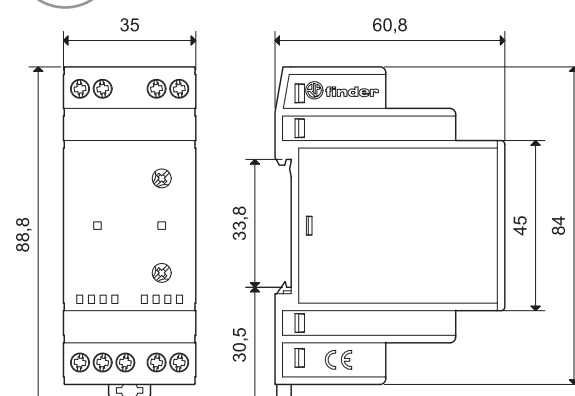
Přednostní relé 72.42 při použití pro čerpadla (funkce ME) je ovládáno dvěma snímači hladiny 72.01 (funkce ES/EL). Při dosažení maximální úrovně hladiny se rozpne výstupní kontakt 11-14 levého snímače hladiny 72.01, čímž aktivuje ovládací kontakt S1 (B1-B2) přednostního relé 72.42. S každou aktivací se střídavě spínají výstupní kontakty 11-14 a 21-24 tak, aby se rovnoměrně zatěžovalo čerpadlo. Čerpadlo, které je právě v činnosti, zůstane zapnuto tak dlouho, než se dosáhne minimální úrovně hladiny. Jestliže dosáhne hladina kritické úrovně, aktivuje pravý snímač hladiny 72.01 ovládací kontakt S2 (B2-B3), který přes druhý výstupní kontakt spustí druhé čerpadlo. Obě čerpadla zůstanou zapnuta tak dlouho, než se dosáhne minimální úrovně hladiny. Doporučení: Vzhledem k nepatrnému proudu ovládacích vstupů S1 a S2 u přednostních relé 72.42 se doporučuje používat snímače hladiny 72.01.8.240.5002.

Rozměry

72.01/11
šroubové svorky



72.42
šroubové svorky



Příslušenství na 72.01 a 72.11



072.01.06

Sondy snímače hladiny vodivé kapaliny s připojeným kabelem.

Vhodné pro nádrže, studny, atd. při normálním tlaku.

Potřebné sondy je třeba objednat navíc ke snímači hladiny.

- sondy pro potravinářské účely (Evropské direktivy 2002/72 a kodexu FDA 21, část 177):

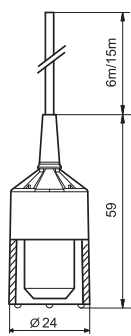
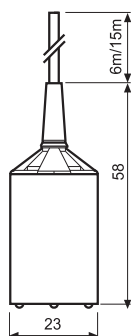
Délka kabelu: 6 m (1,5 mm ²)	072.01.06
Délka kabelu: 15 m (1,5 mm ²)	072.01.15



072.02.06

- sondy pro bazény s vysokým obsahem chlóru nebo do slané vody:

Délka kabelu: 6 m (1,5 mm ²)	072.02.06
Technické údaje	
Max. teplota kapaliny	°C +100
Materiál elektrod	nerez ocel (AISI 316L)

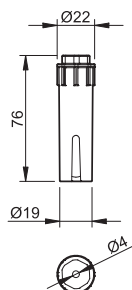


Příklad použití: pro zjištění nízké hladiny se sonda 072.01 postaví (přípevní) na dno vodivé nádrže a nádrž se spojí přívodem B3 se snímačem hladiny (vyhodnocovací přístroj). Tím je možné zjistit např. vodní kal pod nevodivou kapalinou výšky cca 3 mm.



072.31

Sonda snímače hladiny vodivé kapaliny k individuálnímu připojení kabelem.	072.31
Potřebné sondy je třeba objednat navíc ke snímači hladiny.	
Technické údaje	
Max. teplota kapaliny	°C +80
Kabelová průchodka	mm $\varnothing \leq 2,5 \dots 3,5$
Materiál elektrod	nerez ocel (AISI 316L)
Materiál krytu	polypropylen
Utahovací moment	Nm 0,7
Max. průřez přívodů	mm ² 1 x 2,5
	AWG 1 x 14
Délka odizolování	mm 5...9

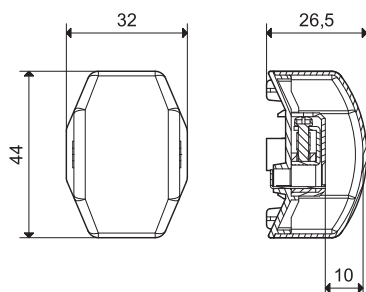


Příslušenství na 72.01 a 72.11



072.11

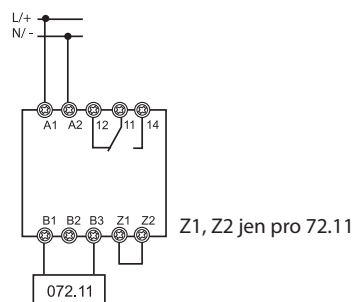
Podlahové čidlo vody , určené k detekci vody na podlaze či na dně		072.11	
Technické údaje			
Materiál elektrod	nerez ocel (AISI 301)		
Přívody			
Utahovací moment	Nm	0,8	
Max. průřez přívodů	drát	lanko	
	mm ²	1 x 6 / 2 x 6	1 x 6 / 2 x 4
	AWG	1 x 10 / 2 x 10	1 x 10 / 2 x 12
Délka odizolování	mm	9	
Další údaje			
Vzdálenost mezi elektrodami a dnem	mm	1	
Průměr šroubů na přichycení	max. M5		
Max. průměr kabelu	mm	10	
Max. délka kabelu	m	200 (kapacita 100 nF/km)	
Max. teplota kapaliny	°C	+100	



Podlahové čidlo vody pro připojení (na B1 a B3) ke snímači hladiny 72.01 nebo 72.11 ve funkci vyprazdňování (ES nebo E). U 72.11.8.240.0000 musí být propojeny Z1-Z2.

Pro hlídání kondenzátu nebo úniku kapaliny se připojí podlahové čidlo na B1 a B3 u 72.01.8.024.0002 nebo 72.01.8.230.0002 (citlivost 5...450 kΩ) a zvolí se funkce ES.

Funkce

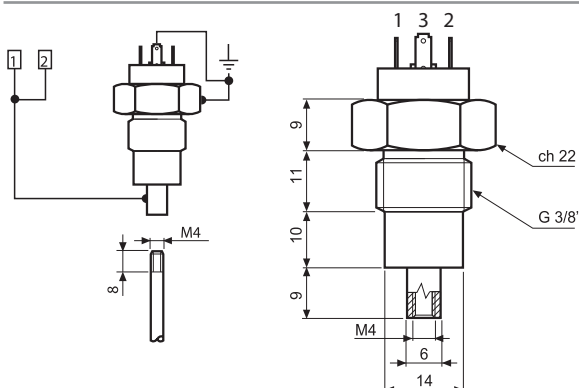


E



072.51

Držák sond s třípólovou zásuvkou. Dva přívody jsou spojeny se sondami a třetí přívod je spojen s 072.51 upevňovacím 3/8" závitem. Držák je možno montovat do vnitřního 3/8" závitu nádrže, kde vnitřní tlak nepřesahuje 12 bar. Sondy s vnějším M4 závitem nejsou součástí, pořízení je možné v běžné prodejní síti. Ve vodivé nádrži je třeba pro hlídání hladiny pomocí 3 sond použít pouze dva držáky sond, neboť nádrž slouží jako třetí sonda. Zásuvka třetí sondy (nádrže) je součástí držáku sond. Materiál šroubení: X5CrNiMo 1712.		072.51
Technické údaje		
Max. teplota kapaliny	°C	+100
Max. tlakové zatížení	bar	12
Průměr vnějšího kabelu	mm	Ø ≤ 6
Materiál elektrod	nerez ocel (AISI 304)	

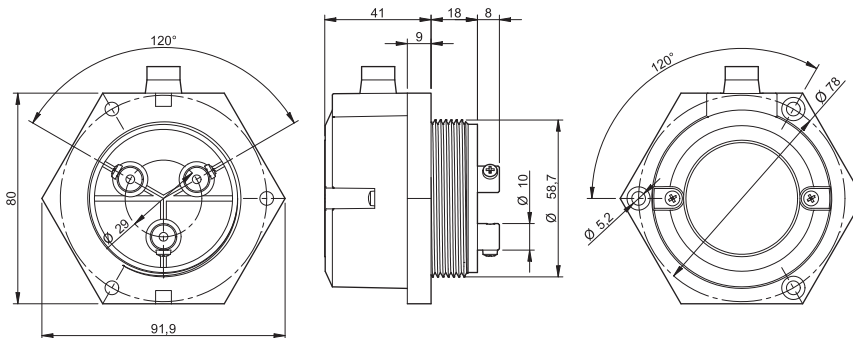


Příslušenství na 72.01 a 72.11



072.53

Držák elektrod pro 3 elektrody s vnějšími závity M4, k našroubování na 2" závit nebo pomocí 3 šroubů M3. Materiál šroubení: X5CrNiMo 1712.	072.53
Technické údaje	
Max. teplota kapaliny	°C +70
Materiál elektrod	nerez ocel (AISI 303)



Elektrody a spojky elektrod



072.500

Technické údaje	
Elektroda , délka 475 mm, vnější závit M4, nerez ocel (AISI 303)	072.500
Spojka elektrod , délka 25 mm, vnitřní závit M4/6 mm, nerez ocel (AISI 303)	072.501
Materiál šroubení: X5CrNiMo 1712	

prodloužení elektrod na potřebnou délku



072.501



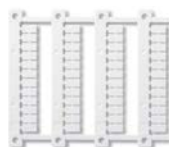
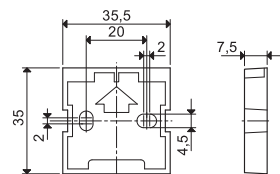
072.503

Rozpěrka zajišťuje vzdálenost 3 dlouhých elektrod 072.53	072.503
upozornění: sediment nebo nesteklá kapalina může způsobit indikaci nesprávné hladiny kapaliny	



011.01

Adaptér na panel , plast, šířka 35 mm	011.01
--	--------



060.48

Popisný štítek-matice , pro 72.42, plast, bílý, 48 štítků (6 12) mm pro tiskárnu s termálním přenosem	060.48
--	--------



019.01

Popisný štítek , plast, 1 štítek, 17 x 25,5 mm (pro 72.42)	019.01
---	--------

Návod k použití až 72.01 a 72.11

Snímač hladiny

Snímač hladiny je konstruován pro měření a kontrolu jedné hladiny nebo rozmezí dvou hladin neexplosivních vodivých kapalin.

- **vodivé kapaliny** např.: pitná voda, dešťová voda, mořská voda, kapaliny s nízkým obsahem alkoholu, víno, pivo, mléko, káva, odpadní voda, kejda, močůvka
- **nevodivé kapaliny** např.: demineralizovaná voda, benzín, ropa, topný olej, kapaliny s vysokým obsahem alkoholu, kapalný plyn, parafín, etylalkohol, barvy

Snímač hladiny se 2 sondami (jednoúrovňová regulace) slouží k měření a kontrole jedné hladiny, jako hladiny přeplnění nebo vyprázdnění nádrže.

Snímač hladiny se 3 sondami (dvouúrovňová regulace) slouží k měření a kontrole dvou hladin, jako požadované hladiny horní a spodní.

Snímání průsaku a kondenzátu pod olejem

Pro vyvarování se možným škodám způsobených vodním kondzátem nebo pronikající vodou např. v brusných zařízeních se používá snímač hladiny se sondou připojenou na B1-B3 (funkce E nebo ES, Z1-Z2 jsou přemostěny). Kondenzující voda má při nízkém znečištění nepatrnou vodivost. Je proto třeba volit snímač hladiny 72.01.8.240.0002 s citlivým rozsahem (5...450) kΩ a sondu 072.11.

Snímání zaplavení dna

Pro vyvarování se zaplavení vodou dna nádrže se používá snímač hladiny se sondou připojenou na B1-B3 (funkce E nebo ES, Z1-Z2 jsou přemostěny). Je proto třeba volit snímač hladiny 72.01.8.240.0000 nebo 72.11.8.240.0000 a sondu 072.11.

Měřicí a kontrolní funkce

Snímač hladiny užívá pozitivní bezpečnostní logiku při kontrole požadované hladiny nebo rozmezí dvou hladin při plnění nebo vyprazdňování a ke kontrole vodivosti kapalin (72.01).

Positivní bezpečnostní logika

Plnění nebo vyprazdňování probíhá pouze při sepnutém pracovním kontaktu. Při výpadku provozního napětí nemůže dojít k nechtěnému přeplnění nebo vyprázdnění.

Přeplnění nádrže při plnění

Přeplnění nádrže je zabráněno umístěním sond tak hluboko, že výkon pumpy ve spojení s dobou zpoždění vypnutí pumpy zamezí přeplnění.

Úplné vyprázdnění nádrže při vyprazdňování

Ochrana pumpy při vyprazdňování je zajištěna umístěním sond tak vysoko, že výkon pumpy ve spojení s dobou zpoždění vypnutí pumpy zamezí úplnému vyprázdnění.

Doba zpoždění

U malých nádrží se upřednostňují krátké doby zpoždění pro zamezení přeplnění nebo úplného vyprázdnění nádrže.

Odolnost rušení

Vysoká odolnost rušení je zabezpečena zabudovanou elektronikou, kde je bezpečné oddělení a dvojitá izolace (PELV, SELV dle ČSN EN 50178) mezi měřicím obvodem a obvodem provozního napětím či výstupním kontaktem (6 kV, 1,2/50 μ).

Životnost výstupního kontaktu

Zásadně je životnost výstupního kontaktu při větším rozmezí kontrolovaných dvou hladin s použitím 3 sond vyšší než při menším rozmezí či použití 2 sond. To značí větší životnost výstupního kontaktu při větším kolísání hladiny v nádrži a méně častém spínání pumpy nebo nižší životnost výstupního kontaktu při menším kolísání hladiny v nádrži a častějším spínání pumpy.

Zapínání pumpy

Malé pumpy s kondenzátorovým motorem do příkonu 0,55 kW je možno spínat přímo. Pro zvýšení životnosti výstupního kontaktu, pro spínání pump s vyšším příkonem a pump s třífázovým motorem je vhodné spínání pomocí výkonového relé.

Počet sond

Při kontrole rozmezí dvou hladin pomocí 3 sond je sonda pro horní hladinu připojena na B1, sonda pro spodní hladinu je připojena na B2 a nejnižší umístěná sonda připojená na B3 je společná. Při kontrole jedné hladiny je sonda této hladiny připojena na B1 a druhá nejnižší umístěná sonda je připojena na B3. V případě vodivého materiálu nádrže může být B3 připojeno přímo na nádrž. Maximální přípustná délka kabelu mezi snímačem hladiny a sondou je 200 m (100 nF/km).

Pro kontrolu více hladin mohou být k jednomu držáku sond připojeny dva snímače hladiny.

Výběr sond

Použité sondy se řídí kontrolovanými kapalinami (voda, chemikálie, potraviny, atd.). Vedle sond 072.01.06 a držáku sond 072.51 mohou být použity běžně komerčně dostupné sondy jiné.

Uvedení do provozu

U **72.01** se zvolí funkce FS - plnění s dobou zpoždění 0,5 s a citlivostí 5 kΩ. Všechny sondy musí být ponořeny. Poté se nastaví potenciometr citlivosti směrem k 150 kΩ tak, aby výstupní relé bylo s určitostí rozepnuto (červená LED bliká pomalu).

Pokud výstupní relé nespíná, nejsou sondy ponořeny do kapaliny nebo má kapalina příliš vysoký odpor nebo jsou sondy příliš od sebe vzdáleny. Nakonec se zvolí funkce plnění nebo vyprazdňování a přezkouší se správnost činnosti.

U **72.11** se zvolí funkce FS -plnění (přemostění Z1, Z2 rozpojeno). Všechny sondy musí být ponořeny, avšak s nepřipojenou sondou na B3. Výstupní relé je rezeprnuto (červená LED trvale svítí). Poté se připojí sonda na B3 (červená LED se ihned rychle rozbliká), čímž se po 1 s automaticky výstupní relé rozepne (červená LED bliká pomalu).

Pokud výstupní relé nespíná, nejsou sondy ponořeny do kapaliny nebo má kapalina příliš vysoký odpor nebo jsou sondy příliš od sebe vzdáleny. Nakonec se zvolí funkce plnění nebo vyprazdňování a přezkouší se správnost činnosti.

Upozornění:

Při změně funkce je třeba snímač hladiny odpojit od napájení a poté znovu zapnout. Inicializace může trvat až 15 s.