

multifunkční schodišťový automat

Typ 14.01

- 8 funkcí
- varování před vypnutím dle DIN 18015-2

Typ 14.71

- 3 funkce
- časový rozsah 30 s až 20 min
- šetrné zapínání při průchodu napětí nulou
- vhodné pro 3- a 4-vodičové připojení s automatickým rezeznáním
- kompatibilní s pohybovými čidly řady 18
- LED indikace stavu
- kontaktní materiál bez Cd
- možnost ovládání prosvětlenými tlačítky
- nastavení, připojení a demontáž jediným plochým nebo křížovým šroubovákem
- 1Z / 16 A
- šířka 17,5 mm
- na DIN-lištu ČSN EN 60715 TH35
- evropský patent

14.01/71
šroubové svorky



rozměry na straně 8

Kontakty

Počet kontaktů		1Z	1Z
Max. trvalý proud /max. spínaný proud	A	16/30 (120 A - 5 ms)	16/30 (120 A - 5 ms)
Jmenovité napětí /max. spínané napětí	V AC	230/—	230/—
AC1 max. spínaný výkon	VA	3700	3700
AC15 max. spínaný výkon (230 V AC)	VA	750	750
Přípustné zatížení:			
žárovky a halogen. žárovky (230 V)	W	3000	3000
zářivky s EVG*	W	1500	1500
zářivky s KVG**	W	1000	1000
úsporné zářivky	W	600	600
LED (230 V)	W	600	600
halogen. žárovky nebo LED s EVG*	W	600	600
halogen. žárovky nebo LED s KVG**	W	1500	1500
Min. spínaný výkon	mW (V/mA)	1000 (10/10)	1000 (10/10)
Standardní materiál kontaktů		AgSnO ₂	AgSnO ₂

Cívka

Jmenovité napětí (U _N)	V AC (50/60 Hz)	230	230
	V DC	—	—
Jmenovitý příkon	VA (50 Hz)/W	3/1,2	3/1,2
Pracovní rozsah	AC (50 Hz)	(0,8...1,1) U _N	(0,8...1,1) U _N
	DC	—	—

Všeobecné údaje

Elektrická životnost v AC1	počet sepnutí	100 · 10 ³	100 · 10 ³
Nastavitelná doba sepnutí	min	0,5...20	0,5...20
Max. počet tlačítek s doutnavkami (≤1mA)		30	30
Max. doba sepnutí ovládání		trvalé sepnutí	trvalé sepnutí
Teplota okolí	°C	-10...+60	-10...+60
Krytí		IP 20	IP 20

Schválení zkušeben (podrobnosti na vyžádání)



14.01



- multifunkční (8 funkcí)
- varování před vypnutím dle DIN 18015-2
- přívody L a 4 dole
- přívody N a 3 dole i nahoře

14.71



- multifunkční (3 funkce)
- přívody L a 4 dole
- přívody N a 3 dole i nahoře

* EVG = elektronický předřadník
** KVG = konvenční kompenzovaný předřadník

multifunkční schodišťový automat**Typ 14.81**

- schodišťový automat + funkce pro úklid
- vhodné pro 3- nebo 4-vodičové připojení

Typ 14.91

- přechodný kontakt
- časový rozsah 30 s až 20 min
- šetrné zapínání při průchodu napětí nulou
- připojení kompatibilní s mechanickými verzemi a staršími prosvětlenými tlačítky malého příkonu
- napájení (110...125) V AC (provedení u 14.81)
- kontaktní materiál bez Cd
- možnost ovládání prosvětlenými tlačítky
- nastavení, připojení a demontáž jediným plochým nebo křížovým šroubovákem
- 1Z / 16 A
- šířka 17,5 mm
- na DIN-lištu ČSN EN 60715 TH35

14.81/91

šroubové svorky



rozměry na straně 8

Kontakty

		14.81	14.91
Počet kontaktů		1Z	1Z
Max. trvalý proud /max. spínaný proud	A	16/30 (120 A - 5 ms)	16/30 (120 A - 5 ms)
Jmenovité napětí /max. spínané napětí	V AC	230/—	230/—
AC1 max. spínaný výkon	VA	3700	3700
AC15 max. spínaný výkon (230 V AC)	VA	750	750
Přípustné zatížení:			
žárovky a halogen. žárovky (230 V)	W	3000	3000
zářivky s EVG*	W	1500	1500
zářivky s KVG**	W	1000	1000
úsporné zářivky	W	600	600
LED (230 V)	W	600	600
halogen. žárovky nebo LED s EVG*	W	600	600
halogen. žárovky nebo LED s KVG**	W	1500	1500
Min. spínaný výkon	mW (V/mA)	1000 (10/10)	1000 (10/10)
Standardní materiál kontaktů		AgSnO ₂	AgSnO ₂

Versorgung

Jmenovité napětí (U _N)	V AC (50/60 Hz)	110...125/230	230
	V DC	—	—
Jmenovitý příkon	VA (50 Hz)/W	3/1,2	3/1,2
Pracovní rozsah	AC (50 Hz)	(0,8...1,1) U _N	(0,8...1,1) U _N
	DC	—	—

Všeobecné údaje

Elektrická životnost v AC1	počet sepnutí	100 · 10 ³	100 · 10 ³
Nastavitelná doba sepnutí	min	0,5...20	0,5...20
Max. počet tlačítek s doutnavkami (≤1 mA)		25	25
Max. doba sepnutí ovládání		trvalé sepnutí	trvalé sepnutí
Teplota okolí	°C	-10...+60	-10...+60
Krytí		IP 20	IP 20

Schválení zkušeben (podrobnosti na vyžádání)

**14.81**

- monofunkční
- schodišťový automat + funkce pro úklid
- všechny 4 přívody dole

14.91

- monofunkční
- přechodný kontakt
- všechny 3 přívody dole

* EVG = elektronický předřadník
** KVG = konvenční kompenzovaný předřadník

Objednací kód

Příklad: řada 14, automat schodišťový, multifunkční, 1Z/16 A, napájení 230 V AC.

1	4	.	0	1	.	8	.	2	3	0	.	0	0	0	0
---	---	---	---	---	---	---	---	---	---	---	---	---	---	---	---

řada —————

typ —————

0 = 8 funkcí,
přívody dole + nahoře
7 = 3 funkce,
přívody dole + nahoře
8 = monofunkční,
všechny 4 přívody dole
9 = monofunkční,
všechny 3 přívody dole

počet kontaktů —————

1 = 1 = 1Z, 16 A

jmenovité provozní napětí
120 = 110...125 V AC (jen u 14.81)
230 = 230 V

druh napětí
8 = AC (50/60 Hz)

Všeobecné údaje

Izolační vlastnosti

Napěťová pevnost rozepnutých kontaktů V AC 1000

Další údaje

Vyzařování tepla do okolí

bez proudu kontakty	W	1,2
při proudu kontakty	W	2

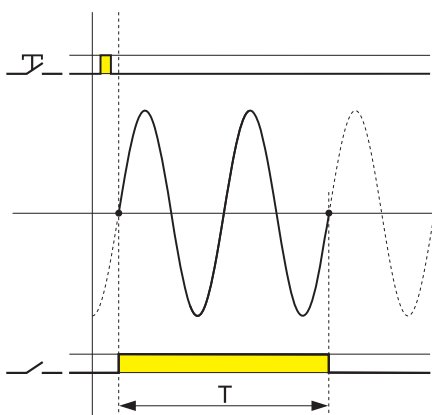
Délka kabelů k tlačítkům max. m 200

 Utahovací moment Nm 0,8

Max. průřez přívodů

	drát	lanko
mm ²	1 x 6 / 2 x 4	1 x 4 / 2 x 2,5
AWG	1 x 10 / 2 x 12	1 x 12 / 2 x 14

Výhoda spínání svítidla při průchodu napětí nulou



Spínáním svítidla při průchodu napětí nulou se dosáhne:

- 1 - Svíticí materiál je díky nepatrnému proudu málo namáhán a může být tedy často spínán.
- 2 - Zapínací proud je nepatrný, takže odpadá nebezpečí sváření kontaktů při zapnutí světla.
- 3 - Vypínací proud je nepatrný, takže jsou kontakty málo namáhány.

Poznámka:

U 14.91 mohou být spínána svítidla přímo.

Příslušenství



020.01

Adaptér na panel, šířka 17,5 mm

020.01



060.48

NEW

Popisný štítek-matice, bílý, plast, 48 štítků (6 x 12) mm,
pro tiskárnu s termálním přenosem

060.48

Schéma připojení

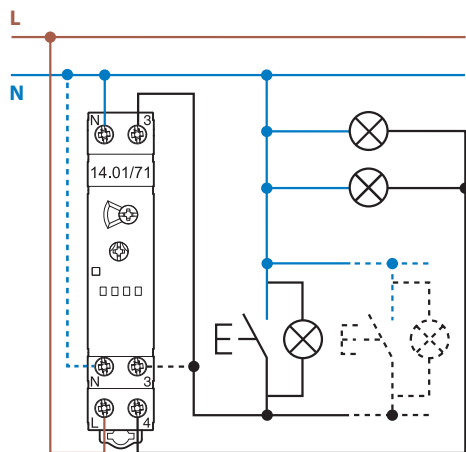
Typ 14.01

14.71

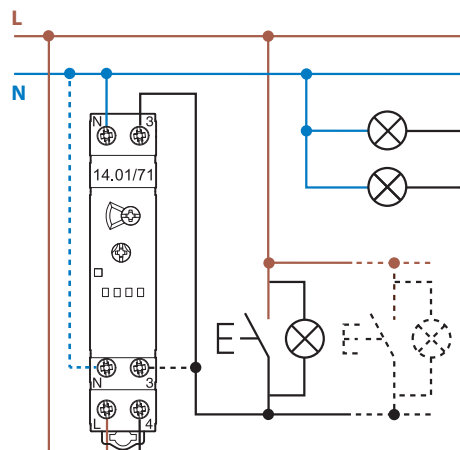
LED červená:

svítí = výstupní kontakt sepnut

bliká = výstupní kontakt rozepnut

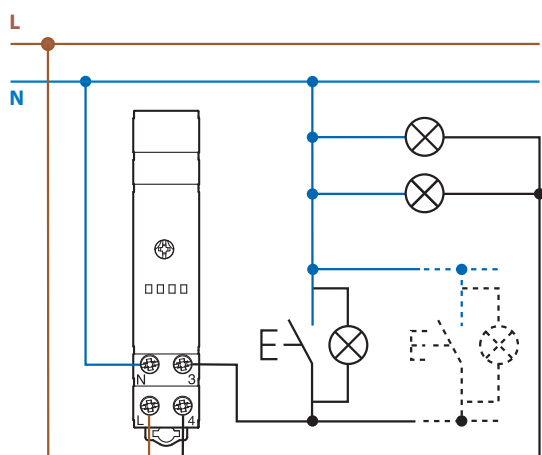


3-vodičové zapojení (tlačítko spíná N)

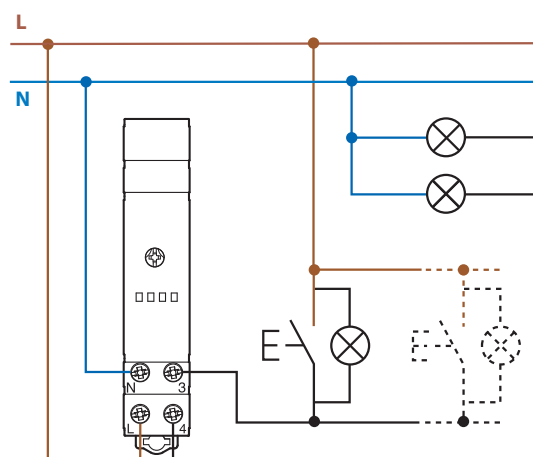


4-vodičové zapojení (tlačítko spíná L)

Typ 14.81 (přizpůsobení ovládání tlačítky viz návod k obsluze)



3-vodičové zapojení (tlačítko spíná N)



4-vodičové zapojení (tlačítko spíná L)

Typ 14.91 (tlačítka musí být přizpůsobena spínanému výkonu)

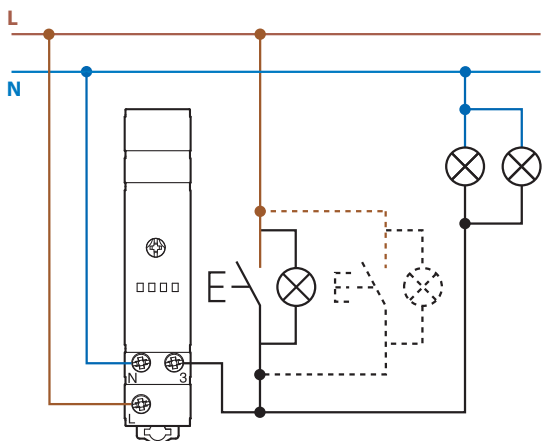
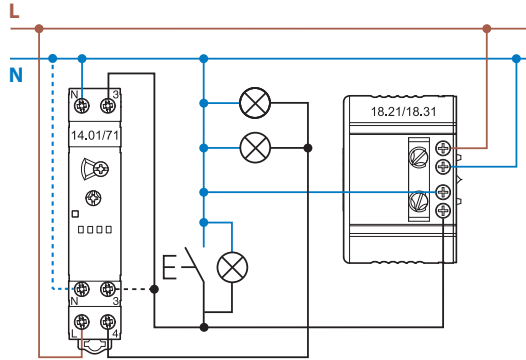
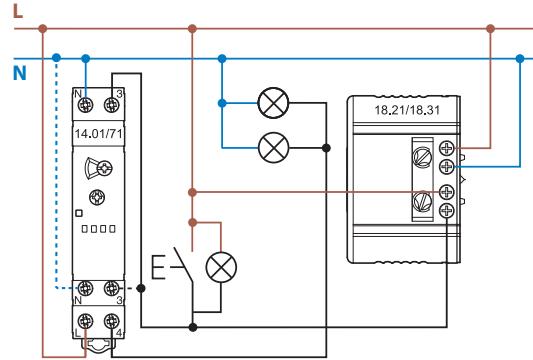


Schéma připojení - možnost spojení s čidlem pohybu (řada 18).

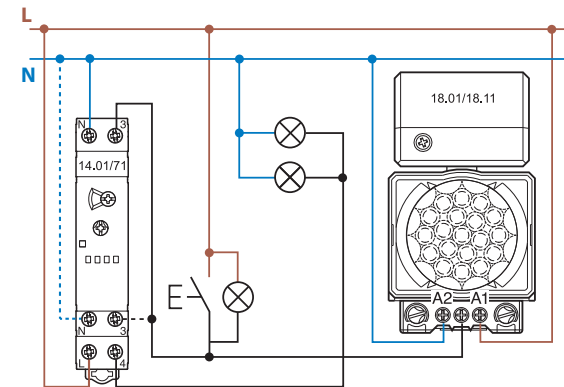
3-vodičové připojení (s 18.21.8.230.0300 nebo 18.31.8.230.0300)



4-vodičové připojení (s 18.21.8.230.0300 nebo 18.31.8.230.0300)

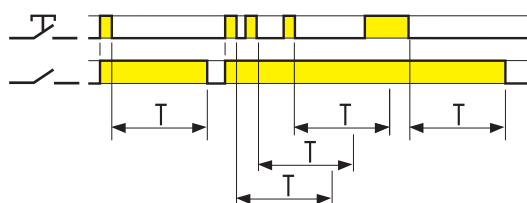


4-vodičové připojení (s 18.01.8.230.0000 nebo 18.11.8.230.0000)

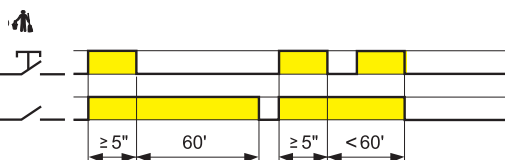
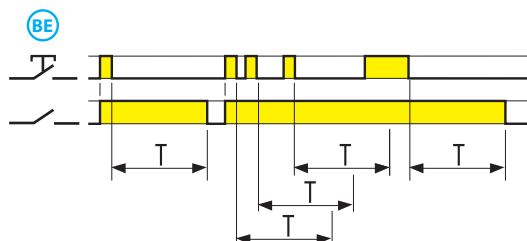


Funkce

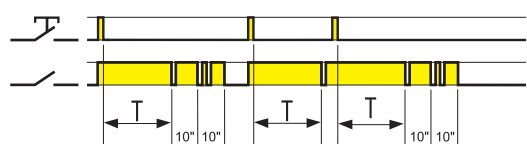
Typ 14.01 časové funkce volitelné otočným přepínačem na čelním panelu

**(BE) předčasný start opětného časování**

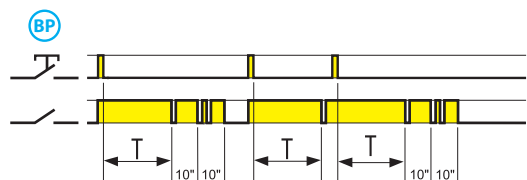
Stlačením tlačítka se sepne výstupní kontakt a uvolněním tlačítka započne ubíhat nastavené časování. Každým dalším stačením a uvolněním tlačítka během časování započne ubíhat nastavené časování znovu. Po posledním uvolnění tlačítka a uběhnutí nastaveného času T světlo zhasne.

**(ME) předčasný start opětného časování + funkce pro úklid**

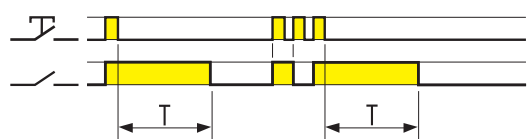
Vedle funkce (BE) se stlačením tlačítka po dobu ≥ 5 s sepne výstupní kontakt na dobu 60 min, toto časování se dá ukončit dalším stisknutím tlačítka po dobu ≥ 5 s.

**(BP) předčasný start opětného časování s varováním před vypnutím**

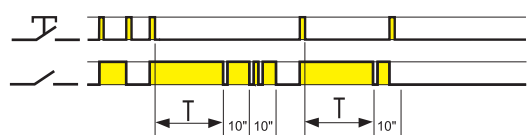
Stlačením tlačítka se sepne výstupní kontakt a uvolněním tlačítka započne ubíhat nastavené časování. Po uběhnutí nastaveného času T dojde ke krátkému přerušení osvětlení, po 10 s opět a po dalších 10 s světlo zhasne. Během nastaveného časování a varování před vypnutím do 20 s je možný nový start časování. Po posledním uvolnění tlačítka a uběhnutí nastaveného času T a času varování před vypnutím světlo zhasne.

**(MP) předčasný start opětného časování + funkce pro úklid**

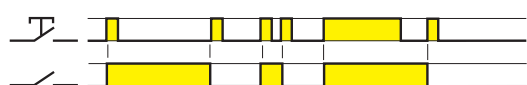
Vedle funkce (BP) se stlačením tlačítka po dobu ≥ 5 s sepne výstupní kontakt na dobu 60 min, toto časování se dá ukončit dalším stisknutím tlačítka po dobu ≥ 5 s.

**(IT) předčasná možnost vypnutí**

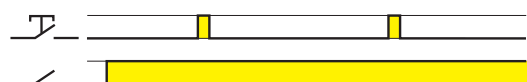
Stlačením tlačítka se sepne výstupní kontakt a uvolněním tlačítka započne ubíhat nastavené časování. Během nastaveného časování je možno světlo předčasně vypnout. Po posledním uvolnění tlačítka a uběhnutí nastaveného času T světlo zhasne.

**(IP) předčasná možnost vypnutí s varováním před vypnutím**

Stlačením tlačítka se sepne výstupní kontakt a uvolněním tlačítka započne ubíhat nastavené časování. Po uběhnutí nastaveného času T dojde ke krátkému přerušení osvětlení, po 10 s opět a po dalších 10 s světlo zhasne. Během nastaveného časování a varování před vypnutím do 20 s je možno světlo předčasně vypnout. Po posledním uvolnění tlačítka a uběhnutí nastaveného času T a času varování před vypnutím světlo zhasne.

**(RI) impulsně ovládaný spínač**

Každým stlačením tlačítka se změní stav výstupního kontaktu.

**trvalé sepnutí**





Při trvalém sepnutí zůstane výstupní kontakt sepnutý nezávisle na ovládaní tlačítka.

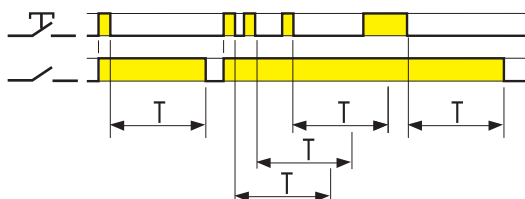
Poznámka: Běžné a kompaktní zářivky se startéry nejsou pro funkci varování před vypnutím (funkce BP a IP) dostatečně rychlé. Doporučuje se tedy tyto světelné zdroje pro uvedené funkce nepoužívat.

Funkce

Typ 14.71 časové funkce volitelné otočným přepínačem na čelním panelu

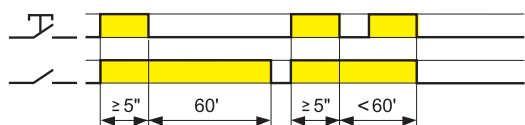
3-pozicový otočný přepínač

	⊖ schodišťové relé +  sepnutí pro úklid
	⊖ trvalé sepnutí
	⊖ schodišťové relé (je kompatibilní s čidly pohybu řady 18)



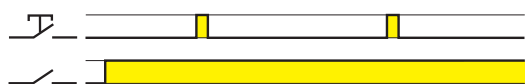
⊖ schodišťové relé s předčasným startem opětného časování

Stlačením tlačítka se sepne výstupní kontakt a uvolněním tlačítka započne ubíhat nastavené časování. Každým dalším stačením a uvolněním tlačítka během časování započne ubíhat nastavené časování znovu. Po posledním uvolnění tlačítka a uběhnutí nastaveného času T světlo zhasne.



sepnutí pro úklid

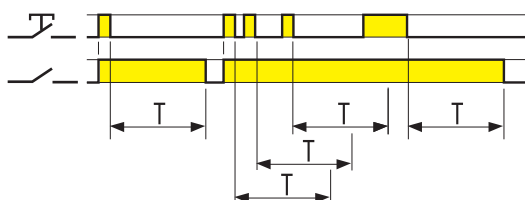
Stlačením tlačítka po dobu ≥ 5 s se sepne výstupní kontakt na dobu 60 min, toto časování se dá ukončit dalším stisknutím tlačítka po dobu ≥ 5 s.



⊖ trvalé sepnutí

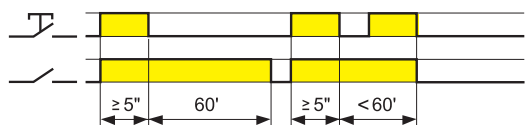
Při trvalém sepnutí zůstane výstupní kontakt sepnutý nezávisle na ovládání tlačítka.

Typ 14.81



schodišťové relé s předčasným startem opětného časování

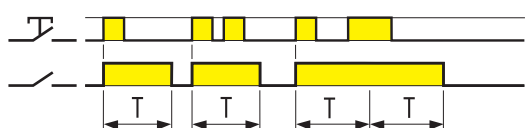
Stlačením tlačítka se sepne výstupní kontakt a uvolněním tlačítka započne ubíhat nastavené časování. Každým dalším stačením a uvolněním tlačítka během časování započne ubíhat nastavené časování znovu. Po posledním uvolnění tlačítka a uběhnutí nastaveného času T světlo zhasne.



sepnutí pro úklid

Stlačením tlačítka po dobu ≥ 5 s se sepne výstupní kontakt na dobu 60 min, toto časování se dá ukončit dalším stisknutím tlačítka po dobu ≥ 5 s.

Typ 14.91

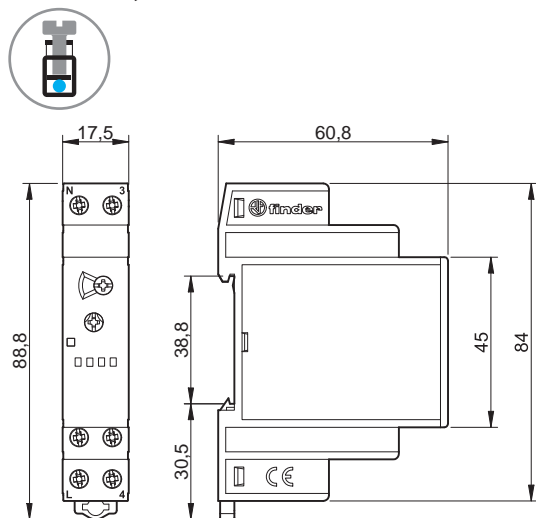


tvorovač impulsů

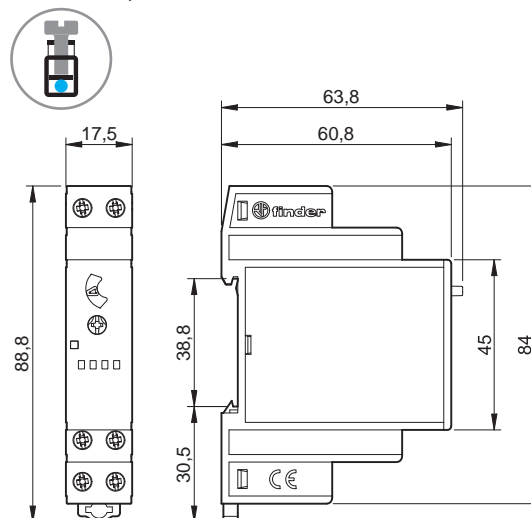
Stlačením tlačítka se sepne výstupní kontakt. Po uběhnutí časování se výstupní kontakt rozezne.

Rozměry

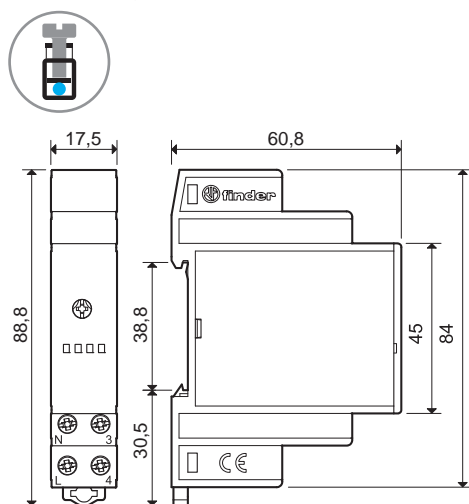
14.01
šroubové svorky



14.71
šroubové svorky



14.81
šroubové svorky



14.91
šroubové svorky

