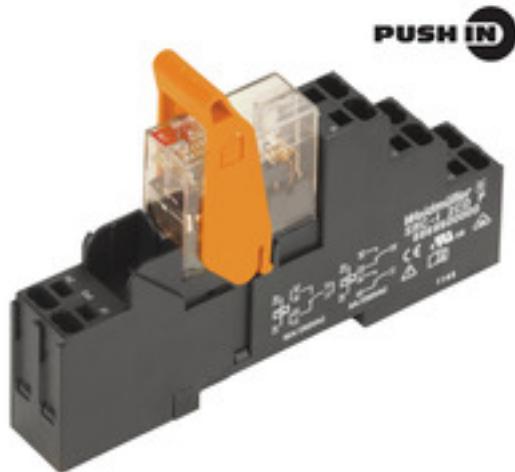


RIDERSERIES RCI RCIKITP 24VAC 1CO LD

Weidmüller Interface GmbH & Co. KG
 Klingenbergstraße 16
 D-32758 Detmold
 Germany
 Fon: +49 5231 14-0
 Fax: +49 5231 14-292083
 www.weidmueller.com

Obrázek výrobku



Modulární systém složený z následujících:

- reléová zásuvka pro montáž na kolejnici
- LED kontrolka
- příchytka
- zásuvné relé
- značení

Všeobecné objednací údaje

Typ	RCIKITP 24VAC 1CO LD
Objednací číslo	8897120000
Verze	RIDERSERIES RCI, Reléový modul, Počet kontaktů: 1 CO contact AgNi 90/10, Jmenovité řídicí napětí: 24 V AC, Trvalý proud: 16 A ⁽¹⁾ , PUSH IN
GTIN (EAN)	4032248646890
Mnž.	10 ks

RIDERSERIES RCI RCIKITP 24VAC 1CO LD

Weidmüller Interface GmbH & Co. KG
Klingenbergstraße 16
D-32758 Detmold
Germany
Fon: +49 5231 14-0
Fax: +49 5231 14-292083
www.weidmueller.com

Technické údaje

Rozměry a váhy

Šířka	15,8 mm	Šířka (v palcích)	0,622 inch
Výška	98 mm	Výška (v palcích)	3,858 inch
Hloubka	69,6 mm	Hloubka (v palcích)	2,74 inch
Čistá hmotnost	57,5 g		

Teploty

Provozní teplota, max.	70 °C	Provozní teplota, min.	-40 °C
Skladovací teplota, max.	70 °C	Skladovací teplota, min.	-40 °C
Vlhkost	Rel. vlhkost 40 °C / 93 %, bez kondenzace	Provozní teplota	-40 °C...70 °C
Skladovací teplota	-40 °C...70 °C		

Shoda produktu s prostředím

REACH SVHC Lead 7439-92-1

Vstup

Jmenovité řídicí napětí	24 V AC	Jmenovitý proud AC	31.6 mA
Jmenovité výkonové údaje	0,75 VA	Přítahové/vypínací napětí, typ	18 V / 3.6 V AC
Odpor cívky	350 Ω ± 10 %	Ukazatel stavu	Červená LED

Výstup

Rated switching voltage	250 V AC	Max. spínací napětí, AC	400 V
Trvalý proud	16 A ⁽¹⁾	Špičkový proud	30 A / 4 s
AC spínací výkon (odporový), max.	4000 VA	DC spínací výkon (odporový), max.	384 W @ 24 V
Odložení zapnutí	≤ 8 ms	Odložení vypnutí	≤ 6 ms
Min. spínací výkon	1 mA @ 24 V, 10 mA @ 12 V, 100 mA @ 5 V	Max. četnost spínání při jmenovité zátěži	0,1 Hz

Kontaktní údaje

Typ kontaktu	Mechanická životnost	
1 CO contact (AgNi 90/10)		AC cívka 5 x 10 ⁶ spínacích cyklů, DC cívka 10 x 10 ⁶ spínacích cyklů

Obecné údaje

Lišta	TS 35	Testovací tlačítko	No
Indikátor pozice mechanického přepínače	Ne	Barevný	Černá

Koordinace izolace

Jmenovité napětí	250 V	Kategorie rázového napětí	III
Závažnost znečištění	2	Skupina izolačního materiálu	IIIa
Stupeň krytí	IP20	Dielektrická pevnost, vstup/výstup	5 kV _{eff} / 1 min
Povrchové a vzdušné vzdálenosti vstup - výstup	≥ 8 mm	Dielektrická pevnost otevřeného kontaktu	1 kV _{eff} / 1 min
Impulse withstand voltage	5 kV (1.2/50 μs)		

Datum vytvoření 19. července 2019 2:27:55 CEST

Stav katalogu 07.06.2019 / Vyhrazujeme si právo na technické změny.

RIDERSERIES RCI RCIKITP 24VAC 1CO LD

Weidmüller Interface GmbH & Co. KG
Klingenbergstraße 16
D-32758 Detmold
Germany
Fon: +49 5231 14-0
Fax: +49 5231 14-292083
www.weidmueller.com

Technické údaje

Další detaily o certifikacích / normách

Standardy	DIN EN 50178	Č. osvědčení (CSA)	249409-2426937
Č. certifikace (CSA), relé	249409-2426937	Č. certifikace (CSA), základna	249409-2295474
Č. osvědčení (DNVGL)	TAA000011A	Č. certifikace (cURus), relé	E224238
Č. certifikace (cURus), základna	E223759		

Data připojení

Metoda připojení vodiče	PUSH IN	Délka odizolování, jmenovité připojení	12 mm
Rozsah sevření, jmenovité připojení	1,5 mm ²	Upínací rozsah, min.	0,75 mm ²
Upínací rozsah, max.	1,5 mm ²	Průřez vodiče, pevný, min.	0,75 mm ²
Průřez vodiče, pevný, max.	1,5 mm ²	Průřez připojení vodičů, jemně stáčené, min.	0,75 mm ²
Průřez připojení vodičů, jemně stáčené, max.	1,5 mm ²	Průřez připojení vodiče, jemně splétaný s koncovkami DIN 46228/4, min.	0,75 mm ²
Průřez připojení vodiče, jemně splétaný s koncovkami DIN 46228/4, max.	0,75 mm ²	Průřez vodiče, pružný, AEH (DIN 46228-1), min.	0,75 mm ²
Průřez vodiče, pružný, AEH (DIN 46228-1), max.	1 mm ²	Velikost nože	0,6 x 3,5 mm

Klasifikace

ETIM 3.0	EC001437	ETIM 4.0	EC001437
ETIM 5.0	EC001437	ETIM 6.0	EC001437
UNSPSC	30-21-19-17	eClass 5.1	27-37-16-01
eClass 6.2	27-37-16-01	eClass 7.1	27-37-16-01
eClass 8.1	27-37-16-01	eClass 9.1	27-37-16-01
eClass 9.0	27-37-16-01		

Informace o produktu

Informace o produktu 1) Pro plný stejnosměrný proud (16 A), reléová spojení 11 – 21, 12 – 22 a 14 – 24 je nutné přemostit.

Osvědčení

Schválení



ROHS Shoda

Soubory ke stažení

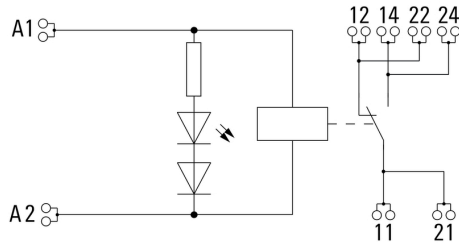
Brožura/Katalog	CAT 4.2 ELECTR 18/19 EN
Osvědčení/Certifikát/Prohlášení o shodě	DE_PA5600_160414_001.pdf
Technické údaje	EPLAN, WSCAD, Zuken E3.S
Technické údaje	STEP

RIDERSERIES RCI RCIKITP 24VAC 1CO LD

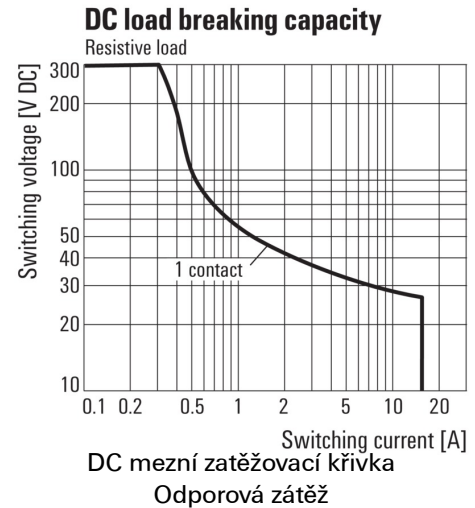
Weidmüller Interface GmbH & Co. KG
 Klingenbergstraße 16
 D-32758 Detmold
 Germany
 Fon: +49 5231 14-0
 Fax: +49 5231 14-292083
 www.weidmueller.com

Nákresy

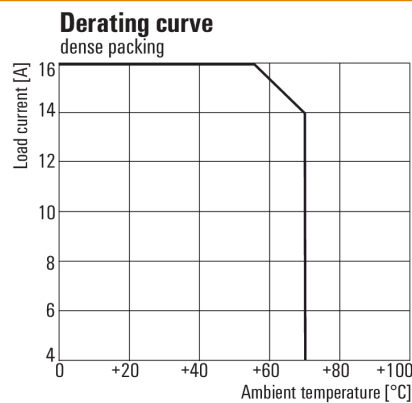
Schéma připojení



Graph



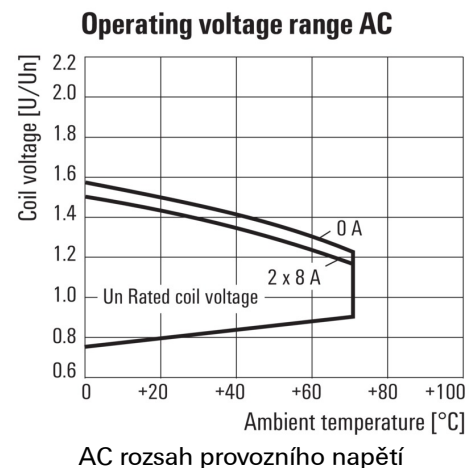
Graph



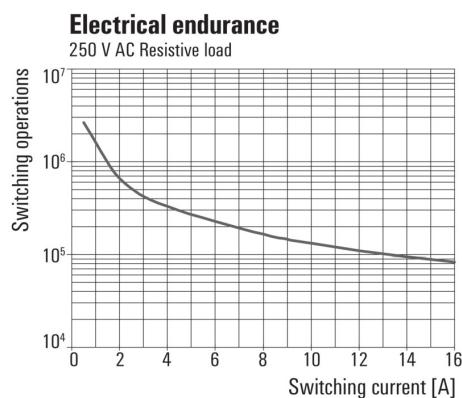
* For full continuous current (16 A), socket connections 11-21, 12-22 and 14-24 must be bridged.

Křivka odlehčení
Relé v kombinaci se základnou

Graph

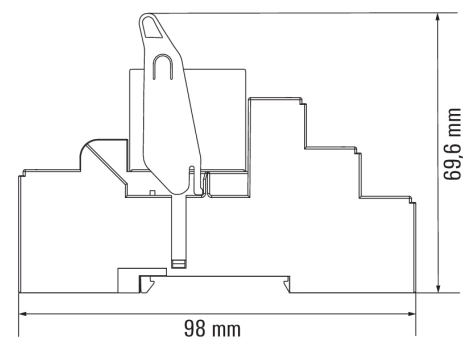


Graph

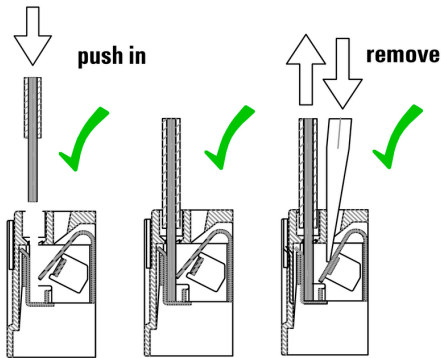


Elektrická životnost 250 V AC resistive load
250 V AC odporová zátěž

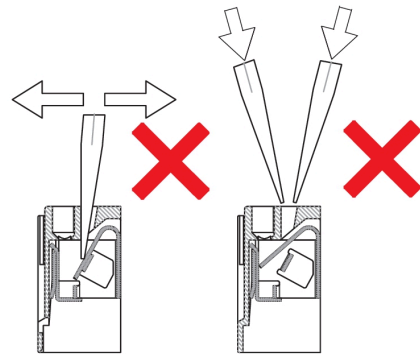
Rozměrový výkres



Correct handling PUSH IN connection



Wrong handling PUSH IN connection



Recommended screwdriver

