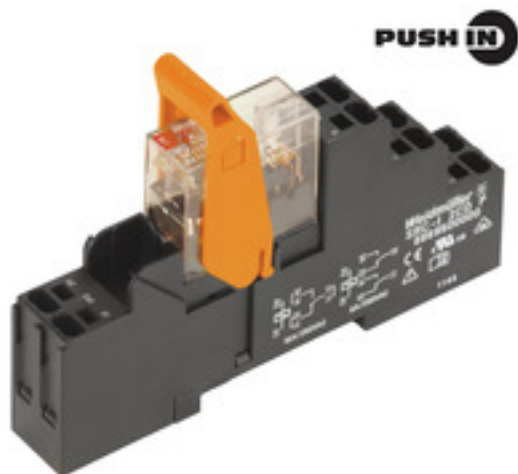


## RIDERSERIES RCI RCIKITP 24VAC 2CO LD

**Weidmüller Interface GmbH & Co. KG**  
 Klingenbergstraße 16  
 D-32758 Detmold  
 Germany  
 Fon: +49 5231 14-0  
 Fax: +49 5231 14-292083  
 www.weidmueller.com

### Obrázek výrobku



### Podobné ilustraci

Modulární systém složený z následujících:

- reléová zásuvka pro montáž na kolejnici
- LED kontrolka
- příchytka
- zásuvné relé
- značení

### Všeobecné objednací údaje

Typ	RCIKITP 24VAC 2CO LD
Objednací číslo	<a href="#">8897160000</a>
Verze	RIDERSERIES RCI, Reléový modul, Počet kontaktů: 2 CO contact AgNi 90/10, Jmenovité řídicí napětí: 24 V AC, Trvalý proud: 8 A, PUSH IN
GTIN (EAN)	4032248646937
Mnž.	10 ks

**RIDERSERIES RCI  
RCIKITP 24VAC 2CO LD**

**Weidmüller Interface GmbH & Co. KG**  
Klingenbergstraße 16  
D-32758 Detmold  
Germany  
Fon: +49 5231 14-0  
Fax: +49 5231 14-292083  
www.weidmueller.com

**Technické údaje****Rozměry a váhy**

Šířka	15,8 mm	Šířka (v palcích)	0,622 inch
Výška	98 mm	Výška (v palcích)	3,858 inch
Hloubka	69,6 mm	Hloubka (v palcích)	2,74 inch
Čistá hmotnost	56,6 g		

**Teploty**

Provozní teplota, max.	70 °C	Provozní teplota, min.	-40 °C
Skladovací teplota, max.	70 °C	Skladovací teplota, min.	-40 °C
Vlhkost	Rel. vlhkost 40 °C / 93 %, bez kondenzace	Provozní teplota	-40 °C...70 °C
Skladovací teplota	-40 °C...70 °C		

**Shoda produktu s prostředím**

REACH SVHC Lead 7439-92-1

**Vstup**

Jmenovité řídicí napětí	24 V AC	Jmenovitý proud AC	31.6 mA
Jmenovité výkonové údaje	0,75 VA	Přítahové/vypínací napětí, typ	18 V / 3.6 V AC
Odpor cívky	350 Ω ± 10 %	Ukazatel stavu	Červená LED

**Výstup**

Rated switching voltage	250 V AC	Max. spínací napětí, AC	400 V
Trvalý proud	8 A	Špičkový proud	15 A / 4 s
AC spínací výkon (odporový), max.	2000 VA	DC spínací výkon (odporový), max.	192 W @ 24 V
Odložení zapnutí	≤ 10 ms	Odložení vypnutí	≤ 6 ms
Min. spínací výkon	1 mA @ 24 V, 10 mA @ 12 V, 100 mA @ 5 V	Max. četnost spínání při jmenovité zátěži	0,1 Hz

**Kontaktní údaje**

Typ kontaktu	Mechanická životnost	AC cívka 5 x 10 <sup>6</sup> spínacích cyklů, DC cívka 10 x 10 <sup>6</sup> spínacích cyklů
2 CO contact (AgNi 90/10)		

**Obecné údaje**

Lišta	TS 35	Testovací tlačítko	No
Indikátor pozice mechanického přepínače	Ne	Barevný	Černá

**Koordinace izolace**

Jmenovité napětí	250 V	Kategorie rázového napětí	III
Závažnost znečištění	2	Skupina izolačního materiálu	IIIa
Stupeň krytí	IP20	Dielektrická pevnost, vstup/výstup	5 kV <sub>eff</sub> / 1 min
Povrchové a vzdušné vzdálenosti vstup - výstup	≥ 8 mm	Dielektrická pevnost sousedních kontaktů	2,5 kV <sub>eff</sub> / 1 min.
Dielektrická pevnost otevřeného kontaktu	1 kV <sub>eff</sub> / 1 min	Impulse withstand voltage	5 kV (1.2/50 μs)

## RIDERSERIES RCI RCIKITP 24VAC 2CO LD

**Weidmüller Interface GmbH & Co. KG**  
Klingenbergstraße 16  
D-32758 Detmold  
Germany  
Fon: +49 5231 14-0  
Fax: +49 5231 14-292083  
www.weidmueller.com

## Technické údaje

### Další detaily o certifikacích / normách

Standardy	DIN EN 50178	Č. certifikace (CSA), relé	249409-2426937
Č. certifikace (CSA), základna	249409-2295474	Č. osvědčení (DNVGL)	TAA000011A
Č. certifikace (cURus), relé	E224238	Č. certifikace (cURus), základna	E223759

### Data připojení

Metoda připojení vodiče	PUSH IN	Délka odizolování, jmenovité připojení	12 mm
Rozsah sevření, jmenovité připojení	1,5 mm <sup>2</sup>	Upínací rozsah, min.	0,75 mm <sup>2</sup>
Upínací rozsah, max.	1,5 mm <sup>2</sup>	Průřez vodiče, pevný, min.	0,75 mm <sup>2</sup>
Průřez vodiče, pevný, max.	1,5 mm <sup>2</sup>	Průřez připojení vodičů, jemně stáčené, min.	0,75 mm <sup>2</sup>
Průřez připojení vodičů, jemně stáčené, max.	1,5 mm <sup>2</sup>	Průřez připojení vodiče, jemně splétaný s koncovkami DIN 46228/4, min.	0,75 mm <sup>2</sup>
Průřez připojení vodiče, jemně splétaný s koncovkami DIN 46228/4, max.	0,75 mm <sup>2</sup>	Průřez vodiče, pružný, AEH (DIN 46228-1), min.	0,75 mm <sup>2</sup>
Průřez vodiče, pružný, AEH (DIN 46228-1), max.	1 mm <sup>2</sup>	Velikost nože	0,6 x 3,5 mm

### Klasifikace

ETIM 3.0	EC001437	ETIM 4.0	EC001437
ETIM 5.0	EC001437	ETIM 6.0	EC001437
UNSPSC	30-21-19-17	eClass 5.1	27-37-16-01
eClass 6.2	27-37-16-01	eClass 7.1	27-37-16-01
eClass 8.1	27-37-16-01	eClass 9.1	27-37-16-01
eClass 9.0	27-37-16-01		

### Osvědčení

Schválení



ROHS

Shoda

### Soubory ke stažení

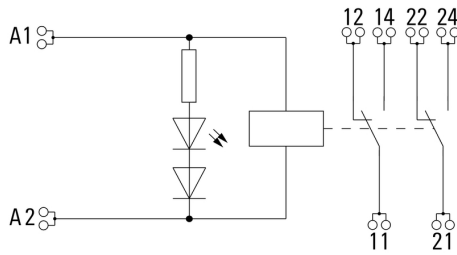
Brožura/Katalog	<a href="#">CAT 4.2 ELECTR 18/19 EN</a>
Osvědčení/Certifikát/Prohlášení o shodě	<a href="#">DE_PA5600_160414_001.pdf</a>
Technické údaje	<a href="#">EPLAN_WSCAD_Zuken E3.S</a>
Technické údaje	<a href="#">STEP</a>

## RIDERSERIES RCI RCIKITP 24VAC 2CO LD

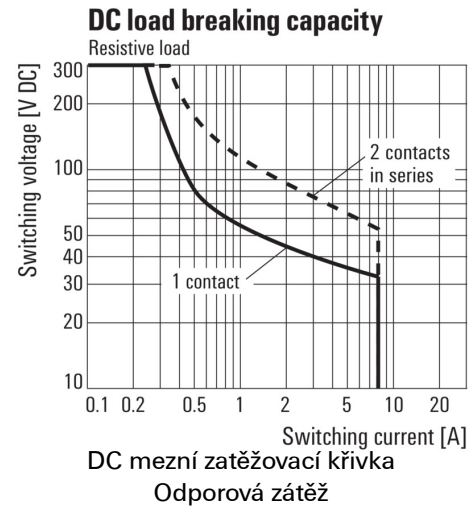
**Weidmüller Interface GmbH & Co. KG**  
 Klingenbergstraße 16  
 D-32758 Detmold  
 Germany  
 Fon: +49 5231 14-0  
 Fax: +49 5231 14-292083  
 www.weidmueller.com

## Nákresy

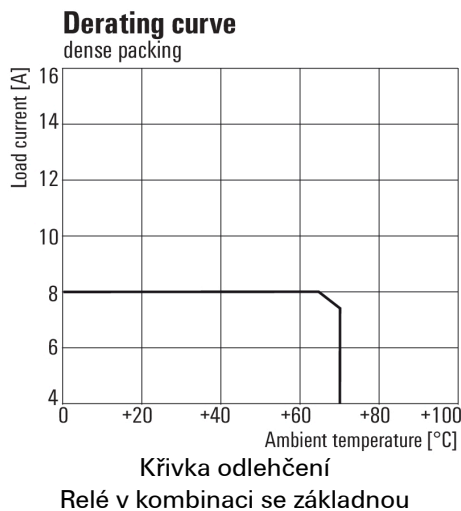
### Schéma připojení



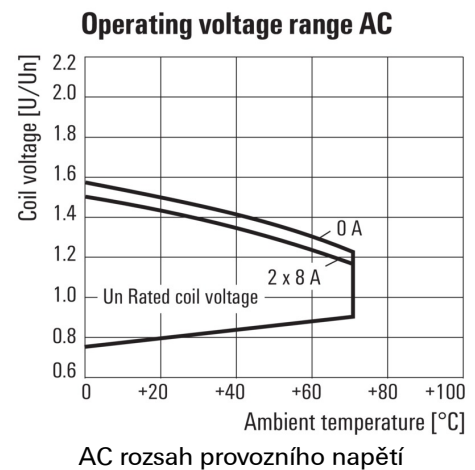
### Graph



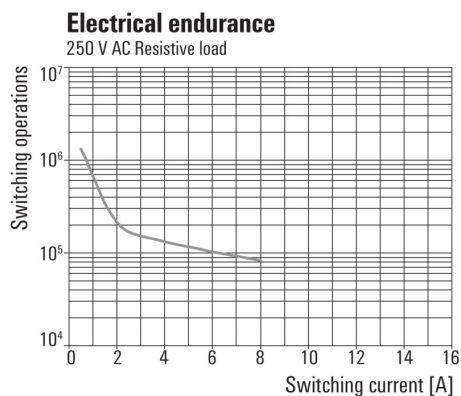
### Graph



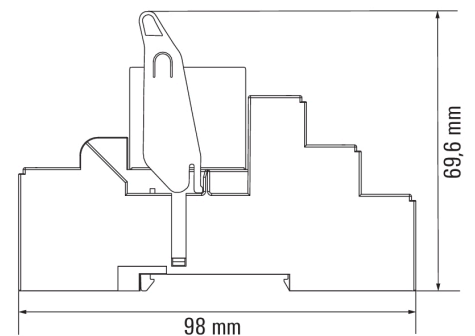
### Graph



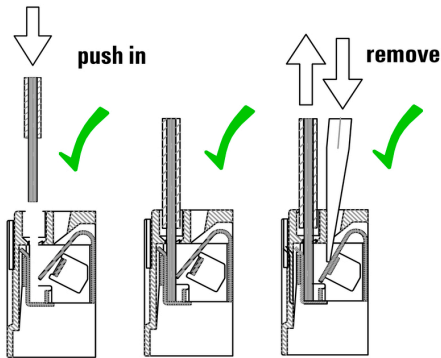
### Graph



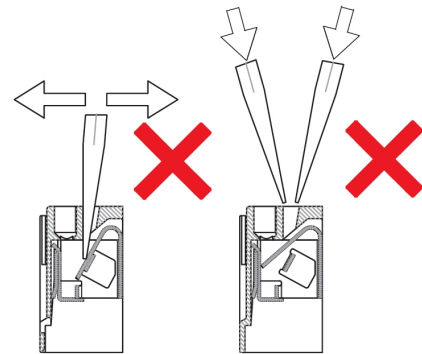
### Rozměrový výkres



**Correct handling PUSH IN connection**



**Wrong handling PUSH IN connection**



**Recommended screwdriver**

