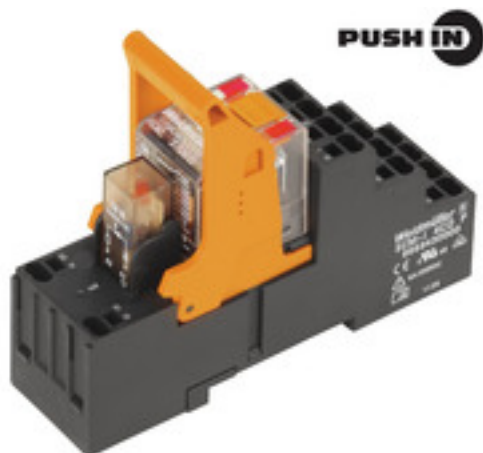


**RIDERSERIES RCM
RCMKITP-I 230VAC 4CO LD**

Weidmüller Interface GmbH & Co. KG
Klingenbergstraße 16
D-32758 Detmold
Germany
Fon: +49 5231 14-0
Fax: +49 5231 14-292083
www.weidmueller.com

Obrázek výrobku



Podobné ilustraci

Modulární systém složený z následujících:

- reléová zásuvka pro montáž na kolejnici
- LED kontrolka
- příchytka
- zásuvné relé
- značení

Všeobecné objednací údaje

Typ	RCMKITP-I 230VAC 4CO LD
Objednací číslo	8921150000
Verze	RIDERSERIES RCM, Reléový modul, Počet kontaktů: 4 Přepínací kontakt s testovacím tlačítkem AgNi 90/10, Jmenovité řídicí napětí: 230 V AC, Trvalý proud: 6 A, PUSH IN
GTIN (EAN)	4032248692361
Mnž.	10 ks

**RIDERSERIES RCM
RCMKITP-I 230VAC 4CO LD**

Weidmüller Interface GmbH & Co. KG
 Klingenbergstraße 16
 D-32758 Detmold
 Germany
 Fon: +49 5231 14-0
 Fax: +49 5231 14-292083
 www.weidmueller.com

Technické údaje**Rozměry a váhy**

Šířka	28 mm	Šířka (v palcích)	1,102 inch
Výška	98 mm	Výška (v palcích)	3,858 inch
Hloubka	78,3 mm	Hloubka (v palcích)	3,083 inch
Čistá hmotnost	97,45 g		

Teploty

Provozní teplota, max.	70 °C	Provozní teplota, min.	-40 °C
Skladovací teplota, max.	70 °C	Skladovací teplota, min.	-40 °C
Vlhkost	Rel. vlhkost 40 °C / 93 %, bez kondenzace	Provozní teplota	-40 °C...70 °C
Skladovací teplota	-40 °C...70 °C		

Shoda produktu s prostředím

REACH SVHC Lead 7439-92-1

Vstup

Jmenovité řídicí napětí	230 V AC	Jmenovitý proud AC	4,3 mA
Jmenovité výkonové údaje	1,0 VA	Přítahové/vypínací napětí, typ	184 V / 69 V AC
Odpor cívky	19465 Ω ± 15 %	Ukazatel stavu	Červená LED

Výstup

Rated switching voltage	240 V AC	Max. spínací napětí, AC	240 V
Trvalý proud	6 A	Špičkový proud	12 A / 20 ms
AC spínací výkon (odporový), max.	1500 VA	DC spínací výkon (odporový), max.	144 W @ 24 V
Odložení zapnutí	≤ 15 ms	Odložení vypnutí	≤ 10 ms
Min. spínací výkon	1 mA @ 24 V, 10 mA @ 12 V, 100 mA @ 5 V	Max. četnost spínání při jmenovité zátěži	0,1 Hz

Kontaktní údaje

Typ kontaktu	4 Přepínací kontakt s testovacím tlačítkem (AgNi 90/10)	Mechanická životnost	AC cívka 20 x 10 ⁶ spínacích cyklů, DC cívka 30 x 10 ⁶ spínacích cyklů
--------------	---	----------------------	--

Obecné údaje

Lišta	TS 35	Testovací tlačítko	ano (zamykatelná verze)
Indikátor pozice mechanického přepínače	Ano	Barevný	Černá

Koordinace izolace

Jmenovité napětí	250 V	Kategorie rázového napětí	III
Závažnost znečištění	2	Skupina izolačního materiálu	IIIa
Stupeň krytí	IP20	Dielektrická pevnost, vstup/výstup	2,5 kV _{eff} / 1 min.
Povrchové a vzdušné vzdálenosti vstup – výstup	≥ 4 mm	Dielektrická pevnost sousedních kontaktů	2 kV _{ef} / 1 min
Dielektrická pevnost otevřeného kontaktu	1,2 kV _{ef} / 1 min.	Impulse withstand voltage	5 kV (1.2/50 μs)

Datum vytvoření 19. července 2019 2:28:22 CEST

Stav katalogu 07.06.2019 / Vyhrazujeme si právo na technické změny.

RIDERSERIES RCM RCMKITP-I 230VAC 4CO LD

Weidmüller Interface GmbH & Co. KG
Klingenbergstraße 16
D-32758 Detmold
Germany
Fon: +49 5231 14-0
Fax: +49 5231 14-292083
www.weidmueller.com

Technické údaje

Další detaily o certifikacích / normách

Standardy	DIN EN 50178	Č. certifikace (CSA), relé	249409-2426937
Č. certifikace (CSA), základna	249409-2295474	Č. osvědčení (DNVGL)	TAA000011A
Č. certifikace (cURus), relé	E224238	Č. certifikace (cURus), základna	E223759

Data připojení

Metoda připojení vodiče	PUSH IN	Délka odizolování, jmenovité připojení	12 mm
Rozsah sevření, jmenovité připojení	1,5 mm ²	Upínací rozsah, min.	0,75 mm ²
Upínací rozsah, max.	1,5 mm ²	Průřez vodiče, pevný, min.	0,75 mm ²
Průřez vodiče, pevný, max.	1,5 mm ²	Průřez připojení vodičů, jemně stáčené, min.	0,75 mm ²
Průřez připojení vodičů, jemně stáčené, max.	1,5 mm ²	Průřez připojení vodičů, jemně stáčené, max. (AWG)	AWG 16
Průřez připojení vodiče, jemně splétaný s koncovkami DIN 46228/4, min.	0,75 mm ²	Průřez připojení vodiče, jemně splétaný s koncovkami DIN 46228/4, max.	0,75 mm ²
Průřez vodiče, pružný, AEH (DIN 46228-1), min.	0,75 mm ²	Průřez vodiče, pružný, AEH (DIN 46228-1), max.	1 mm ²
Velikost nože	0,6 x 3,5 mm		

Klasifikace

ETIM 3.0	EC001437	ETIM 4.0	EC001437
ETIM 5.0	EC001437	ETIM 6.0	EC001437
UNSPSC	30-21-19-17	eClass 5.1	27-37-16-01
eClass 6.2	27-37-16-01	eClass 7.1	27-37-16-01
eClass 8.1	27-37-16-01	eClass 9.1	27-37-16-01
eClass 9.0	27-37-16-01		

Osvědčení

Schválení



ROHS

Shoda

Soubory ke stažení

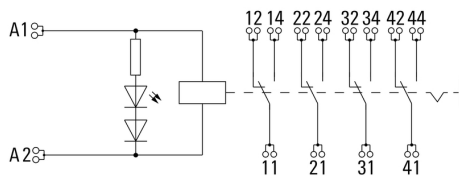
Brožura/Katalog	CAT 4.2 ELECTR 18/19 EN
Osvědčení/Certifikát/Prohlášení o shodě	DE_PA5600_160414_002.pdf
Technické údaje	EPLAN, WSCAD, Zuken E3.S
Technické údaje	STEP

RIDERSERIES RCM RCMKITP-I 230VAC 4CO LD

Weidmüller Interface GmbH & Co. KG
 Klingenbergstraße 16
 D-32758 Detmold
 Germany
 Fon: +49 5231 14-0
 Fax: +49 5231 14-292083
 www.weidmueller.com

Nákresy

Schéma připojení

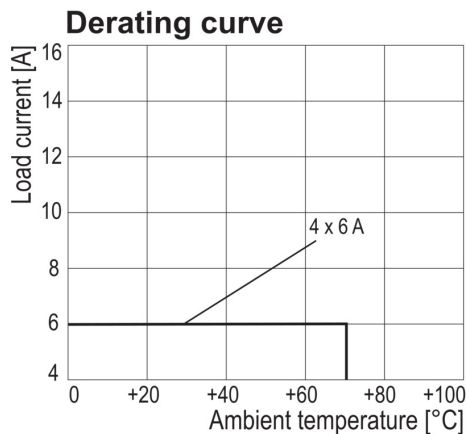


Graph



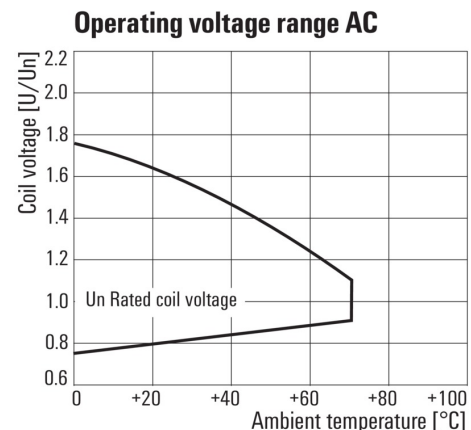
DC mezní zatěžovací křivka
Odporová zátěž

Graph



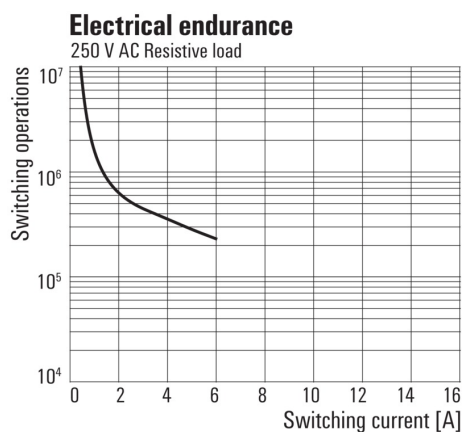
Křivka odlehčení
Relé v kombinaci se základnou

Graph



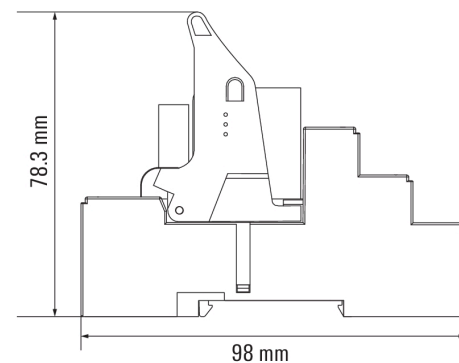
AC rozsah provozního napětí

Graph



Elektrická životnost 250 V AC resistive load
250 V AC odporová zátěž

Dimensional drawing



Correct handling PUSH IN connection



Wrong handling PUSH IN connection



Recommended screwdriver

