

TERMOPTO TOP 5VDC/230VAC 0,1A

Weidmüller Interface GmbH & Co. KG
 Klingenbergstraße 16
 D-32758 Detmold
 Germany
 Fon: +49 5231 14-0
 Fax: +49 5231 14-292083
 www.weidmueller.com



Podobné ilustraci

TERMOPTO polovodičové relé, verze s výstupem 230 V AC 0,1 A,

s AC nebo DC vstupem, k dispozici v různých verzích:

- S připojením PUSH IN
- Šířka 6,1 mm
- S různými vstupními ochrannými obvody (ochranná dioda, varistor)
- Zásuvné propojky
- Uzavřený design

Všeobecné objednací údaje

Typ	TOP 5VDC/230VAC 0,1A
Objednací číslo	8951160000
Verze	TERMOPTO, polovodičová relé, 1 Spínací kontakt (Triak (průchod nulou)), Jmenovité řídicí napětí: 5 V DC $\pm 20\%$, Rated switching voltage: 24-230 V AC, Trvalý proud: 100 mA, PUSH IN
GTIN (EAN)	4032248741939
Mnž.	10 ks

**TERMOPTO
TOP 5VDC/230VAC 0,1A**

Weidmüller Interface GmbH & Co. KG
 Klingenbergstraße 16
 D-32758 Detmold
 Germany
 Fon: +49 5231 14-0
 Fax: +49 5231 14-292083
 www.weidmueller.com

Technické údaje**Rozměry a váhy**

Šířka	6,1 mm	Šířka (v palcích)	0,24 inch
Výška	79,4 mm	Výška (v palcích)	3,126 inch
Hloubka	55 mm	Hloubka (v palcích)	2,165 inch
Čistá hmotnost	19 g		

Teploty

Provozní teplota, max.	60 °C	Provozní teplota, min.	-20 °C
Skladovací teplota, max.	80 °C	Skladovací teplota, min.	-40 °C
Vlhkost	5-95% rel. vlhkost, T _U = 40 °C, bez kondenzace	Provozní teplota	-20 °C...60 °C
Skladovací teplota	-40 °C...80 °C		

Pravděpodobnost selhání

MTTF	2 500 Roky
------	------------

Shoda produktu s prostředím

REACH SVHC	Lead 7439-92-1
------------	----------------

Řídící strana

Jmenovité řídicí napětí	5 V DC ±20 %	Jmenovitý řídicí proud	7,8 mA DC
Jmenovité výkonové údaje	< 40 mW	Řídicí / vypínací napětí	4 V / 1.25 V DC
Ukazatel stavu	Ne	Ochranný obvod	Varistor, Ochrana před záměnou polarity

Strana zátěže

Rated switching voltage	24-230 V AC	Trvalý proud	100 mA
Rated switching current	100 mA	Kategorie zatížení	AC1
Odložení zapnutí	≤ 10 ms	Odložení vypnutí	< 12 ms
Pokles napětí při max. zátěži	< 1,8 V	Svodový proud	< 1 mA
Odolnost proti zkratu	Ne	Ochranný obvod, strana zátěže	Varistor, RC prvek
max. spínací výkon (DC ovládací napětí)	10 Hz		

Kontaktní údaje

Typ kontaktu	1 Spínací kontakt (Triak (přechod nulou))
--------------	--

Obecné údaje

Lišta	TS 35	Barevný	Černá
Klasifikace hořlavosti UL 94	V-0		

Koordinace izolace

Jmenovité napětí	300 V	Závažnost znečištění	2
Kategorie rázového napětí	III	Uvolnění a povrchové vzdálenosti, kontrolní strana - strana zátěže	> 3 mm
Dielektrická pevnost, kontrolní strana - strana zátěže	1,2 kV _{eff} / 1 min.	Impulse withstand voltage	4 kV (1.2/50 μs)
Stupeň krytí	IP20		

Datum vytvoření 19. července 2019 2:28:47 CEST

Stav katalogu 07.06.2019 / Vyhrazujeme si právo na technické změny.

TERMOPTO TOP 5VDC/230VAC 0,1A

Weidmüller Interface GmbH & Co. KG
Klingenbergstraße 16
D-32758 Detmold
Germany
Fon: +49 5231 14-0
Fax: +49 5231 14-292083
www.weidmueller.com

Technické údaje

Další detaily o certifikacích / normách

Standardy	DIN EN 50178, IEC 62314, UL508	Č. osvědčení (cULus)	E223474
-----------	--------------------------------	----------------------	---------

Data připojení

Metoda připojení vodiče	PUSH IN	Délka odizolování, jmenovité připojení	10 mm
Rozsah sevření, jmenovité připojení	1,5 mm ²	Upínací rozsah, min.	0,5 mm ²
Upínací rozsah, max.	2,5 mm ²	Průřez propojení AWG, min.	AWG 20
Průřez propojení AWG, max.	AWG 14	Průřez vodiče, pevný, min.	0,5 mm ²
Průřez vodiče, pevný, max.	1,5 mm ²	Průřez připojení vodičů, jemně stáčené, min.	0,5 mm ²
Průřez připojení vodičů, jemně stáčené, max.	1,5 mm ²	Průřez připojení vodičů, jemně stáčené, min. (AWG)	AWG 20
Průřez připojení vodičů, jemně stáčené, max. (AWG)	AWG 14	Průřez připojení vodiče, jemně splétaný s koncovkami DIN 46228/4, min.	0,5 mm ²
Průřez připojení vodiče, jemně splétaný s koncovkami DIN 46228/4, max.	1,5 mm ²	Průřez vodiče, pružný, AEH (DIN 46228-1), min.	0,5 mm ²
Průřez vodiče, pružný, AEH (DIN 46228-1), max.	1,5 mm ²	Velikost nože	0,6 x 3,5 mm

Klasifikace

ETIM 3.0	EC001504	ETIM 4.0	EC001504
ETIM 5.0	EC001504	ETIM 6.0	EC001504
eClass 5.1	27-27-09-90	eClass 6.2	27-27-09-90
eClass 7.1	27-27-09-90	eClass 8.1	27-27-09-90
eClass 9.1	27-37-16-04	eClass 9.0	27-37-16-04

Osvědčení

Schválení



ROHS Shoda

Soubory ke stažení

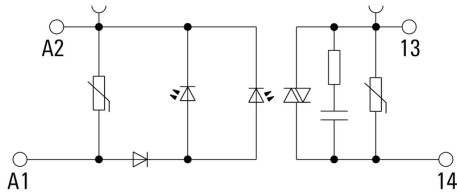
Brožura/Katalog	CAT 4.2 ELECTR 18/19 EN
Osvědčení/Certifikát/Prohlášení o shodě	DE_PA_5600_160301_001.pdf
Technické údaje	EPLAN.WSCAD
Technické údaje	STEP
Uživatelská dokumentace	Operating Instructions

**TERMOPTO
TOP 5VDC/230VAC 0,1A**

Weidmüller Interface GmbH & Co. KG
Klingenbergstraße 16
D-32758 Detmold
Germany
Fon: +49 5231 14-0
Fax: +49 5231 14-292083
www.weidmueller.com

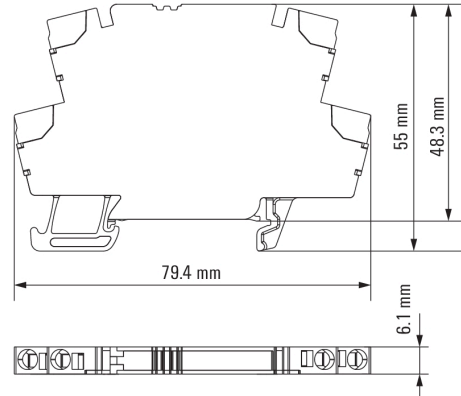
Nákresy

Schéma připojení

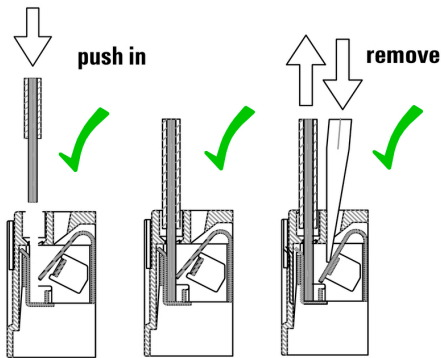


Schaltsymbol

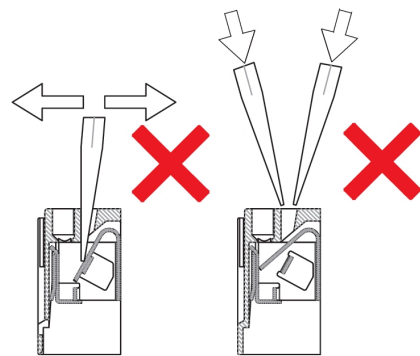
Dimensional drawing



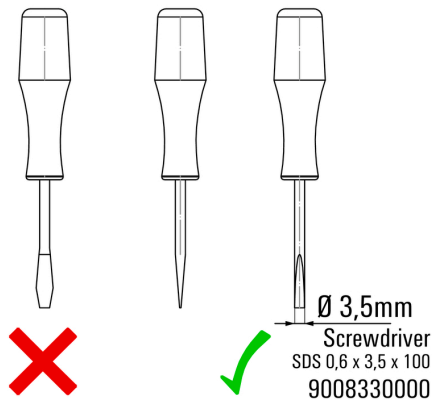
Correct handling PUSH IN connection



Wrong handling PUSH IN connection



Recommended screwdriver



**TERMOPTO
TOP 5VDC/230VAC 0,1A**

Weidmüller Interface GmbH & Co. KG
 Klingenbergstraße 16
 D-32758 Detmold
 Germany
 Fon: +49 5231 14-0
 Fax: +49 5231 14-292083
 www.weidmueller.com

Nákresy

Miscellaneous



Kódy typů