

MICROOPTO MOS 12-28VDC 100kHz

Weidmüller Interface GmbH & Co. KG
 Klingenbergstraße 16
 D-32758 Detmold
 Germany
 Fon: +49 5231 14-0
 Fax: +49 5231 14-292083
 www.weidmueller.com



Speciální vnitřní obvod v opto modulu MICROOPTO 100 kHz zajišťuje oddělení rychle přenášených signálů mezi sebou a praktický přenos bez zpoždění. Toto umožňuje dosažení frekvence spínání až 100 kHz. Obsáhlé odrušovací obvody chrání modul před rušením a napěťovými špičkami.

Všeobecné objednací údaje

Typ	MOS 12-28VDC 100kHz
Objednací číslo	8937990000
Verze	MICROOPTO, polovodičová relé, 1 Spínací kontakt (Tranzistor), Jmenovité řídicí napětí: 12 V DC...28 V DC, Rated switching voltage: 19.6...28.8 V DC, Trvalý proud: 50 mA, Šroubové připojení
GTIN (EAN)	4032248716227
Mnž.	1 ks

**MICROOPTO
MOS 12-28VDC 100kHz**

Weidmüller Interface GmbH & Co. KG
 Klingenbergstraße 16
 D-32758 Detmold
 Germany
 Fon: +49 5231 14-0
 Fax: +49 5231 14-292083
 www.weidmueller.com

Technické údaje**Rozměry a váhy**

Šířka	6,1 mm	Šířka (v palcích)	0,24 inch
Výška	88,1 mm	Výška (v palcích)	3,468 inch
Hloubka	97,8 mm	Hloubka (v palcích)	3,85 inch
Čistá hmotnost	31,81 g		

Teploty

Provozní teplota, max.	60 °C	Provozní teplota, min.	-25 °C
Skladovací teplota, max.	80 °C	Skladovací teplota, min.	-40 °C
Vlhkost	5-95% rel. vlhkost, T _U = 55 °C, bez kondenzace	Provozní teplota	-25 °C...60 °C
Skladovací teplota	-40 °C...80 °C		

Pravděpodobnost selhání

MTTF	2 559 Roky
------	------------

Shoda produktu s prostředím

REACH SVHC	Lead 7439-92-1
------------	----------------

Řídící strana

Jmenovité řídicí napětí	12 V DC...28 V DC	Jmenovité výkonové údaje	≤ 360 mW
Řídicí / vypínací napětí	5.6 V / 5 V DC	Špičkový/vypínací proud	2.5 mA / 1.6 mA DC
Ukazatel stavu	Zelená LED	Ochranný obvod	Varistor, Ochrana před záměnou polarit

Strana zátěže

Rated switching voltage	19.6...28.8 V DC	Trvalý proud	50 mA
Rated switching current	50 mA	Kategorie zatížení	LC A
Pulzní zátěž, max. proud	0,6 A (20 ms)	Odložení zapnutí	< 200 ns
Odložení vypnutí	< 400 ns	Pokles napětí při max. zátěži	≤ 2 V
Švodový proud	< 1 µA	Odolnost proti zkratu	Ne
Ochranný obvod, strana zátěže	Varistor, Ochrana před záměnou polarit	max. spínací výkon (DC ovládací napětí)	530 kHz
Jmenovité pomocné napětí	19,6-28,8 V / max. 8 mA		

Kontaktní údaje

Typ kontaktu	1 Spínací kontakt (Tranzistor)
--------------	-----------------------------------

Obecné údaje

Lišta	TS 35	Barevný	Černá
Klasifikace hořlavosti UL 94	V-0		

MICROOPTO MOS 12-28VDC 100kHz

Weidmüller Interface GmbH & Co. KG
Klingenbergstraße 16
D-32758 Detmold
Germany
Fon: +49 5231 14-0
Fax: +49 5231 14-292083
www.weidmueller.com

Technické údaje

Koordinace izolace

Jmenovité napětí	30 V	Závažnost znečištění	2
Kategorie rázového napětí	II	Dielektrická pevnost, kontrolní strana - strana zátěže	350 V _{eff} / 1 min.
Dielektrická pevnost k montážní liště	350 V _{eff} / 1 min.	Impulse withstand voltage	500 V (1,2/50 μ)
Stupeň krytí	IP20		

Další detaily o certifikacích / normách

Standardy	DIN EN 50178, GL 2003-VI-Abs. 9, IEC 62314, UL508	Č. osvědčení (GERMLLOYD)	54853-08
Č. osvědčení (cULus)	E141197		

Data připojení

Metoda připojení vodiče	Šroubové připojení	Délka odizolování, jmenovité připojení	7 mm
Utahovací moment, min.	0,4 Nm	Utahovací moment, max.	0,6 Nm
Rozsah sevření, jmenovité připojení	2,5 mm ²	Upínací rozsah, min.	0,5 mm ²
Upínací rozsah, max.	4 mm ²	Průřez vodiče, pevný, min.	0,5 mm ²
Průřez vodiče, pevný, max.	4 mm ²	Průřez připojení vodičů, jemně stáčené, min.	0,5 mm ²
Průřez připojení vodičů, jemně stáčené, max.	2,5 mm ²	Průřez připojení vodiče, jemně splétaný s koncovkami DIN 46228/4, min.	0,5 mm ²
Průřez připojení vodiče, jemně splétaný s koncovkami DIN 46228/4, max.	1,5 mm ²	Průřez vodiče, pružný, AEH (DIN 46228-1), min.	0,5 mm ²
Průřez vodiče, pružný, AEH (DIN 46228-1), max.	1,5 mm ²	Velikost nože	0,6 x 3,5 mm

Klasifikace

ETIM 3.0	EC001504	ETIM 4.0	EC001504
ETIM 5.0	EC001504	ETIM 6.0	EC001504
UNSPSC	30-21-18-01	eClass 5.1	27-27-09-90
eClass 6.2	27-27-09-90	eClass 7.1	27-27-09-90
eClass 8.1	27-27-09-90	eClass 9.1	27-37-16-04
eClass 9.0	27-37-16-04		

Informace o produktu

Informace o produktu The cable lengths must not exceed 30 m.

Osvědčení

Schválení



ROHS

Shoda

**MICROOPTO
MOS 12-28VDC 100kHz**

Weidmüller Interface GmbH & Co. KG
Klingenbergstraße 16
D-32758 Detmold
Germany
Fon: +49 5231 14-0
Fax: +49 5231 14-292083
www.weidmueller.com

Technické údaje**Soubory ke stažení**

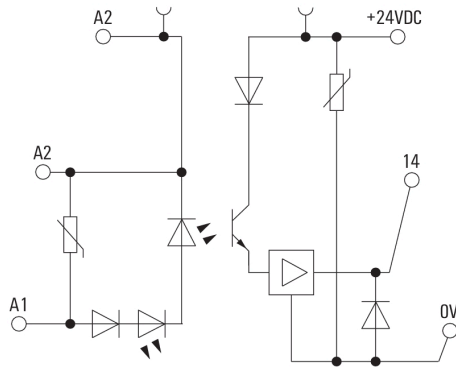
Brožura/Katalog	CAT 4.2 ELECTR 18/19 EN
Osvědčení/Certifikát/Prohlášení o shodě	DE_PA5600_160302_001.pdf
Technické údaje	EPLAN_WSCAD
Technické údaje	STEP
Uživatelská dokumentace	Operating Instructions

**MICROOPTO
MOS 12-28VDC 100kHz**

Weidmüller Interface GmbH & Co. KG
 Klingenbergstraße 16
 D-32758 Detmold
 Germany
 Fon: +49 5231 14-0
 Fax: +49 5231 14-292083
 www.weidmueller.com

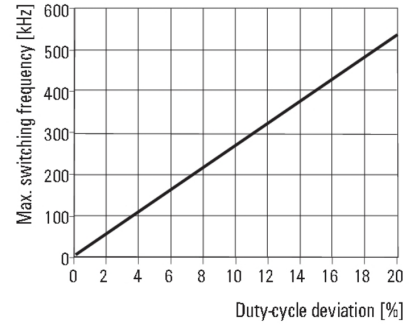
Nákresy

Schéma připojení



**Max. switching frequency is dependent
on the duty cycle deviation**

MOS 12-28 V DC 100 kHz (switching current 50 mA, ohmic load)



**Max. switching frequency depending
on the duty-cycle deviation**

Dimensional drawing

