

**MICROOPTO
MOS 5VTTL/24VDC 0,1A**
Weidmüller Interface GmbH & Co. KG

Klingenbergstraße 16

D-32758 Detmold

Germany

Fon: +49 5231 14-0

Fax: +49 5231 14-292083

www.weidmueller.com



K nastavení citlivých TTL signálů na typickou úroveň napětí 24 V DC používanou v aplikacích průmyslové automatizace se používají moduly MICROOPTO TTL. K ochraně elektroniky vyžadují citlivé TTL signály elektrické oddělení od okolních 24 V. K řízení opto obvodu přes 5 V TTL signál se přivádí přídatné pomocné napětí.

Všeobecné objednací údaje

Typ	MOS 5VTTL/24VDC 0,1A
Objednací číslo	8937920000
Verze	MICROOPTO, polovodičová relé, 1 Spínací kontakt (Bipolární tranzistor), Jmenovité řídicí napětí: 5 V TTL , Rated switching voltage: 24 VDC \pm 20 %, Trvalý proud: 100 mA, Šroubové připojení
GTIN (EAN)	4032248716159
Mnž.	1 ks

**MICROOPTO
MOS 5VTTL/24VDC 0,1A**

Weidmüller Interface GmbH & Co. KG
 Klingenbergstraße 16
 D-32758 Detmold
 Germany
 Fon: +49 5231 14-0
 Fax: +49 5231 14-292083
 www.weidmueller.com

Technické údaje**Rozměry a váhy**

Šířka	6,1 mm	Šířka (v palcích)	0,24 inch
Výška	88,1 mm	Výška (v palcích)	3,468 inch
Hloubka	97,8 mm	Hloubka (v palcích)	3,85 inch
Čistá hmotnost	34,8 g		

Teploty

Provozní teplota, max.	60 °C	Provozní teplota, min.	-25 °C
Skladovací teplota, max.	60 °C	Skladovací teplota, min.	-40 °C
Vlhkost	Rel. vlhkost 5–93%, Tu = 40 °C bez kondenzace	Provozní teplota	-25 °C...60 °C
Skladovací teplota	-40 °C...60 °C		

Pravděpodobnost selhání

MTTF	1 686 Roky
------	------------

Shoda produktu s prostředím

REACH SVHC	Lead 7439-92-1
------------	----------------

Řídící strana

Jmenovité řídicí napětí	5 V TTL	Jmenovitý řídicí proud	< 100 µA
Jmenovité výkonové údaje	< 0,5 mW	Řídicí / vypínací napětí	2 V / 1 V DC
Ukazatel stavu	Zelená LED	Ochranný obvod	Varistor, Ochrana před záměnou polarit
Jmenovité pomocné napětí	5 V DC ± 5 % / HIGH: max. 9 mA, LOW: max 400 µA		

Strana zátěže

Rated switching voltage	24 VDC ±20 %	Trvalý proud	100 mA
Rated switching current	100 mA	Kategorie zatížení	LC A
Odložení zapnutí	< 1,3 µ	Odložení vypnutí	< 1 µs
Pokles napětí při max. zátěži	< 1 V	Svodový proud	< 20 µA
Odolnost proti zkratu	Ne	Ochranný obvod, strana zátěže	Nulová dioda
max. spínací výkon (DC ovládací napětí)	100 kHz	Jmenovité pomocné napětí	24 V DC ± 20 % / max. 110 mA

Kontaktní údaje

Typ kontaktu	1 Spínací kontakt (Bipolární tranzistor)
--------------	--

Obecné údaje

Lišta	TS 35	Barevný	Černá
Klasifikace hořlavosti UL 94	V-0		

MICROOPTO MOS 5VTTL/24VDC 0,1A

Weidmüller Interface GmbH & Co. KG
Klingenbergstraße 16
D-32758 Detmold
Germany
Fon: +49 5231 14-0
Fax: +49 5231 14-292083
www.weidmueller.com

Technické údaje

Koordinace izolace

Jmenovité napětí	300 V	Závažnost znečištění	2
Kategorie rázového napětí	III	Uvolnění a povrchové vzdálenosti, kontrolní strana - strana zátěže	> 3 mm
Dielektrická pevnost, kontrolní strana - strana zátěže	3 kV _{eff} / 1 min.	Dielektrická pevnost k montážní liště	4 kV _{eff} / 1 min.
Impulse withstand voltage	4 kV (1.2/50 μs)	Stupeň krytí	IP20

Další detaily o certifikacích / normách

Standardy	DIN EN 50178, GL 2003-VI-Abs. 9, IEC 62314, UL508	Č. osvědčení (GERMLLOYD)	54853-08
Č. osvědčení (cULus)	E141197		

Data připojení

Metoda připojení vodiče	Šroubové připojení	Délka odizolování, jmenovité připojení	7 mm
Utahovací moment, min.	0,4 Nm	Utahovací moment, max.	0,6 Nm
Rozsah sevření, jmenovité připojení	2,5 mm ²	Upínací rozsah, min.	0,5 mm ²
Upínací rozsah, max.	4 mm ²	Průřez vodiče, pevný, min.	0,5 mm ²
Průřez vodiče, pevný, max.	4 mm ²	Průřez připojení vodičů, jemně stáčené, min.	0,5 mm ²
Průřez připojení vodičů, jemně stáčené, max.	2,5 mm ²	Průřez připojení vodiče, jemně splétaný s koncovkami DIN 46228/4, min.	0,5 mm ²
Průřez připojení vodiče, jemně splétaný s koncovkami DIN 46228/4, max.	1,5 mm ²	Průřez vodiče, pružný, AEH (DIN 46228-1), min.	0,5 mm ²
Průřez vodiče, pružný, AEH (DIN 46228-1), max.	1,5 mm ²	Velikost nože	0,6 x 3,5 mm

Klasifikace

ETIM 3.0	EC001504	ETIM 4.0	EC001504
ETIM 5.0	EC001504	ETIM 6.0	EC001504
UNSPSC	30-21-18-01	eClass 5.1	27-27-09-90
eClass 6.2	27-27-09-90	eClass 7.1	27-27-09-90
eClass 8.1	27-27-09-90	eClass 9,1	27-37-16-04
eClass 9.0	27-37-16-04		

Informace o produktu

Informace o produktu The cable lengths must not exceed 30 m.

Osvědčení

Schválení



ROHS

Shoda

**MICROOPTO
MOS 5VTTL/24VDC 0,1A**

Weidmüller Interface GmbH & Co. KG
Klingenbergstraße 16
D-32758 Detmold
Germany
Fon: +49 5231 14-0
Fax: +49 5231 14-292083
www.weidmueller.com

Technické údaje**Soubory ke stažení**

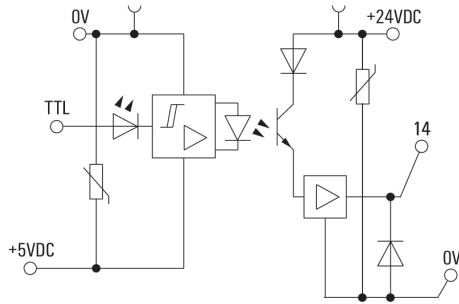
Brožura/Katalog	CAT 4.2 ELECTR 18/19 EN
Osvědčení/Certifikát/Prohlášení o shodě	DE_PA5600_160302_001.pdf
Technické údaje	EPLAN_WSCAD
Technické údaje	STEP
Uživatelská dokumentace	Operating Instructions

**MICROOPTO
MOS 5VTTL/24VDC 0,1A**

Weidmüller Interface GmbH & Co. KG
 Klingenbergstraße 16
 D-32758 Detmold
 Germany
 Fon: +49 5231 14-0
 Fax: +49 5231 14-292083
 www.weidmueller.com

Nákresy

Schéma připojení



Dimensional drawing

