

## MICROOPTO MOS 12-28VDC/5VTTL

**Weidmüller Interface GmbH & Co. KG**  
 Klingenbergstraße 16  
 D-32758 Detmold  
 Germany  
 Fon: +49 5231 14-0  
 Fax: +49 5231 14-292083  
 www.weidmueller.com



K nastavení citlivých TTL signálů na typickou úroveň napětí 24 V DC používanou v aplikacích průmyslové automatizace se používají moduly MICROOPTO TTL. K ochraně elektroniky vyžadují citlivé TTL signály elektrické oddělení od okolních 24 V. K řízení opto obvodu přes 5 V TTL signál se přivádí přídavné pomocné napětí.

### Všeobecné objednací údaje

Typ	MOS 12-28VDC/5VTTL
Objednací číslo	<a href="#">8937930000</a>
Verze	MICROOPTO, polovodičová relé, 1 Spínací kontakt (TTL), Jmenovité řídicí napětí: 12 V DC...28 V DC , Rated switching voltage: 5 V TTL, Trvalý proud: 50 mA, Šroubové připojení
GTIN (EAN)	4032248716166
Mnž.	1 ks

**MICROOPTO  
MOS 12-28VDC/5VTTL**

**Weidmüller Interface GmbH & Co. KG**  
 Klingenbergstraße 16  
 D-32758 Detmold  
 Germany  
 Fon: +49 5231 14-0  
 Fax: +49 5231 14-292083  
 www.weidmuller.com

**Technické údaje****Rozměry a váhy**

Šířka	6,1 mm	Šířka (v palcích)	0,24 inch
Výška	88,1 mm	Výška (v palcích)	3,468 inch
Hloubka	97,8 mm	Hloubka (v palcích)	3,85 inch
Čistá hmotnost	34 g		

**Teploty**

Provozní teplota, max.	60 °C	Provozní teplota, min.	-25 °C
Skladovací teplota, max.	60 °C	Skladovací teplota, min.	-40 °C
Vlhkost	Rel. vlhkost 5–93%, Tu = 40 °C bez kondenzace	Provozní teplota	-25 °C...60 °C
Skladovací teplota	-40 °C...60 °C		

**Pravděpodobnost selhání**

MTTF 2 047 Roky

**Shoda produktu s prostředím**

REACH SVHC Lead 7439-92-1

**Řídící strana**

Jmenovité řídicí napětí	12 V DC...28 V DC	Jmenovité výkonové údaje	150 mW
Řídicí / vypínací napětí	10.7 V / 10.6 V DC	Ukazatel stavu	Zelená LED
Ochranný obvod	Varistor, Ochrana před záměnou polarit		

**Strana zátěže**

Rated switching voltage	5 V TTL	Trvalý proud	50 mA
Rated switching current	50 mA	Kategorie zatížení	LC A
Odložení zapnutí	typické < 1 µs	Odložení vypnutí	typical. < 4 µs
Pokles napětí při max. zátěži	90 mV	Svodový proud	< 1 µA
Odolnost proti zkratu	Ne	Ochranný obvod, strana zátěže	Varistor
max. spínací výkon (DC ovládací napětí)	100 kHz	Jmenovité pomocné napětí	5 V DC ± 10 % / max. 50 mA

**Kontaktní údaje**

Typ kontaktu 1 Spínací kontakt (TTL)

**Obecné údaje**

Lišta	TS 35	Barevný	Černá
Klasifikace hořlavosti UL 94	V-0		

**Koordinace izolace**

Jmenovité napětí	300 V	Závažnost znečištění	2
Kategorie rázového napětí	III	Uvolnění a povrchové vzdálenosti, kontrolní strana - strana zátěže	> 3 mm
Dielektrická pevnost, kontrolní strana - strana zátěže	3 kV <sub>eff</sub> / 1 min.	Dielektrická pevnost k montážní liště	4 kV <sub>eff</sub> / 1 min.
Impulse withstand voltage	4 kV (1.2/50 µs)	Stupeň krytí	IP20

Datum vytvoření 19. července 2019 2:29:04 CEST

Stav katalogu 07.06.2019 / Vyhrazujeme si právo na technické změny.

## MICROOPTO MOS 12-28VDC/5VTTL

**Weidmüller Interface GmbH & Co. KG**  
Klingenbergstraße 16  
D-32758 Detmold  
Germany  
Fon: +49 5231 14-0  
Fax: +49 5231 14-292083  
www.weidmueller.com

## Technické údaje

### Další detaily o certifikacích / normách

Standardy	DIN EN 50178, GL 2003-VI-Abs. 9, IEC 62314, UL508	Č. osvědčení (GERMLLOYD)	54853-08
Č. osvědčení (cULus)	E141197		

### Data připojení

Metoda připojení vodiče	Šroubové připojení	Délka odizolování, jmenovité připojení	7 mm
Utahovací moment, min.	0,4 Nm	Utahovací moment, max.	0,6 Nm
Rozsah sevření, jmenovité připojení	2,5 mm <sup>2</sup>	Upínací rozsah, min.	0,5 mm <sup>2</sup>
Upínací rozsah, max.	4 mm <sup>2</sup>	Průřez vodiče, pevný, min.	0,5 mm <sup>2</sup>
Průřez vodiče, pevný, max.	4 mm <sup>2</sup>	Průřez připojení vodičů, jemně stáčené, min.	0,5 mm <sup>2</sup>
Průřez připojení vodičů, jemně stáčené, max.	2,5 mm <sup>2</sup>	Průřez připojení vodiče, jemně splétaný s koncovkami DIN 46228/4, min.	0,5 mm <sup>2</sup>
Průřez připojení vodiče, jemně splétaný s koncovkami DIN 46228/4, max.	1,5 mm <sup>2</sup>	Průřez vodiče, pružný, AEH (DIN 46228-1), min.	0,5 mm <sup>2</sup>
Průřez vodiče, pružný, AEH (DIN 46228-1), max.	1,5 mm <sup>2</sup>	Velikost nože	0,6 x 3,5 mm

### Klasifikace

ETIM 3.0	EC001504	ETIM 4.0	EC001504
ETIM 5.0	EC001504	ETIM 6.0	EC001504
UNSPSC	30-21-18-01	eClass 5.1	27-27-09-90
eClass 6.2	27-27-09-90	eClass 7.1	27-27-09-90
eClass 8.1	27-27-09-90	eClass 9.1	27-37-16-04
eClass 9.0	27-37-16-04		

### Informace o produktu

Informace o produktu The cable lengths must not exceed 30 m.

### Osvědčení

Schválení



ROHS Shoda

### Soubory ke stažení

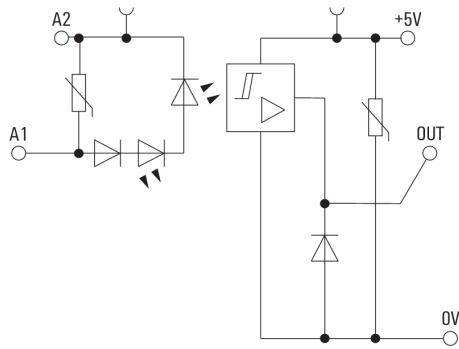
Brožura/Katalog	<a href="#">CAT 4.2 ELECTR 18/19 EN</a>
Osvědčení/Certifikát/Prohlášení o shodě	<a href="#">DE_PA5600_160302_001.pdf</a>
Technické údaje	<a href="#">EPLAN_WSCAD</a>
Technické údaje	<a href="#">STEP</a>
Uživatelská dokumentace	<a href="#">Operating Instructions</a>

**MICROOPTO  
MOS 12-28VDC/5VTTL**

**Weidmüller Interface GmbH & Co. KG**  
 Klingenbergstraße 16  
 D-32758 Detmold  
 Germany  
 Fon: +49 5231 14-0  
 Fax: +49 5231 14-292083  
 www.weidmueller.com

**Nákresy**

**Schéma připojení**



**Dimensional drawing**

