

**RIDERSERIES RCI
SRC-I QV S**

Weidmüller Interface GmbH & Co. KG
Klingenbergstraße 16
D-32758 Detmold
Germany
Fon: +49 5231 14-0
Fax: +49 5231 14-292083
www.weidmueller.com

Obrázek výrobku

V průmyslovém prostředí je třeba servisní práci provést rychle, jednoduše a spolehlivě. Při výměně komponentů se špatně vyhledávají chyby, které jsou často způsobeny ohnutými reléovými kontakty.

Praktická práce s komponenty hraje čím dál tím důležitější roli a proto mají DRI relé obzvláště stabilní zásuvné kontakty pro rychlou a bezpečnou montáž. Testovací tlačítko s aretací v koncové pozici lze ovládat bez použití nástrojů. Jasně viditelný stavový displej s LED podsvícením také umožňuje jasné stanovení stavu. DRI relé jsou optimální spojovací prvky pro instalaci ve stísněných podmínkách během instalace skříně i při následné údržbě ve strojírenském průmyslu.

Všeobecné objednací údaje

Typ	SRC-I QV S
Objednací číslo	1132070000
Verze	RIDERSERIES RCI, Spojovací konektor
GTIN (EAN)	4032248912087
Mnž.	10 ks

**RIDERSERIES RCI
SRC-I QV S**

Weidmüller Interface GmbH & Co. KG
 Klingenbergstraße 16
 D-32758 Detmold
 Germany
 Fon: +49 5231 14-0
 Fax: +49 5231 14-292083
 www.weidmueller.com

Technické údaje**Rozměry a váhy**

Čistá hmotnost	6,6 g
----------------	-------

Teploty

Provozní teplota, max.	85 °C	Provozní teplota, min.	-40 °C
Skladovací teplota, max.	85 °C	Skladovací teplota, min.	-40 °C
Provozní teplota	-40 °C...85 °C	Skladovací teplota	-40 °C...85 °C

Shoda produktu s prostředím

REACH SVHC	Lead 7439-92-1
------------	----------------

Údaje o propojení

Rated current	12 A	Izolace	Ano
Dotyková ochrana	Ano	Barevný	Bílá
Počet propojených svorkovnic	8	Rozteč v mm (P)	15,2 mm
Verze	Ize zkrátit na určitou délku		

Obecné údaje

Verze	Ize zkrátit na určitou délku	Barevný	Bílá
-------	------------------------------	---------	------

Data připojení

Rozteč v mm (P)	15,2 mm
-----------------	---------

Klasifikace

ETIM 4.0	EC000489	ETIM 5.0	EC002586
ETIM 6.0	EC002586	eClass 6.2	27-14-11-40
eClass 7.1	27-37-92-08	eClass 8.1	27-37-92-08
eClass 9.1	27-37-16-92		

Osvědčení

Schválení



ROHS	Shoda
------	-------

Soubory ke stažení

Brožura/Katalog	CAT 4.2 ELECTR 18/19 EN
Technické údaje	EPLAN.WSCAD
Technické údaje	STEP

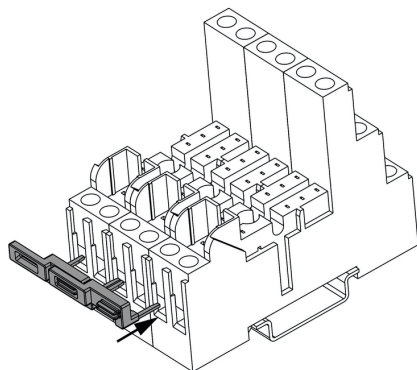
RIDERSERIES RCI SRC-I QV S

Weidmüller Interface GmbH & Co. KG
Klingenbergstraße 16
D-32758 Detmold
Germany
Fon: +49 5231 14-0
Fax: +49 5231 14-292083
www.weidmueller.com

Nákresy

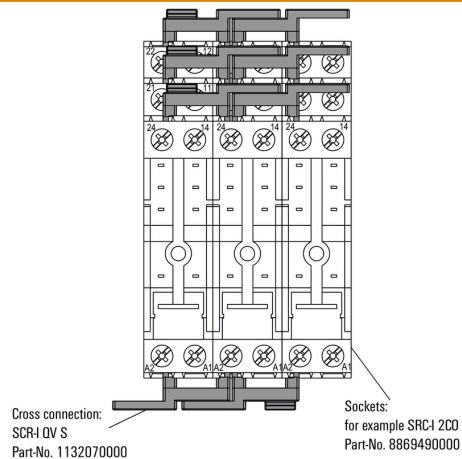
Příklad použití

How to install cross connection



Plug the cross connection into wire-connection opening
and fix it with tighten the screw
Připojte propojky ke kabelovým připojením

Příklad použití



Propojovací můstky na stejná
připojení na sousední základny