

## TERMOPTO TOP 230VAC/48VDC 0.5A RC

**Weidmüller Interface GmbH & Co. KG**  
 Klingenbergstraße 16  
 D-32758 Detmold  
 Germany  
 Fon: +49 5231 14-0  
 Fax: +49 5231 14-292083  
 www.weidmueller.com



Podobné ilustraci

TERMOPTO polovodičové relé, verze s výstupem 5 až 48 V DC 0,5 A,

s AC nebo DC vstupem, k dispozici v různých verzích:

- S připojením PUSH IN
- Šířka 6,1 mm
- S různými vstupními ochrannými obvody (ochranná dioda, varistor, RC filtr)
- Zásuvné propojky
- Uzavřený design

### Všeobecné objednací údaje

Typ	TOP 230VAC/48VDC 0.5A RC
Objednací číslo	<a href="#">1189260000</a>
Verze	TERMOPTO, polovodičová relé, 1 Spínací kontakt (Tranzistor), Jmenovité řídicí napětí: 230 V AC +10 %/ -15 % , Rated switching voltage: 5-48 V DC, Trvalý proud: 500 mA, PUSH IN
GTIN (EAN)	4032248100071
Mnž.	10 ks

**TERMOPTO  
TOP 230VAC/48VDC 0.5A RC**

**Weidmüller Interface GmbH & Co. KG**  
Klingenbergstraße 16  
D-32758 Detmold  
Germany  
Fon: +49 5231 14-0  
Fax: +49 5231 14-292083  
www.weidmueller.com

**Technické údaje****Rozměry a váhy**

Šířka	6,1 mm	Šířka (v palcích)	0,24 inch
Výška	79,4 mm	Výška (v palcích)	3,126 inch
Hloubka	55 mm	Hloubka (v palcích)	2,165 inch
Čistá hmotnost	19,5 g		

**Teploty**

Provozní teplota, max.	60 °C	Provozní teplota, min.	-20 °C
Skladovací teplota, max.	80 °C	Skladovací teplota, min.	-40 °C
Vlhkost	5-95% rel. vlhkost, T <sub>U</sub> = 40 °C, bez kondenzace	Provozní teplota	-20 °C...60 °C
Skladovací teplota	-40 °C...80 °C		

**Pravděpodobnost selhání**

MTTF	2 500 Roky
------	------------

**Shoda produktu s prostředím**

REACH SVHC	Lead 7439-92-1
------------	----------------

**Řídící strana**

Jmenovité řídicí napětí	230 V AC +10 %/ -15 %	Jmenovitý řídicí proud	6,4 mA AC
Jmenovité výkonové údaje	≤ 1,5 VA	Řídicí / vypínací napětí	207 V / 92 V AC
Ukazatel stavu	Zelená LED	Ochranný obvod	RC prvek, Usměrňovač

**Strana zátěže**

Rated switching voltage	5-48 V DC	Trvalý proud	500 mA
Rated switching current	500 mA	Kategorie zatížení	DC1
Odložení zapnutí	< 12,6 ms	Odložení vypnutí	< 20.8 ms
Pokles napětí při max. zátěži	< 1 V	Svodový proud	< 10 µA
Odolnost proti zkratu	Ne	Ochranný obvod, strana zátěže	Dioda
max. spínací výkon (AC ovládací napětí)	10 Hz		

**Kontaktní údaje**

Typ kontaktu	1 Spínací kontakt (Tranzistor)
--------------	--------------------------------

**Obecné údaje**

Lišta	TS 35	Barevný	Černá
Klasifikace hořlavosti UL 94	V-0		

**Koordinace izolace**

Jmenovité napětí	300 V	Závažnost znečištění	2
Kategorie rázového napětí	III	Uvolnění a povrchové vzdálenosti, kontrolní strana - strana zátěže	> 3 mm
Dielektrická pevnost, kontrolní strana - strana zátěže	1,2 kV <sub>eff</sub> / 1 min.	Impulse withstand voltage	4 kV (1.2/50 µs)
Stupeň krytí	IP20		

Datum vytvoření 19. července 2019 2:31:45 CEST

Stav katalogu 07.06.2019 / Vyhrazujeme si právo na technické změny.

## TERMOPTO TOP 230VAC/48VDC 0.5A RC

**Weidmüller Interface GmbH & Co. KG**  
Klingenbergstraße 16  
D-32758 Detmold  
Germany  
Fon: +49 5231 14-0  
Fax: +49 5231 14-292083  
www.weidmueller.com

## Technické údaje

### Další detaily o certifikacích / normách

Standardy	DIN EN 50178, IEC 62314, UL508	Č. osvědčení (cULus)	E223474
-----------	--------------------------------	----------------------	---------

### Data připojení

Metoda připojení vodiče	PUSH IN	Délka odizolování, jmenovité připojení	10 mm
Rozsah sevření, jmenovité připojení	1,5 mm <sup>2</sup>	Upínací rozsah, min.	0,5 mm <sup>2</sup>
Upínací rozsah, max.	2,5 mm <sup>2</sup>	Průřez propojení AWG, min.	AWG 20
Průřez propojení AWG, max.	AWG 14	Průřez vodiče, pevný, min.	0,5 mm <sup>2</sup>
Průřez vodiče, pevný, max.	1,5 mm <sup>2</sup>	Průřez připojení vodičů, jemně stáčené, min.	0,5 mm <sup>2</sup>
Průřez připojení vodičů, jemně stáčené, max.	1,5 mm <sup>2</sup>	Průřez připojení vodičů, jemně stáčené, min. (AWG)	AWG 20
Průřez připojení vodičů, jemně stáčené, max. (AWG)	AWG 14	Průřez připojení vodiče, jemně splétaný s koncovkami DIN 46228/4, min.	0,5 mm <sup>2</sup>
Průřez připojení vodiče, jemně splétaný s koncovkami DIN 46228/4, max.	1,5 mm <sup>2</sup>	Průřez vodiče, pružný, AEH (DIN 46228-1), min.	0,5 mm <sup>2</sup>
Průřez vodiče, pružný, AEH (DIN 46228-1), max.	1,5 mm <sup>2</sup>	Velikost nože	0,6 x 3,5 mm

### Klasifikace

ETIM 3.0	EC001504	ETIM 4.0	EC001504
ETIM 5.0	EC001504	ETIM 6.0	EC001504
eClass 5.1	27-27-09-90	eClass 6.2	27-26-15-03
eClass 7.1	27-26-15-03	eClass 8.1	27-26-15-03
eClass 9.1	27-37-16-04	eClass 9.0	27-37-16-04

### Osvědčení

Schválení



ROHS Shoda

### Soubory ke stažení

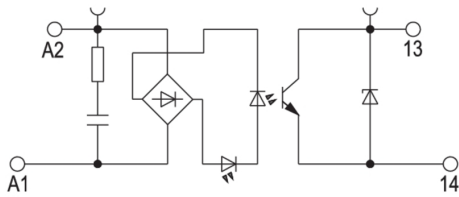
Brožura/Katalog	<a href="#">CAT 4.2 ELECTR 18/19 EN</a>
Osvědčení/Certifikát/Prohlášení o shodě	<a href="#">DE_PA_5600_160301_001.pdf</a>
Technické údaje	<a href="#">EPLAN.WSCAD</a>
Technické údaje	<a href="#">STEP</a>
Uživatelská dokumentace	<a href="#">Operating Instructions</a>

**TERMOPTO  
TOP 230VAC/48VDC 0.5A RC**

**Weidmüller Interface GmbH & Co. KG**  
Klingenbergstraße 16  
D-32758 Detmold  
Germany  
Fon: +49 5231 14-0  
Fax: +49 5231 14-292083  
www.weidmueller.com

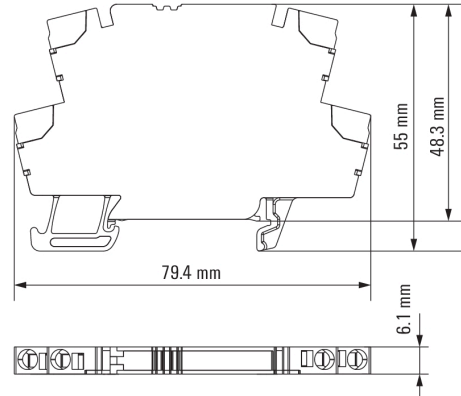
**Nákresy**

**Schéma připojení**

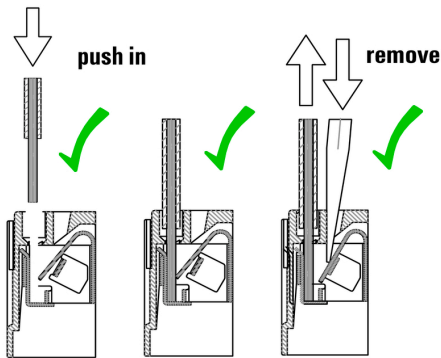


Schaltsymbol

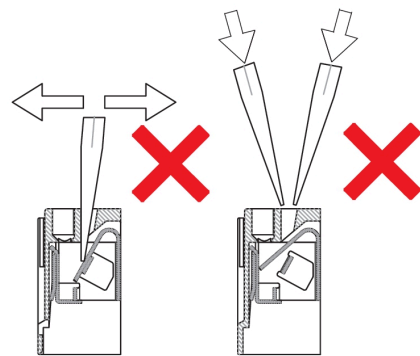
**Dimensional drawing**



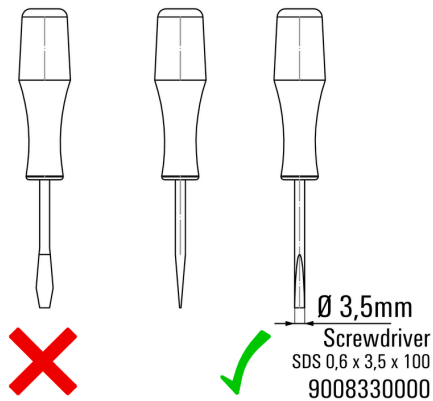
**Correct handling PUSH IN connection**



**Wrong handling PUSH IN connection**



**Recommended screwdriver**

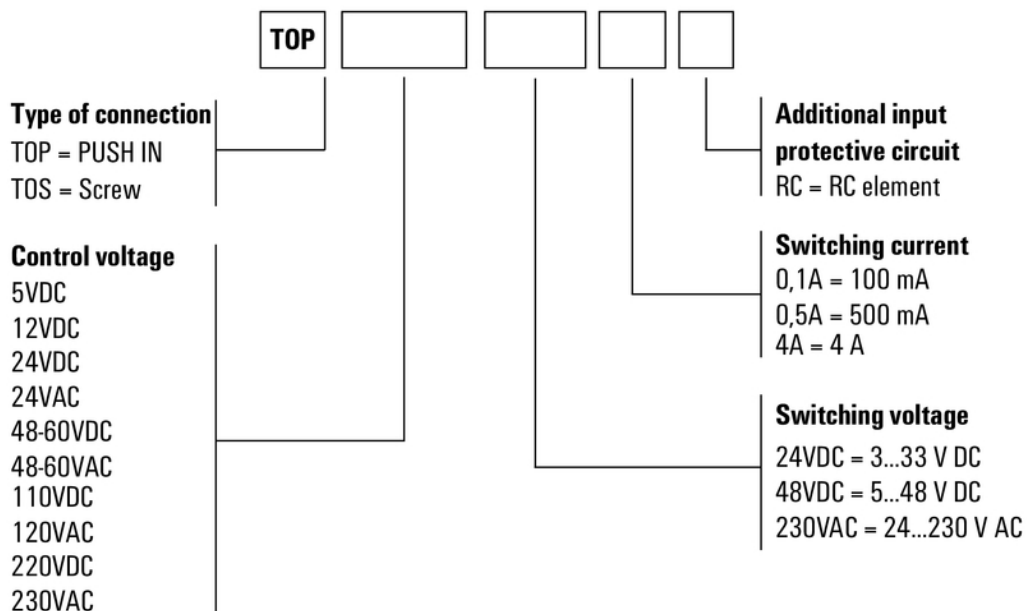


**TERMOPTO  
TOP 230VAC/48VDC 0.5A RC**

**Weidmüller Interface GmbH & Co. KG**  
 Klingenbergstraße 16  
 D-32758 Detmold  
 Germany  
 Fon: +49 5231 14-0  
 Fax: +49 5231 14-292083  
 www.weidmueller.com

**Nákresy**

**Miscellaneous**



Kódy typů