

TERMOPTO TOP 24VDC/24VDC 4A

Weidmüller Interface GmbH & Co. KG

Klingenbergstraße 16

D-32758 Detmold

Germany

Fon: +49 5231 14-0

Fax: +49 5231 14-292083

www.weidmuller.com



Podobné ilustraci

Modul polovodičové relé TERMOPTO se používá v průmyslových aplikacích, kde postačuje elektrické oddělení a zpracování signálu bez zesílení spínání. Kompaktní design ve formě svorkovnice šetří prostor na liště a nabízí možnost zásuvného propojení.

Volba mezi 10 vstupními napětími a 3 výstupními napětími a mezi šroubovým a PUSH IN připojením tak umožňuje 60 verzí pro různé aplikace.

Integrovaný ochranný obvod zajišťuje dostačující ochranu v aplikacích s ohmickými i lehce indukčními a kapacitními zatíženími. Pro čistě indukční, kapacitní nebo srovnatelná zatížení s vysokými špičkami zapínání a vypínání, jako jsou elektromagnetické ventily nebo žárovky, zajistěte řádné dimenzování modulu nebo dodatečnou ochranu.

Všeobecné objednací údaje

| | |
|-----------------|--|
| Typ | TOP 24VDC/24VDC 4A |
| Objednací číslo | 1254880000 |
| Verze | TERMOPTO, polovodičová relé, 1 Spínací kontakt (MOS-FET), Jmenovité řídicí napětí: 24 V DC \pm 20 % , Rated switching voltage: 3-33 V DC, Trvalý proud: 4 A, PUSH IN |
| GTIN (EAN) | 4050118047615 |
| Mnž. | 10 ks |

TERMOPTO TOP 24VDC/24VDC 4A

Weidmüller Interface GmbH & Co. KG
Klingenbergstraße 16
D-32758 Detmold
Germany
Fon: +49 5231 14-0
Fax: +49 5231 14-292083
www.weidmueller.com

Technické údaje

Rozměry a váhy

| | | | |
|----------------|---------|---------------------|------------|
| Šířka | 6,1 mm | Šířka (v palcích) | 0,24 inch |
| Výška | 79,4 mm | Výška (v palcích) | 3,126 inch |
| Hloubka | 55 mm | Hloubka (v palcích) | 2,165 inch |
| Čistá hmotnost | 19,5 g | | |

Teploty

| | | | |
|--------------------------|--|--------------------------|----------------|
| Provozní teplota, max. | 60 °C | Provozní teplota, min. | -20 °C |
| Skladovací teplota, max. | 80 °C | Skladovací teplota, min. | -40 °C |
| Vlhkost | 5-95% rel. vlhkost, T _U = 40 °C, bez kondenzace | Provozní teplota | -20 °C...60 °C |
| Skladovací teplota | -40 °C...80 °C | | |

Pravděpodobnost selhání

| | |
|------|------------|
| MTTF | 1 188 Roky |
|------|------------|

Shoda produktu s prostředím

| | |
|------------|----------------|
| REACH SVHC | Lead 7439-92-1 |
|------------|----------------|

Řídící strana

| | | | |
|--------------------------|---------------|--------------------------|---|
| Jmenovité řídicí napětí | 24 V DC ±20 % | Jmenovitý řídicí proud | 7 mA DC |
| Jmenovité výkonové údaje | ≤ 170 mW | Řídicí / vypínací napětí | 16.8 V / 6 V DC |
| Ukazatel stavu | Zelená LED | Ochranný obvod | Varistor, Ochrana před záměnou polarity |

Strana zátěže

| | | | |
|---|-----------|-------------------------------|----------|
| Rated switching voltage | 3-33 V DC | Trvalý proud | 4 A |
| Rated switching current | 4 A | Kategorie zatížení | DC1 |
| Odložení zapnutí | < 12 ms | Odložení vypnutí | < 14 ms |
| Pokles napětí při max. zátěži | 90 mV | Svodový proud | < 10 µA |
| Odolnost proti zkratu | Ne | Ochranný obvod, strana zátěže | Varistor |
| max. spínací výkon (DC ovládací napětí) | 10 Hz | | |

Kontaktní údaje

| | |
|--------------|-----------------------------|
| Typ kontaktu | 1 Spínací kontakt (MOS-FET) |
|--------------|-----------------------------|

Obecné údaje

| | | | |
|------------------------------|-------|---------|-------|
| Lišta | TS 35 | Barevný | Černá |
| Klasifikace hořlavosti UL 94 | V-0 | | |

Koordinace izolace

| | | | |
|--|--------------------------------|--|------------------|
| Jmenovité napětí | 300 V | Závažnost znečištění | 2 |
| Kategorie rázového napětí | III | Uvolnění a povrchové vzdálenosti, kontrolní strana - strana zátěže | > 3 mm |
| Dielektrická pevnost, kontrolní strana - strana zátěže | 1,2 kV _{eff} / 1 min. | Impulse withstand voltage | 4 kV (1.2/50 µs) |
| Stupeň krytí | IP20 | | |

Datum vytvoření 19. července 2019 2:31:48 CEST

Stav katalogu 07.06.2019 / Vyhrazujeme si právo na technické změny.

TERMOPTO TOP 24VDC/24VDC 4A

Weidmüller Interface GmbH & Co. KG
Klingenbergstraße 16
D-32758 Detmold
Germany
Fon: +49 5231 14-0
Fax: +49 5231 14-292083
www.weidmueller.com

Technické údaje

Další detaily o certifikacích / normách

| | | | |
|-----------|--------------------------------|----------------------|---------|
| Standardy | DIN EN 50178, IEC 62314, UL508 | Č. osvědčení (cULus) | E223474 |
|-----------|--------------------------------|----------------------|---------|

Data připojení

| | | | |
|--|---------------------|--|---------------------|
| Metoda připojení vodiče | PUSH IN | Délka odizolování, jmenovité připojení | 10 mm |
| Rozsah sevření, jmenovité připojení | 1,5 mm ² | Upínací rozsah, min. | 0,5 mm ² |
| Upínací rozsah, max. | 2,5 mm ² | Průřez propojení AWG, min. | AWG 20 |
| Průřez propojení AWG, max. | AWG 14 | Průřez vodiče, pevný, min. | 0,5 mm ² |
| Průřez vodiče, pevný, max. | 1,5 mm ² | Průřez připojení vodičů, jemně stáčené, min. | 0,5 mm ² |
| Průřez připojení vodičů, jemně stáčené, max. | 1,5 mm ² | Průřez připojení vodičů, jemně stáčené, min. (AWG) | AWG 20 |
| Průřez připojení vodičů, jemně stáčené, max. (AWG) | AWG 14 | Průřez připojení vodiče, jemně splétaný s koncovkami DIN 46228/4, min. | 0,5 mm ² |
| Průřez připojení vodiče, jemně splétaný s koncovkami DIN 46228/4, max. | 1,5 mm ² | Průřez vodiče, pružný, AEH (DIN 46228-1), min. | 0,5 mm ² |
| Průřez vodiče, pružný, AEH (DIN 46228-1), max. | 1,5 mm ² | Velikost nože | 0,6 x 3,5 mm |

Klasifikace

| | | | |
|------------|-------------|------------|-------------|
| ETIM 3.0 | EC001504 | ETIM 6.0 | EC001504 |
| eClass 5.1 | 27-27-09-90 | eClass 6.2 | 27-37-16-04 |
| eClass 7.1 | 27-27-09-90 | eClass 8.1 | 27-27-09-90 |
| eClass 9.1 | 27-37-16-04 | eClass 9.0 | 27-37-16-04 |

Osvědčení

Schválení



ROHS Shoda

Soubory ke stažení

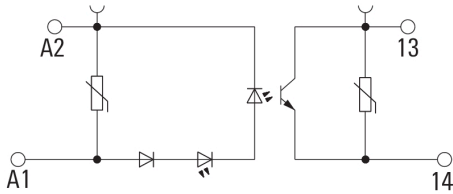
| | |
|---|---|
| Brožura/Katalog | CAT 4.2 ELECTR 18/19 EN |
| Osvědčení/Certifikát/Prohlášení o shodě | DE_PA_5600_160301_001.pdf |
| Technické údaje | EPLAN_WSCAD |
| Technické údaje | STEP |
| Uživatelská dokumentace | Operating Instructions |

**TERMOPTO
TOP 24VDC/24VDC 4A**

Weidmüller Interface GmbH & Co. KG
 Klingenbergstraße 16
 D-32758 Detmold
 Germany
 Fon: +49 5231 14-0
 Fax: +49 5231 14-292083
 www.weidmueller.com

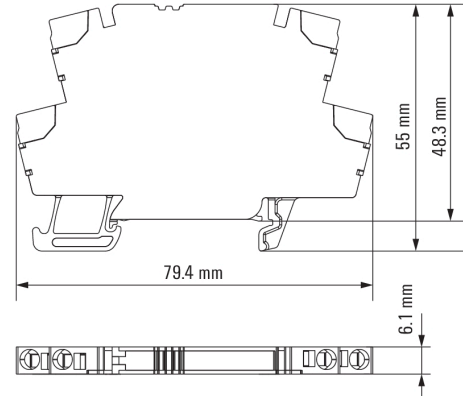
Nákresy

Schéma připojení

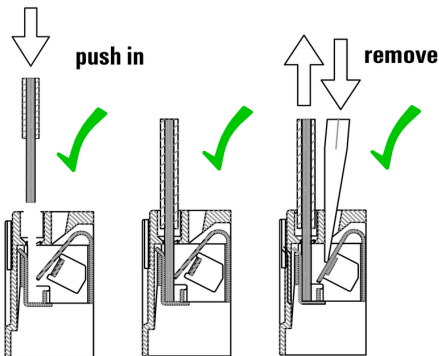


Schaltsymbol

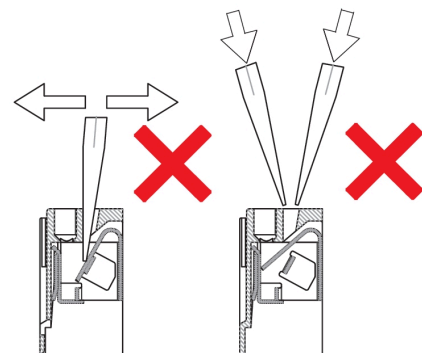
Dimensional drawing



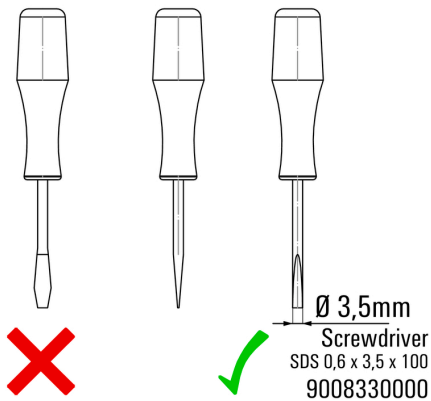
Correct handling PUSH IN connection



Wrong handling PUSH IN connection



Recommended screwdriver

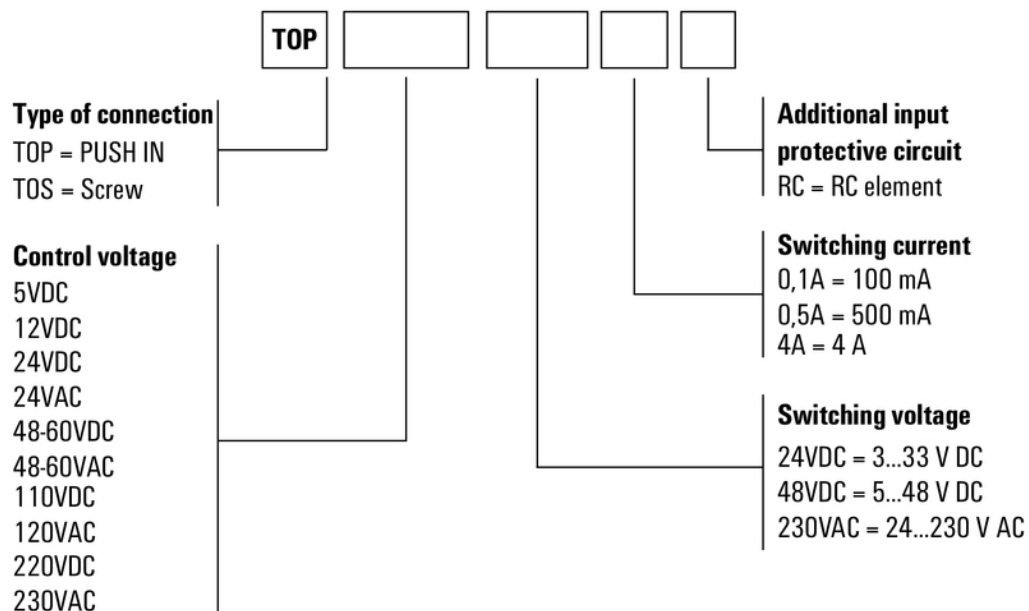


**TERMOPTO
TOP 24VDC/24VDC 4A**

Weidmüller Interface GmbH & Co. KG
 Klingenbergstraße 16
 D-32758 Detmold
 Germany
 Fon: +49 5231 14-0
 Fax: +49 5231 14-292083
 www.weidmueller.com

Nákresy

Miscellaneous



Kódy typů