



Blok pomocných kontaktů, 4-pólové, I_{th}= 16 A, 3 spínací kontakt, 1 rozpínací kontakt, Montáž do panelu, Šroubové svorky, DILA, DILM7 - DILM38

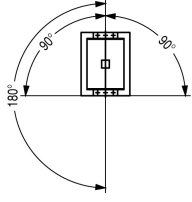
Typ DILA-XHI31
Catalog No. 276427
Alternate Catalog No. XTCEXFAC31

Dodavatelský program

Příslušenství				Moduly pomocných spínačů
Popis				S nuceně vedenými kontakty Spínací prvky podle normy EN 50005 Kombinace s verzemi E odpovídají normě EN 50011 a jsou upřednostňovány. Stykač DILA(C)-22 ovládaný stejnosměrným proudem (DC) smí být kombinován pouze s 2pólovými pomocnými kontakty.
Funkce				pro standardní aplikace
Póly				4-pólové
Typy svorek				Šroubové svorky
Jmenovitý pracovní proud				
Konvenční volně tepelný proud 1pólový				
Otevřený				
při 60 °C	I _{th}	A	16	
AC-15				
220 V 230 V 240 V	I _e	A	4	
380 V 400 V 415 V	I _e	A	4	
Kontakty				
S = spínací kontakt				3 spínací kontakt
Ů = rozpínací kontakt				1 rozpínací kontakt
Druh montáže				Montáž do panelu
Značka zapojení				
Použitelný pro				DILA(C)... DILM(C)7... DILM(C)9... DILM(C)12... DILM(C)15... DILM(C)17... DILM(C)25... DILM(C)32... DILM38... DILMP20... DILMP32... DILMP45... DILL... DILMF8... DILMF11... DILMF14... DILMF17... DILMF25... DILMF32...
Provedení				Vrchní pomocný kontakt
Poznámky				Kontakty s nuceným vedením podle ČSN/EN 60947-5-1 Příloha L, uvnitř bloku pomocných kontaktů a integrovaných pomocných kontaktů DILM 7 - DILM32 Pomocné rozpínací kontakty lze použít jako zrcadlový kontakt podle ČSN EN 60947-4-1 Příloha F (nikoli zpožděný rozpínací kontakt)
Kódové číslo a verze kombinace				
Charakteristické číslo				71E
se základním přístrojem				DILA(C)-40
				62
se základním přístrojem				DILA(C)-31
				53

Technická data

Všeobecně

Normy a ustanovení			ČSN EN 60947, VDE 0660, UL, CSA
Životnost, mechanické			
ovládání AC	Spínací cykly	$\times 10^6$	10
ovládání DC	Spínací cykly	$\times 10^6$	10
Životnost komponenty			
u $U_e = 230$ V, AC-15, 3 A	Spínací cykly	$\times 10^6$	1,3
maximální četnost spínání	Spínací cykly/h		9000
Klimatická odolnost			Vlhké teplo, konstantní podle normy ČSN EN 60068-2-78 Vlhké teplo, konstantní podle normy ČSN EN EN 60068-2-30
Okolní teplota			
Otevřený		°C	-25 - +60
v krytu		°C	- 25 - 40
Teplota prostředí, uložení		°C	- 40 - 80
Montážní pozice			
Montážní poloha			
Mechanická otřesuvzdornost (ČSN EN 60068-2-27)			
Polosinusový otřes, 10 ms			
Základní jednotka s pomocným kontaktním modulem		g	
zapínací kontakt		g	7
V = vypínací kontakt		g	5
Stupeň krytí			IP20
Krycí lišta při svislém ovládní zepředu (EN 50274)			bezpečné proti dotyku prstem nebo dlaní
Hmotnost		kg	0.048
Svorkové výkony		mm ²	
Šroubové svorky			
Jednožilový		mm ²	1 x (0,75 až 2,5) 2 x (0,75 až 2,5)
Jemně slané vodič s dutinkou		mm ²	1 x (0,75 až 2,5) 2 x (0,75 až 2,5)
Plný nebo slané vodič		AWG	18 - 14
Připojovací šrouby			M3,5
Šroubovák pozdrív		Velikost	2
Ploché šroubovák		mm	0.8 x 5.5 1 x 6
max. kroutící moment		Nm	1.2

Kontakty

Nucené vedení spínacího členu uvnitř bloku pomocných kontaktů (podle IEC 60947-5-1 Část L)			Ano
Rozpínací kontakt (nikoli zpožděný) je vhodný jako zrcadlový kontakt (podle ČSN EN 60947-4-1 Příloha F)			DILM7 - DILM32
Jmenovité impulzní výdržné napětí	U_{imp}	V AC	6000
Přepětíová kategorie/stupeň znečištění			III/3
Jmenovité izolační napětí	U_i	V AC	690
Jmenovité provozní napětí	U_e	V AC	500
Bezpečná izolace podle ČSN EN 61140			
mezi cívkou a pomocnými kontakty		V AC	400
mezi pomocnými kontakty		V AC	400
Jmenovitý pracovní proud		A	

Konvenční volně tepelný proud 1pólový			
při 60 °C	I_{th}	A	16
AC-15			
220 V 230 V 240 V	I_e	A	4
380 V 400 V 415 V	I_e	A	4
500 V	I_e	A	1.5
Proud DC			
Zapínací a vypínací podmínky při styku s DC-13, L/P konstantní podle údaje.			
DC L/R \leq 15 ms			
Kontakty v sériích:		A	
1	24 V	A	10
1	60 V	A	6
2	60 V	A	10
1	110 V	A	3
3	110 V	A	6
1	220 V	A	1
3	220 V	A	5
DC L/R \leq 50 ms			
Kontakty v sériích:		A	
3	24 V	A	2.5
3	60 V	A	1
3	110 V	A	0.5
3	220 V	A	0.25
DC-13 (6xP)			
24 V	I_e	a	2.5
60 V	I_e	a	1
110 V	I_e	a	0.5
220 V	I_e	a	0.25
Spolehlivost kontaktu	Četnost výpadků	λ	$<10^{-8}$, < jeden výpadek na 100 mil. sepnutí (při $U_e = 24$ V DC, $U_{min} = 17$ V, $I_{min} = 5,4$ mA)
Jmenovitý zkratový výkon bez sváření			
Ochrana proti zkratu, maximální pojistka			
500 V		A gG/gL	10
Tepelné ztráty proudu při I_{th}			
ovládání AC		W	2.6
ovládání DC		W	2.6
Tepelná proudová ztráta na jednu pomocnou proudovou dráhu při I_e (AC-15/230 V)		W	0.16

Výkonové parametry schválených typů

Pomocné kontakty			
Řídicí provoz			
ovládání AC			A600
ovládání DC			P300
Všeobecné použití			
AC		V	600
AC		a	10
DC		V	250
DC		a	1

Ověření návrhu podle ČSN EN 61439

Technické údaje pro ověření konstrukce			
Jmenovitý proud k údajím ztrátového výkonu	I_n	A	4
Ztrátový výkon na jeden pól, v závislosti na proudu	P_{vid}	W	0.16
Ztrátový výkon přístroje, v závislosti na proudu	P_{vid}	W	0
Ztrátový výkon statický, nezávislý na proudu	P_{vs}	W	0

Přenosová rychlost ztrátového výkonu	P _{ve}	W	0
Provozní teplota okolí min.		°C	-25
Provozní teplota okolí max.		°C	60
Ověření konstrukce ČSN EN 61439			
10.2 Pevnost materiálů a součástí			
10.2.2 Odolnost proti korozi			Požadavky normy na výrobek jsou splněny.
10.2.3.1 Tepelná odolnost pláště			Požadavky normy na výrobek jsou splněny.
10.2.3.2 Odolnost izolačních materiálů proti normálnímu teplu			Požadavky normy na výrobek jsou splněny.
10.2.3.3 Odolnost izolačního materiálu proti nadměrnému teplu			Požadavky normy na výrobek jsou splněny.
10.2.4 Odolnost proti UV záření			Požadavky normy na výrobek jsou splněny.
10.2.5 Zvedání			Nevztahuje se, protože musí být vyhodnoceno celé spínací zařízení.
10.2.6 Nárazová zkouška			Nevztahuje se, protože musí být vyhodnoceno celé spínací zařízení.
10.2.7 Náписy			Požadavky normy na výrobek jsou splněny.
10.3 Stupeň krytí pláště			Nevztahuje se, protože musí být vyhodnoceno celé spínací zařízení.
10.4 Vzdušných vzdáleností a povrchových cest			Požadavky normy na výrobek jsou splněny.
10.5 Ochrana před úrazem elektrickým proudem			Nevztahuje se, protože musí být vyhodnoceno celé spínací zařízení.
10.6 Instalace přístrojů			Nevztahuje se, protože musí být vyhodnoceno celé spínací zařízení.
10.7 Vnitřní proudové okruhy a spojení			Zodpovídá výrobce rozvaděčů.
10.8 Připojení pro vodiče přivedené zvenku			Zodpovídá výrobce rozvaděčů.
10.9 Izolační vlastnosti			
10.9.2 Provozní elektrická pevnost			Zodpovídá výrobce rozvaděčů.
10.9.3 Odolnost proti rázovému napětí			Zodpovídá výrobce rozvaděčů.
10.9.4 Zkouška pláště z izolačního materiálu			Zodpovídá výrobce rozvaděčů.
10.10 Zahřívání			Za výpočet zahřívání zodpovídá výrobce rozvaděčů. Firma Eaton dodává údaje k ztrátovému výkonu přístrojů.
10.11 Odolnost proti zkratu			Zodpovídá výrobce rozvaděčů. Je nutno dodržet hodnoty spínacích zařízení.
10.12 EMC			Zodpovídá výrobce rozvaděčů. Je nutno dodržet hodnoty spínacích zařízení.
10.13 Mechanické funkce			Požadavky pro přístroj jsou splněny, jestliže jsou dodrženy údaje v návodu k montáži (IL).

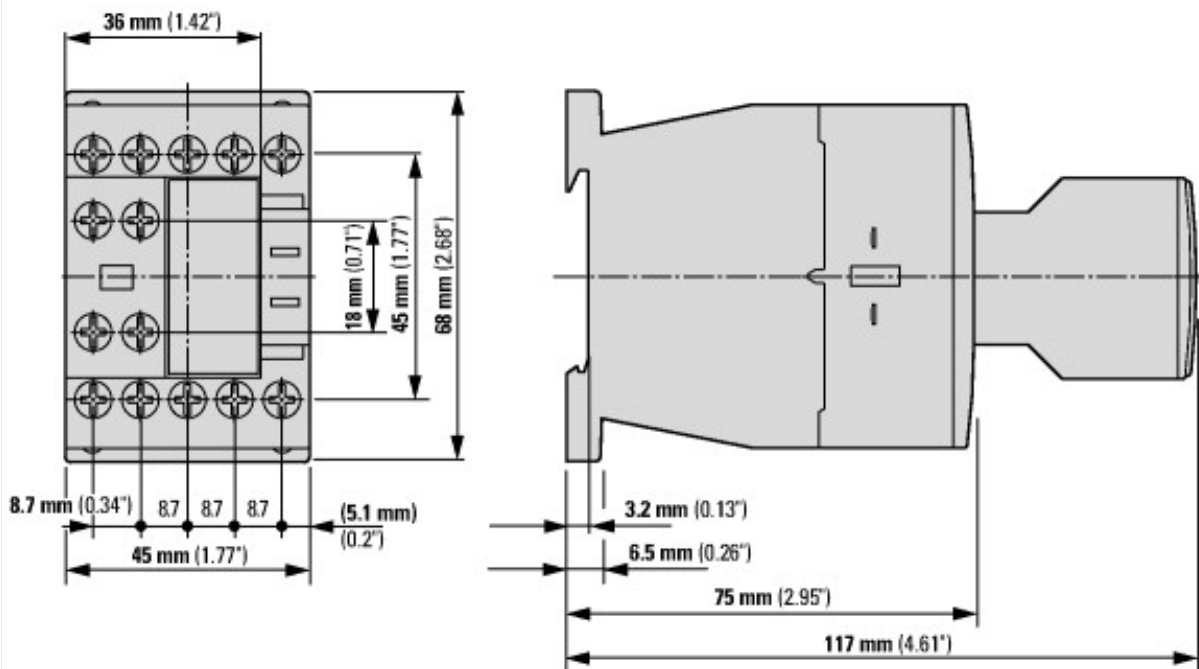
Technická data podle ETIM 7.0

Low-voltage industrial components (EG000017) / Auxiliary contact block (EC000041)			
Elektrotechnika, automatizační technika a technika řízení procesu / Nízkonapetová spínací technika / Komponenta pro nízkonapetovou spínací techniku / Blok pomocných spínaců (ecl@ss10.0.1-27-37-13-02 [AKN342013])			
Number of contacts as change-over contact			0
Number of contacts as normally open contact			3
Number of contacts as normally closed contact			1
Number of fault-signal switches			0
Rated operation current I _e at AC-15, 230 V		A	4
Type of electric connection			Screw connection
Model			Top mounting
Mounting method			Front fastening
Lamp holder			None

aprobace,

Product Standards			IEC/EN 60947-4-1; UL 508; CSA-C22.2 No. 14-05; CE marking
UL File No.			E29184
UL Category Control No.			NKCR
CSA File No.			012528
CSA Class No.			3211-03
North America Certification			UL listed, CSA certified
Specially designed for North America			No

Rozměry



Stykače s blokem pomocných kontaktů

