



**Blok pomocných kontaktů, 4-pólové, I<sub>th</sub>= 16 A, 1 spínací kontakt, 1 SF, 1 rozpínací kontakt, 1 ŌS, Montáž do panelu, Šroubové svorky, DILA, DILM7 - DILM38**

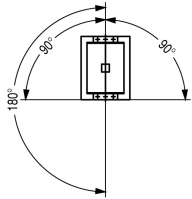
**Typ** DILA-XHIV22  
**Catalog No.** 276429  
**Alternate Catalog No.** XTCEXFCLC22

### Dodavatelský program

Příslušenství				Moduly pomocných spínačů
Funkce				pro standardní aplikace
Póly				4-pólové
Typy svorek				Šroubové svorky
<b>Jmenovitý pracovní proud</b>				
Konvenční volně tepelný proud 1pólový				
Otevřený				
při 60 °C	I <sub>th</sub>	A		16
AC-15				
220 V 230 V 240 V	I <sub>e</sub>	A		4
380 V 400 V 415 V	I <sub>e</sub>	A		4
<b>Kontakty</b>				
S = spínací kontakt				1 spínací kontakt
S <sub>F</sub> = zapínací kontakt s předstihem				1 S <sub>F</sub>
Ō = rozpínací kontakt				1 rozpínací kontakt
Ō <sub>S</sub> = zpožděný vypínací kontakt				1 Ō <sub>S</sub>
Druh montáže				Montáž do panelu
Značka zapojení				
Použitelný pro				DILA(C)... DILM(C)7... DILM(C)9... DILM(C)12... DILM(C)15... DILM(C)17... DILM(C)25... DILM(C)32... DILM38... DILMP20... DILMP32... DILMP45... DILL... DILMF8... DILMF11... DILMF14... DILMF17... DILMF25... DILMF32...
Provedení				Vrchní pomocný kontakt
Poznámky				Pomocné rozpínací kontakty lze použít jako zrcadlový kontakt podle ČSN EN 60947-4-1 Příloha F (nikoli zpožděný rozpínací kontakt)
<b>Kódové číslo a verze kombinace</b>				
Charakteristické číslo				62
se základním přístrojem				DILA(C)-40
				53
se základním přístrojem				DILA(C)-31
				44
se základním přístrojem				DILA(C)-22

## Technická data

### Všeobecně

Normy a ustanovení			ČSN EN 60947, VDE 0660, UL, CSA
Životnost, mechanické			
ovládání AC	Spínací cykly	$\times 10^6$	10
ovládání DC	Spínací cykly	$\times 10^6$	10
Životnost komponenty			
$u U_e = 230 \text{ V, AC-15, 3 A}$	Spínací cykly	$\times 10^6$	1,3
maximální četnost spínání	Spínací cykly/h		9000
Klimatická odolnost			Vlhké teplo, konstantní podle normy ČSN EN 60068-2-78 Vlhké teplo, konstantní podle normy ČSN EN 60068-2-30
Okolní teplota			
Otevřený		°C	-25 - +60
v krytu		°C	-25 - 40
Teplota prostředí, uložení		°C	-40 - 80
Montážní pozice			
Montážní poloha			
Mechanická otřesuvzdornost (ČSN EN 60068-2-27)			
Polosinusový otřes, 10 ms			
Základní jednotka s pomocným kontaktním modulem		g	
zapínací kontakt		g	7
V = vypínací kontakt		g	5
Stupeň krytí			IP20
Krycí lišta při svislém ovládní zepředu (EN 50274)			bezpečné proti dotyku prstem nebo dlaní
Hmotnost		kg	0.048
Svorkové výkony		$\text{mm}^2$	
Šroubové svorky			
Jednožilový		$\text{mm}^2$	1 x (0,75 až 2,5) 2 x (0,75 až 2,5)
Jemně slané vodič s dutinkou		$\text{mm}^2$	1 x (0,75 až 2,5) 2 x (0,75 až 2,5)
Plný nebo slané vodič		AWG	18 - 14
Připojovací šrouby			M3,5
Šroubovák pozidriv		Velikost	2
Plochý šroubovák		mm	0,8 x 5,5 1 x 6
max. kroučící moment		Nm	1.2

### Kontakty

Nucené vedení spínacího členu uvnitř bloku pomocných kontaktů (podle IEC 60947-5-1 Část L)			ne
Rozpínací kontakt (nikoli zpožděný) je vhodný jako zrcadlový kontakt (podle ČSN EN 60947-4-1 Příloha F)			DILM7 - DILM32
Jmenovité impulzní výdržné napětí	$U_{imp}$	V AC	6000
Přepěťová kategorie/stupeň znečištění			III/3
Jmenovité izolační napětí	$U_i$	V AC	690
Jmenovité provozní napětí	$U_e$	V AC	500
Bezpečná izolace podle ČSN EN 61140			
mezi cívkou a pomocnými kontakty		V AC	400
mezi pomocnými kontakty		V AC	400
Jmenovitý pracovní proud		A	
Konvenční volně tepelný proud 1pólový			
při 60 °C	$I_{th}$	A	16

AC-15				
220 V 230 V 240 V	$I_e$	A		4
380 V 400 V 415 V	$I_e$	A		4
500 V	$I_e$	A		1.5
Proud DC				
				Zapínací a vypínací podmínky při styku s DC-13, L/P konstantní podle údaje.
DC L/R $\leq$ 15 ms				
Kontakty v sériích:		A		
1	24 V	A		10
1	60 V	A		6
2	60 V	A		10
1	110 V	A		3
3	110 V	A		6
1	220 V	A		1
3	220 V	A		5
DC L/R $\leq$ 50 ms				
Kontakty v sériích:		A		
3	24 V	A		2.5
3	60 V	A		1
3	110 V	A		0.5
3	220 V	A		0.25
DC-13 (6xP)				
24 V	$I_e$	a		2.5
60 V	$I_e$	a		1
110 V	$I_e$	a		0.5
220 V	$I_e$	a		0.25
Spolehlivost kontaktu	Četnost výpadků	$\lambda$		$<10^{-8}$ , < jeden výpadek na 100 mil. sepnutí (při $U_e = 24$ V DC, $U_{min} = 17$ V, $I_{min} = 5,4$ mA)
Jmenovitý zkratový výkon bez sváření				
Ochrana proti zkratu, maximální pojistka				
500 V		A gG/gL		10
Tepelné ztráty proudu při $I_{th}$				
ovládání AC		W		2.6
ovládání DC		W		2.6
Tepelná proudová ztráta na jednu pomocnou proudovou dráhu při $I_e$ (AC-15/230 V)		W		0.16

### Výkonové parametry schválených typů

Pomocné kontakty				
Řídicí provoz				
ovládání AC				A600
ovládání DC				P300
Všeobecné použití				
AC		V		600
AC		a		10
DC		V		250
DC		a		1

### Ověření návrhu podle ČSN EN 61439

Technické údaje pro ověření konstrukce				
Jmenovitý proud k údajím ztrátového výkonu	$I_n$	A		4
Ztrátový výkon na jeden pól, v závislosti na proudu	$P_{vid}$	W		0.16
Ztrátový výkon přístroje, v závislosti na proudu	$P_{vid}$	W		0
Ztrátový výkon statický, nezávislý na proudu	$P_{vs}$	W		0
Přenosová rychlost ztrátového výkonu	$P_{ve}$	W		0
Provozní teplota okolí min.		°C		-25

Provozní teplota okolí max.	°C	60
Ověření konstrukce ČSN EN 61439		
10.2 Pevnost materiálů a součástí		
10.2.2 Odolnost proti korozi		Požadavky normy na výrobek jsou splněny.
10.2.3.1 Tepelná odolnost pláště		Požadavky normy na výrobek jsou splněny.
10.2.3.2 Odolnost izolačních materiálů proti normálnímu teplu		Požadavky normy na výrobek jsou splněny.
10.2.3.3 Odolnost izolačního materiálu proti nadměrnému teplu		Požadavky normy na výrobek jsou splněny.
10.2.4 Odolnost proti UV záření		Požadavky normy na výrobek jsou splněny.
10.2.5 Zvedání		Nevztahuje se, protože musí být vyhodnoceno celé spínací zařízení.
10.2.6 Nárazová zkouška		Nevztahuje se, protože musí být vyhodnoceno celé spínací zařízení.
10.2.7 Nápis		Požadavky normy na výrobek jsou splněny.
10.3 Stupeň krytí pláště		Nevztahuje se, protože musí být vyhodnoceno celé spínací zařízení.
10.4 Vzdušných vzdáleností a povrchových cest		Požadavky normy na výrobek jsou splněny.
10.5 Ochrana před úrazem elektrickým proudem		Nevztahuje se, protože musí být vyhodnoceno celé spínací zařízení.
10.6 Instalace přístrojů		Nevztahuje se, protože musí být vyhodnoceno celé spínací zařízení.
10.7 Vnitřní proudové okruhy a spojení		Zodpovídá výrobce rozvaděčů.
10.8 Připojení pro vodiče přivedené zvenku		Zodpovídá výrobce rozvaděčů.
10.9 Izolační vlastnosti		
10.9.2 Provozní elektrická pevnost		Zodpovídá výrobce rozvaděčů.
10.9.3 Odolnost proti rázovému napětí		Zodpovídá výrobce rozvaděčů.
10.9.4 Zkouška pláště z izolačního materiálu		Zodpovídá výrobce rozvaděčů.
10.10 Zahřívání		Za výpočet zahřívání zodpovídá výrobce rozvaděčů. Firma Eaton dodává údaje k ztrátovému výkonu přístrojů.
10.11 Odolnost proti zkratu		Zodpovídá výrobce rozvaděčů. Je nutno dodržet hodnoty spínacích zařízení.
10.12 EMC		Zodpovídá výrobce rozvaděčů. Je nutno dodržet hodnoty spínacích zařízení.
10.13 Mechanické funkce		Požadavky pro přístroj jsou splněny, jestliže jsou dodrženy údaje v návodu k montáži (IL).

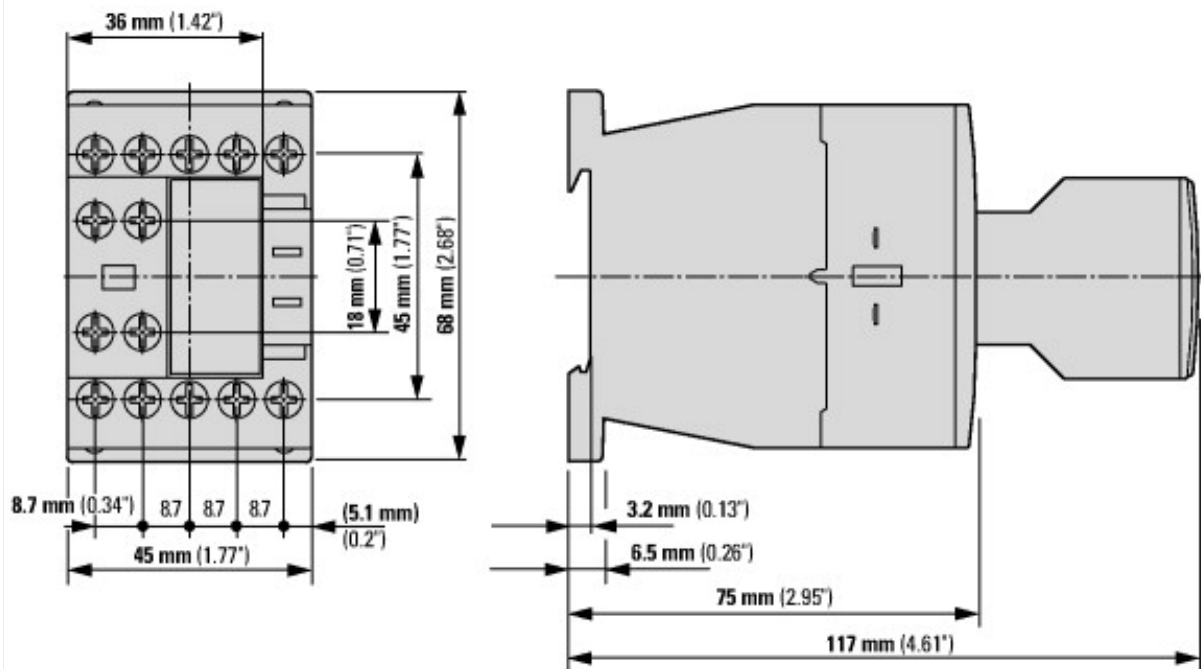
## Technická data podle ETIM 7.0

Low-voltage industrial components (EG000017) / Auxiliary contact block (EC000041)		
Elektrotechnika, automatizační technika a technika řízení procesu / Nízkonapetová spínací technika / Komponenta pro nízkonapetovou spínací techniku / Blok pomocných spínaců (ecl@ss10.0.1-27-37-13-02 [AKN342013])		
Number of contacts as change-over contact		0
Number of contacts as normally open contact		2
Number of contacts as normally closed contact		2
Number of fault-signal switches		0
Rated operation current Ie at AC-15, 230 V	A	4
Type of electric connection		Screw connection
Model		Top mounting
Mounting method		Front fastening
Lamp holder		None

## aprobace,

Product Standards		IEC/EN 60947-4-1; UL 508; CSA-C22.2 No. 14-05; CE marking
UL File No.		E29184
UL Category Control No.		NKCR
CSA File No.		012528
CSA Class No.		3211-03
North America Certification		UL listed, CSA certified
Specially designed for North America		No

## Rozměry



Stykače s blokem pomocných kontaktů

