



Výkonový stykač, 3p+1S, 18.5kW/400V/AC3

Typ **DILM38-10(230V50HZ,240V60HZ)**
 Catalog No. **112428**
 Alternate Catalog No. **XTCE038C10F**

Dodavatelský program

Sortiment			Výkonový stykač
Aplikace			Výkonové stykače pro motory
Dílčí sortiment			Výkonové stykače do 170 A, 3pólové
Kategorie užití			AC-1: Neinduktivní nebo jen slabě induktivní zátěže, topné odpory AC-3: Motory s kotvou nakrátko: spouštění, vypínání během chodu AC-4: Motory s kotvou nakrátko: spouštění, brždění protiproudem, reverzace, tipovací provoz
poznámka			Není vhodné pro motory třídy účinnosti IE3.
Typy svorek			Šroubové svorky
Póly			3-pólové

Jmenovitý pracovní proud

AC-3			
poznámka			Při maximální přípustné okolní teplotě (otevřít).
380 V 400 V	I_e	A	38
AC-1			
Konvenční volně tepelný proud, 3pólový, 50 - 60 Hz			
Otevřený			
při 40 °C	$I_{th} = I_e$	A	45
zakrytá	I_{th}	A	36
Konvenční volně tepelný proud 1pólový			
bez krytu	I_{th}	A	100
zakrytá	I_{th}	A	90

Max. výkon pro třífázové motory, 50 - 60 Hz

AC-3			
220 V 230 V	P	kW	11
380 V 400 V	P	kW	18.5
660 V 690 V	P	kW	21
AC-4			
220 V 230 V	P	kW	4
380 V 400 V	P	kW	7
660 V 690 V	P	kW	10

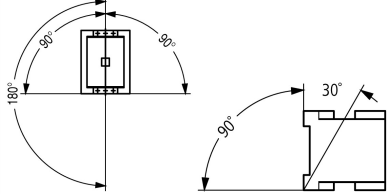
Kontakty

S = spínací kontakt			1 spínací kontakt
Značka zapojení			

Poznámky			Spínací prvky podle EN 50012.
Lze kombinovat s pomocným kontaktem			DILM32-XHI... DILA-XHI(V)... DILM32-XHI11-S
Ovládací napětí			230 V 50 Hz, 240 V 60 Hz
Druh proudu AC/DC			AC ovládání
Připojení na SmartWire-DT			ne
Konstrukční velikost			2

Technická data

Všeobecně

Normy a ustanovení			ČSN EN 60947, VDE 0660, UL, CSA
Životnost, mechanické			
ovládání AC	Spínací cykly	$\times 10^6$	10
Pracovní kmitočet, mechanický			
ovládání AC	Spínací cykly/h		5000
Klimatická odolnost			Vlhké teplo, konstantní podle normy ČSN EN 60068-2-78 Vlhké teplo, konstantní podle normy ČSN EN 60068-2-30
Okolní teplota			
Otevřený		°C	-25 - +60
v krytu		°C	- 25 - 40
Skladování		°C	- 40 - 80
Montážní poloha			
Mechanická otřesuvzdornost (ČSN EN 60068-2-27)			
Polosinusový otřes, 10 ms			
Hlavní kontakty			
zapínací kontakt		g	10
Pomocné kontakty			
zapínací kontakt		g	7
V = vypínací kontakt		g	5
Odolnost proti nárazu (IEC 60068-2-27) u stolní montáže			
Polosinusový otřes, 10 ms			
Hlavní kontakty			
zapínací kontakt		g	6.9
Pomocné kontakty			
zapínací kontakt		g	5.3
V = vypínací kontakt		g	3.5
Stupeň krytí			IP00
Krycí lišta při svislém ovládní zepředu (EN 50274)			bezpečné proti dotyku prstem nebo dlaní
Výška místa montáže		M	max. 2000
Hmotnost			
ovládání AC		kg	0.428
Způsob připojení šrouby			
Průřez vodiče hlavní kabel			
Jednožilový		mm ²	1 x (0,75 - 16) 2 x (0,75 - 10)
Jemně slanéý vodič s dutinkou		mm ²	1 x (0,75 - 16) 2 x (0,75 - 10)
Vícežilový		mm ²	1 x 16
Plný nebo slanéý vodič		AWG	Jediný 18 - 6, dvojité 18 - 8
Délka odizolování		mm	10
Připojovací šrouby			M5
utahovací moment		Nm	3,2
Nástroj			
Šroubovák pozidriv		Velikost	2
Ploché šroubovák		mm	0.8 x 5.5 1 x 6
Svorkový výkon kabelů řídicího obvodu			
Jednožilový		mm ²	1 x (0,75-4) 2 x (0,75-2,5)
Jemně slanéý vodič s dutinkou		mm ²	1 x (0,75-2,5)

			2 x (0,75–2,5)
Jedno- nebo vícežilové	AWG		18 - 14
Délka odizolování	mm		10
Připojovací šrouby			M3,5
utahovací moment	Nm		1,2
Nástroj			
Šroubovák pozidriv	Velikost		2
Plochý šroubovák	mm		0,8 x 5,5 1 x 6

Hlavní dráhy vodičů

Jmenovité impulzní výdržné napětí	U_{imp}	V AC	8000
Přepěťová kategorie/stupeň znečištění			III/3
Jmenovité izolační napětí	U_i	V AC	690
Jmenovité provozní napětí	U_e	V AC	690
Bezpečná izolace podle ČSN EN 61140			
mezi cívku a kontakty		V AC	440
mezi kontakty		V AC	440
Zapínací schopnost ($\cos \phi$ podle normy ČSN EN 60947)			
	až 690 V	A	384
Vypínací výkon			
220 V 230 V		A	320
380 V 400 V		A	320
500 V		A	320
660 V 690 V		A	180
Jmenovitý zkratový výkon			
Ochrana proti zkratu, maximální pojistka			
Typ koordinace "2"			
400 V	gG/gL 500 V	A	63
690 V	gG/gL 690 V	A	35
Typ koordinace "1"			
400 V	gG/gL 500 V	A	125
690 V	gG/gL 690 V	A	63

AC

AC-1			
Jmenovitý pracovní proud			
Konvenční volně tepelný proud, 3pólový, 50 - 60 Hz			
Otevřený			
při 40 °C	$I_{th} = I_e$	A	45
při 50 °C	$I_{th} = I_e$	A	43
při 55 °C	$I_{th} = I_e$	A	42
při 60 °C	$I_{th} = I_e$	A	40
zakrytá	I_{th}	A	36
Konvenční volně tepelný proud 1pólový			
bez krytu	I_{th}	A	100
zakrytá	I_{th}	A	90
AC-3			
Jmenovitý pracovní proud			
Otevřené, 3pólové: 50 – 60 Hz			
poznámka			Při maximální přípustné okolní teplotě (otevřít).
220 V 230 V	I_e	A	38
240 V	I_e	A	38
380 V 400 V	I_e	A	38
415 V	I_e	A	38
440 V	I_e	A	38
500 V	I_e	A	38

660 V 690 V	I_e	A	22.5
Jmenovitý výkon motoru	P	kWh	
220 V 230 V	P	kW	11
240 V	P	kW	12
380 V 400 V	P	kW	18.5
415 V	P	kW	20
440 V	P	kW	21
500 V	P	kW	24
660 V 690 V	P	kW	21
AC-4			
Otevřené, 3pólové: 50 – 60 Hz			
220 V 230 V	I_e	A	15
240 V	I_e	A	15
380 V 400 V	I_e	A	15
415 V	I_e	A	15
440 V	I_e	A	15
500 V	I_e	A	15
660 V 690 V	I_e	A	12
Jmenovitý výkon motoru	P	kWh	
220 V 230 V	P	kW	4
240 V	P	kW	4.5
380 V 400 V	P	kW	7
415 V	P	kW	7.5
440 V	P	kW	8
500 V	P	kW	9
660 V 690 V	P	kW	10

DC

Jmenovitý pracovní proud, rozpojený			
DC-1			
60 V	I_e	A	40
110 V	I_e	A	40
220 V	I_e	A	40

Tepelné ztráty proudu

3-pólový, při I_{th} (60°)		W	10.3
Tepelná proudová ztráta na jednu proudovou dráhu při I_e AC-3/400 V		W	9.3
Impedance jednoho pólu		mΩ	2.7

Magnetické systémy

Rozsah napětí			
Provozováno se střídavým proudem	Zapínání	x U_c	0.8 - 1.1
Vypínací napětí pracující se střídavým proudem	Vypnutí	x U_c	0.3 - 0.6
Příkon cívky ve studeném stavu a 1,0 x U_S			
50 Hz	Přískok (přitažení)	VA	52
50 Hz	Přidržení	VA	7.1
50 Hz	Přidržení	W	2.1
60 Hz	Přískok (přitažení)	VA	67
60 Hz	Přidržení	VA	8.7
60 Hz	Přidržení	W	2.1
ED		% ED	100
Spínací doby při 100 % U_S (směrné hodnoty)			
Hlavní kontakty			
Provozováno se střídavým proudem			
	Prodleva sepnutí	ms	16 - 22
	Prodleva otevření	ms	8 - 14

Doba oblouku	ms	10
Elektromagnetická kompatibilita (EMK)		
Vyzařované rušení		podle EN 60947-1
Odolnost proti poruchám		podle EN 60947-1
Výkonové parametry schválených typů		
Spínací výkon		
Maximální výkon motoru		
Třífázový		
200 V 208 V	HP	10
230 V 240 V	HP	10
460 V 480 V	HP	20
575 V 600 V	HP	25
Jednofázový		
115 V 120 V	HP	2
230 V 240 V	HP	5
Všeobecné použití	A	40
Pomocné kontakty		
Řídicí provoz		
ovládání AC		A600
ovládání DC		P300
Všeobecné použití		
AC	V	600
AC	a	10
DC	V	250
DC	a	1
Jmenovitý zkratový proud		
Základní jmenovitý výkon		
SCCR	kA	5
max. pojistka	a	125
max. CB	a	125
480 V nedokonalý zkrat		
SCCR (Pojistka)	kA	10/100
max. pojistka	a	125/70 Class J
SCCR (CB)	kA	10/65
max. CB	a	50/32
600 V nedokonalý zkrat		
SCCR (Pojistka)	kA	10/100
max. pojistka	a	125/125 Class J
SCCR (CB)	kA	10/22
max. CB	a	50/32
Speciální výkony		
Elektrické výbojky (zátěž)		
480V 60Hz 3 fáze, 277V 60Hz 1 fáze	a	40
600V 60Hz 3 fáze, 347V 60Hz 1 fáze	a	40
Halogenové žárovky (tungsten)		
480V 60Hz 3 fáze, 277V 60Hz 1 fáze	a	40
600V 60Hz 3 fáze, 347V 60Hz 1 fáze	a	40
Odporové vytápění vzduchu		
480V 60Hz 3 fáze, 277V 60Hz 1 fáze	a	40
600V 60Hz 3 fáze, 347V 60Hz 1 fáze	a	40
Kontrola chlazení (pouze CSA)		
LRA 480V 60Hz 3 fáze	a	240

FLA 480V 60Hz 3 fáze	a	40
LRA 600V 60Hz 3 fáze	a	180
FLA 600V 60Hz 3 fáze	a	30
Jednoúčelové výkony (100.000 cyklů podle UL 1995)		
LRA 480V 60Hz 3 fáze	a	192
FLA 480V 60Hz 3 fáze	a	32
Řízení výtahu		
200V 60Hz 3 fáze	HP	7.5
200V 60Hz 3 fáze	a	25.3
240V 60Hz 3 fáze	HP	7.5
240V 60Hz 3 fáze	a	22
480V 60Hz 3 fáze	HP	20
480V 60Hz 3 fáze	a	27
600V 60Hz 3 fáze	HP	20
600V 60Hz 3 fáze	a	22

Ověření návrhu podle ČSN EN 61439

Technické údaje pro ověření konstrukce			
Jmenovitý proud k údajům ztrátového výkonu	I_n	A	38
Ztrátový výkon na jeden pól, v závislosti na proudu	P_{vid}	W	3.1
Ztrátový výkon přístroje, v závislosti na proudu	P_{vid}	W	9.3
Ztrátový výkon statický, nezávislý na proudu	P_{vs}	W	2.1
Přenosová rychlost ztrátového výkonu	P_{ve}	W	0
Provozní teplota okolí min.		°C	-25
Provozní teplota okolí max.		°C	60
Ověření konstrukce ČSN EN 61439			
10.2 Pevnost materiálů a součástí			
10.2.2 Odolnost proti korozi			Požadavky normy na výrobek jsou splněny.
10.2.3.1 Tepelná odolnost pláště			Požadavky normy na výrobek jsou splněny.
10.2.3.2 Odolnost izolačních materiálů proti normálnímu teplu			Požadavky normy na výrobek jsou splněny.
10.2.3.3 Odolnost izolačního materiálu proti nadměrnému teplu			Požadavky normy na výrobek jsou splněny.
10.2.4 Odolnost proti UV záření			Požadavky normy na výrobek jsou splněny.
10.2.5 Zvedání			Nevztahuje se, protože musí být vyhodnoceno celé spínací zařízení.
10.2.6 Nárazová zkouška			Nevztahuje se, protože musí být vyhodnoceno celé spínací zařízení.
10.2.7 Nápisy			Požadavky normy na výrobek jsou splněny.
10.3 Stupeň krytí pláště			Nevztahuje se, protože musí být vyhodnoceno celé spínací zařízení.
10.4 Vzdušných vzdáleností a povrchových cest			Požadavky normy na výrobek jsou splněny.
10.5 Ochrana před úrazem elektrickým proudem			Nevztahuje se, protože musí být vyhodnoceno celé spínací zařízení.
10.6 Instalace přístrojů			Nevztahuje se, protože musí být vyhodnoceno celé spínací zařízení.
10.7 Vnitřní proudové okruhy a spojení			Zodpovídá výrobce rozvaděčů.
10.8 Připojení pro vodiče přivedené zvenku			Zodpovídá výrobce rozvaděčů.
10.9 Izolační vlastnosti			
10.9.2 Provozní elektrická pevnost			Zodpovídá výrobce rozvaděčů.
10.9.3 Odolnost proti rázovému napětí			Zodpovídá výrobce rozvaděčů.
10.9.4 Zkouška pláště z izolačního materiálu			Zodpovídá výrobce rozvaděčů.
10.10 Zahřívání			Za výpočet zahřívání zodpovídá výrobce rozvaděčů. Firma Eaton dodává údaje k ztrátovému výkonu přístrojů.
10.11 Odolnost proti zkratu			Zodpovídá výrobce rozvaděčů. Je nutno dodržet hodnoty spínacích zařízení.
10.12 EMC			Zodpovídá výrobce rozvaděčů. Je nutno dodržet hodnoty spínacích zařízení.
10.13 Mechanické funkce			Požadavky pro přístroj jsou splněny, jestliže jsou dodrženy údaje v návodu k montáži (IL).

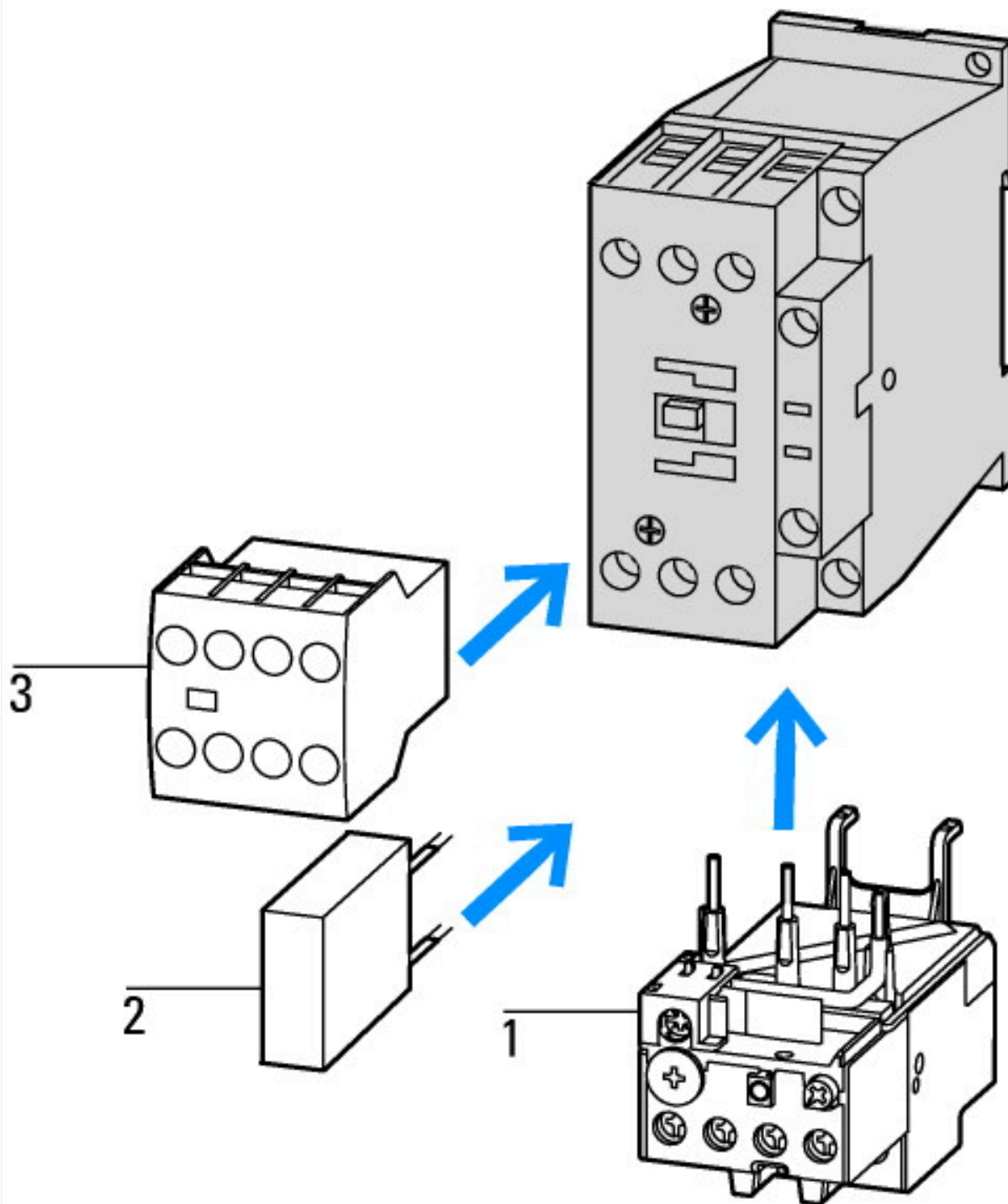
Technická data podle ETIM 7.0

Low-voltage industrial components (EG000017) / Power contactor, AC switching (EC000066)		
Elektrotechnika, automatizační technika a technika řízení procesu / Nízkonapetová spínací technika / Stykac (nízkonapetový) / Výkonový stykac (ecl@ss10.0.1-27-37-10-03 [AAB718015])		
Rated control supply voltage U_s at AC 50HZ	V	230 - 230

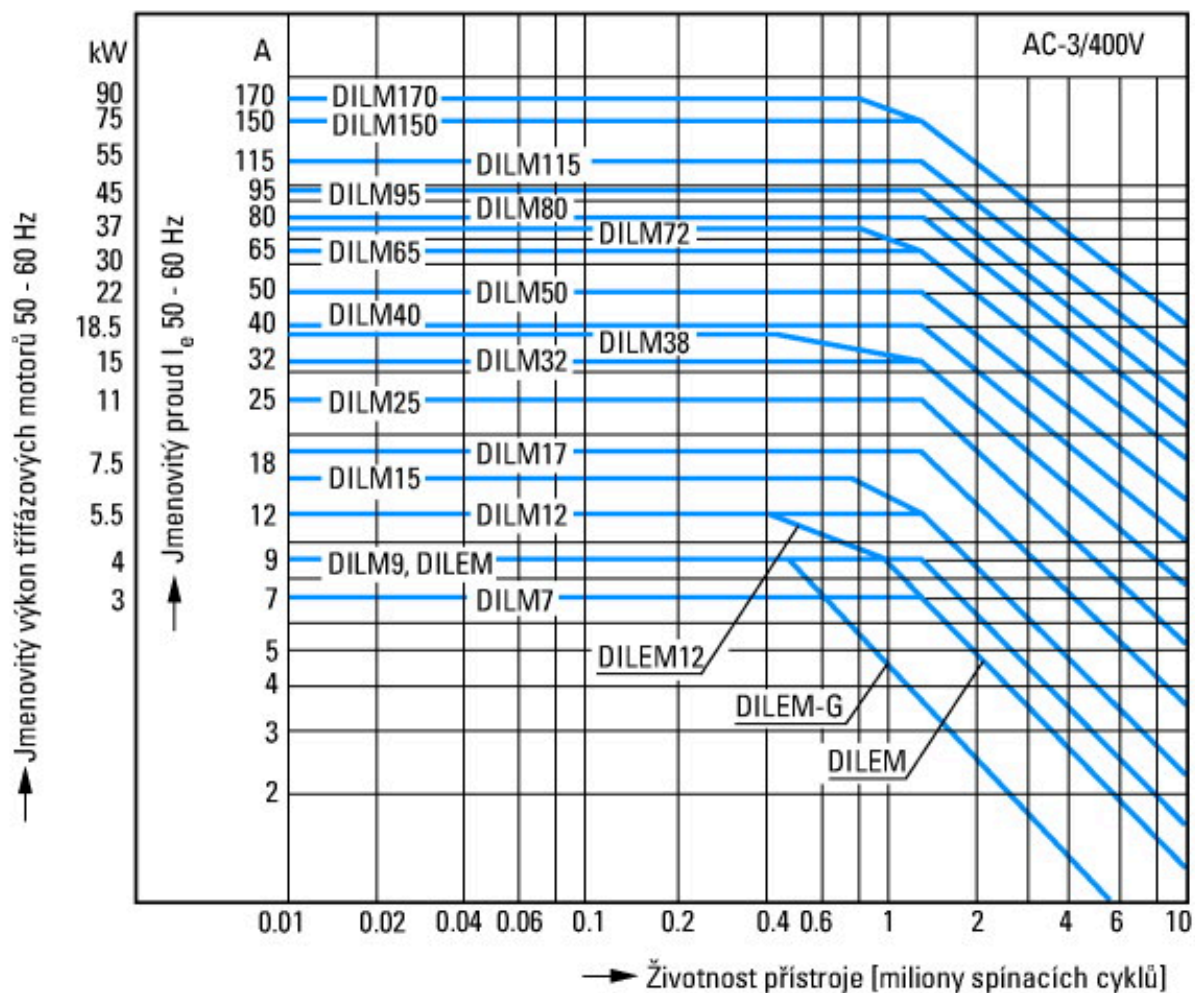
Rated control supply voltage Us at AC 60HZ	V	240 - 240
Rated control supply voltage Us at DC	V	0 - 0
Voltage type for actuating		AC
Rated operation current Ie at AC-1, 400 V	A	45
Rated operation current Ie at AC-3, 400 V	A	38
Rated operation power at AC-3, 400 V	kW	18.5
Rated operation current Ie at AC-4, 400 V	A	15
Rated operation power at AC-4, 400 V	kW	7
Rated operation power NEMA	kW	14.9
Modular version		No
Number of auxiliary contacts as normally open contact		1
Number of auxiliary contacts as normally closed contact		0
Type of electrical connection of main circuit		Screw connection
Number of normally closed contacts as main contact		0
Number of main contacts as normally open contact		3

aprobace,

Product Standards		IEC/EN 60947-4-1; UL 60947-4-1; CSA - C22.2 No. 60947-4-1-14; CE marking
UL File No.		E29096
UL Category Control No.		NLDX
CSA File No.		012528
CSA Class No.		2411-03, 3211-04
North America Certification		UL listed, CSA certified
Specially designed for North America		No



- 1: Nadproudová relé
- 2: Ochranný člen
- 3: Bloky pomocných kontaktů



motory s klecovým rotorem

Provozní označení

Zapnutí: z klidu

Vypnutí: při běhu

Krátké elektrické označení

Zapnutí: až 6 × jmenovitý proud motoru

Vypnutí: až 1 × jmenovitý proud motoru

Kategorie užití

100 % AC-3

Typické případy použití

Kompresory

Výtahy

Míchače

Čerpadla

Pojízdné schody

Míchadlo

Ventilátor

Dopravní pásy

Odstředivky

Klapky

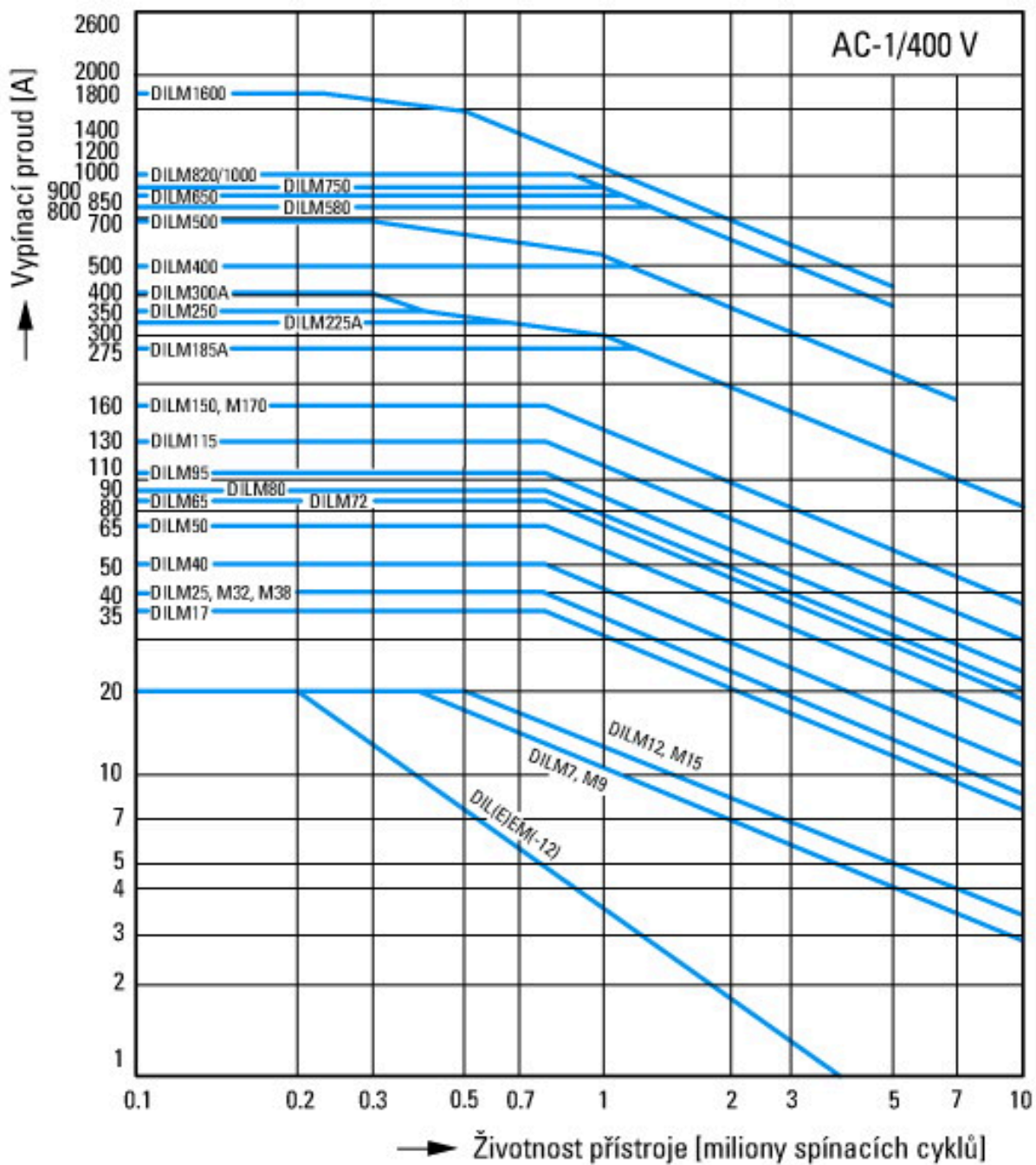
Korečkové výtahy

Klimatizační zařízení

Obecné pohony na obráběcích a jiných výrobních strojích



Extrémní spínací podmínky
 Motory s klecovým rotorem
 Provozní označení
 Krokování, brzdění protiproudem, reverzace
 Krátké elektrické označení
 Zapnutí: až $6 \times$ jmenovitý proud motoru
 Vypnutí: až $6 \times$ jmenovitý proud motoru
 Kategorie užití
 100 % AC-4
 Typické případy použití
 Tiskářenské stroje
 Stroje na tažení drátu
 Odstředivky
 Zvláštní pohony na obráběcích a jiných výrobních strojích



Spínací podmínky pro nemotorové 3pólové, 4pólové spotřebiče

Provozní označení

Neinduktivní nebo mírně induktivní zátěže

Krátké elektrické označení

Zapnutí: 1 x jmenovitý proud

Vypnutí: 1 x jmenovitý proud

Kategorie užití

100 % AC-1

Typické případy použití

Elektrické teplo

Rozměry



Stykač s blokem pomocných kontaktů



boční vzdálenost k uzemněným dílům: 6 mm