

PSR-SPP- 24DC/FSP2/2X1/1X2


Obj.č.: 2986588

Obrázek ukazuje variantu se šroubovým připojením


<http://eshop.phoenixcontact.cz/phoenix/treeViewClick.do?UID=2986588>

Bezpečné vazební relé pro aplikace SIL2 High a Low Demand váže digitální výstupní signály na periférii, 2 povolovací trasy, 1 kontakt hlášení, modul pro aplikace Safe State Off, integrovaný testovací pulzní filtr, zásuvné svorky, šířka: 17,5 mm



Údaje	
EAN	 4 046356 553339
Balení	1 ks
Celní tarif	85364190
Váha brutto v kusech	0,1389 kg
Informace v katalogu	Strana 92 (CAT-8-2013)

Poznámky k produktu

WEEE/RoHS-compliant since:
24.03.2010



<http://www.download.phoenixcontact.com>
Please note that the data given here has been taken from the online catalog. For comprehensive information and data, please refer to the user documentation. The General Terms and Conditions of Use apply to Internet downloads.

Technické údaje

Vstupní data	
Vstupní jmenovité napětí U_N	24 V DC
Rozsah vstupního napětí vztažený na U_N	0,85 ... 1,1
Typický vstupní proud při U_N	55 mA
Spínací proud typicky	max. 100 mA

Doba odezvy typická	50 ms
typická doba návratu	50 ms
Doba regenerace	1 s

Výstupní data

Provedení kontaktů	2 povolovacích tras nezpožděných 1 cesta proudu zpětného hlášení nezpožděná
Materiál kontaktu	AgCuNi, + 0,2 μm Au
Spínací napětí maximální	250 V AC/DC
Spínací napětí minimální	15 V AC/DC
Mezní trvalý proud	5 A (Spínač) 100 mA (Rozpojovač)
zapínací proud maximální	5 A
Zapínací proud minimální	5 mA
Kvadr. součtový proud	$50 \text{ A}^2 (I_{TH}^2 = I_1^2 + I_2^2 + \dots + I_N^2)$
Vypínací výkon (ohmická zátěž) maximálně	120 W (24 V DC, $\tau = 0$ ms, rozpojovací kontakt: 2,4 W) 192 W (48 V DC, $\tau = 0$ ms, rozpojovací kontakt: 4,8 W) 162 W (60 V DC, $\tau = 0$ ms, normálně uzavřený kontakt: 6 W) 66 W (110 V DC, $\tau = 0$ ms, rozpojovací kontakt: 11 W) 60 W (220 V DC, $\tau = 0$ ms, rozpojovací kontakt: 22 W) 1250 VA (250 V AC, $\tau = 0$ ms, rozpojovací kontakt: 25 VA)
Vypínací výkon (induktivní zátěž) maximálně	72 W (24 V DC, $\tau = 40$ ms, rozpojovací kontakt: 2,4 W) 43 W (48 V DC, $\tau = 40$ ms, rozpojovací kontakt: 4,8 W) 41 W (60 V DC, $\tau = 40$ ms, normálně uzavřený kontakt: 6 W) 35 W (110 V DC, $\tau = 40$ ms, rozpojovací kontakt: 11 W) 48 W (220 V DC, $\tau = 40$ ms, rozpojovací kontakt: 22 W)
Spínací výkon minimální	75 mW
Výstupní zabezpečení	10 A gL/gG (Spínač) 6 A gL/gG (Rozpojovač)

Obecná data

Šířka	17,5 mm
Výška	112 mm
Hloubka	114,5 mm
Teplota prostředí (provoz)	-20 °C ... 55 °C
Teplota prostředí (skladování/přeprava)	-40 °C ... 70 °C

Max. přípustná vlhkost vzduchu (skladování/ doprava)	≤ 75 % (V ročním průměru; kondenzování a námraza nejsou přípustné)
	≤ 85 % (Jednotlivě; kondenzování a námraza nejsou přípustné)
typ relé	Elektromechanicky nuceně vedené, prachotěsné relé.
Životnost mechanická	cca. 10 ⁷ počet sepnutí
Montážní poloha	libovolně
Stopkategorie	0
Název	Vzdušné a povrchové vzdálenosti mezi proudovými obvody
Normy/předpisy	ČSN EN 50178/VDE 0160
Zatěžovací rázové napětí / izolace	6 kV / bezpečné oddělení, zesílená izolace
Zatěžovací izolační napětí	250 V
Stupeň znečištění	2
Kategorie přepětí	III

Data připojení

Min. průřez vodiče, tuhý	0,2 mm ²
Max. průřez vodiče, tuhý	1,5 mm ²
Min. průřez vodiče, ohebný	0,2 mm ²
Max. průřez vodiče, ohebný	1,5 mm ²
Průřez vodiče AWG/kcmil min.	24
Průřez vodiče AWG/kcmil max.	16
Délka odstranění izolace	8 mm
Způsob připojení	Pružinový spoj

Certifikáty/Osvědčení



Aprobace

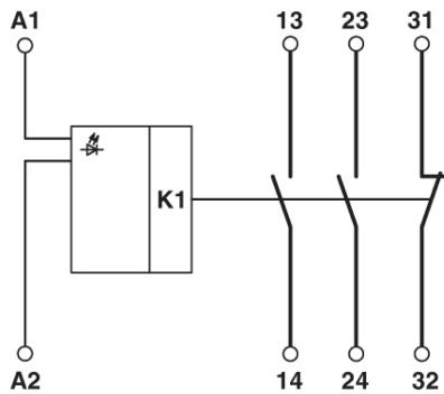
cULus Listed, Functional Safety

Vyžádané aprobace:

Aprobace z:

Výkres/schéma

Schéma zapojení



Adresa

PHOENIX CONTACT, s.r.o.
Dornych 47
617 00 Brno, Czech Republic
Telefon +420 542 213 401
Fax +420 542 213 701
<http://www.phoenixcontact.cz>



© 2013 Phoenix Contact
Technické změny vyhrazeny.