

PLC-BPT- 24UC/ 1/ACT

Obj.č.: 2900450

Obrázek ukazuje variantu se šroubovým připojením


<http://eshop.phoenixcontact.cz/phoenix/treeViewClick.do?UID=2900450>

6,2 mm svornicová základna PLC-aktor s přípojkou zátěžového zpětného vodiče (BB), přípojka Push-in, vstupní napětí: 24 V AC/DC, neosazeno mechanickým nebo optoelektrickým relé. Upozornění: Při osazení prepínačovými relé je vyveden jen spínač.



Údaje	
EAN	 4 046356 512381
Balení	1 ks
Celní tarif	85369010
Váha brutto v kusech	0,0281 kg
Informace v katalogu	Strana 329 (CAT-7-2013)

Poznámky k produktu

 WEEE/RoHS-compliant since:
22.11.2010


<http://www.download.phoenixcontact.com>
 Please note that the data given here has been taken from the online catalog. For comprehensive information and data, please refer to the user documentation. The General Terms and Conditions of Use apply to Internet downloads.

Technické údaje

Vstupní data	
U _s zátěžovací napájecí napětí	24 V AC/DC
Rozsah napětí vztažený k U _s	0,8 ... 1,2
U _s zátěžovací napájecí napětí	24 V AC/DC
Rozsah napětí vztažený k U _s	0,8 ... 1,2

Vstupní jmenovité napětí U_N	24 V AC/DC
Výstupní data	
Možnosti osazení	Miniaturní relé, REL-MR-24DC/21, REL-MR-24DC/21AU; miniaturní optoelektrické relé, OPT-24DC/24DC/2, OPT-24DC/48DC/100, OPT-24DC/230AC/1
Data připojení	
Min. průřez vodiče, tuhý	0,14 mm ²
Max. průřez vodiče, tuhý	2,5 mm ²
Min. průřez vodiče, ohebný	0,14 mm ²
Max. průřez vodiče, ohebný	2,5 mm ²
Průřez vodiče AWG/kcmil min.	26
Průřez vodiče AWG/kcmil max.	14
Způsob připojení	Svorky Push-in
Délka odstranění izolace	8 mm
Obecná data	
Šířka	6,2 mm
Výška	80 mm
Hloubka	94 mm
Barva	zelená
Teplota prostředí (provoz)	-20 °C ... 60 °C
Teplota prostředí (skladování/přeprava)	-40 °C ... 85 °C
Provozní režim	100 % ED
Třída hořlavosti podle UL 94	V0
Montážní poloha	libovolně
Pokyn pro montáž	možnost řazení bez odstupu

Certifikáty/Osvědčení



Aprobace

cULus Recognized, GL

Vyžádané aprobace:

Aprobace z:

Příslušenství

Informace	Popis	Popis výrobku
Montáž		
0801762	NS 35/ 7,5 CU UNPERF 2000MM	Profilová nosná lišta, materiál: měď, bez perforace, výška 7,5 mm, šířka 35 mm, délka: 2 m
0801733	NS 35/ 7,5 PERF 2000MM	Nosná lišta, materiál: pozinkovaná ocel a v silné vrstvě pasivovaná, perforovaná, výška 7,5 mm, šířka 35 mm, délka: 2 000 mm
0801681	NS 35/ 7,5 UNPERF 2000MM	Profilová nosná lišta, materiál: ocel, bez perforace, výška 7,5 mm, šířka 35 mm, délka: 2 m
0801377	NS 35/ 7,5 V2A UNPERF 2000MM	Nosná lišta, Šířka: 35 mm, Výška: 7,5 mm, Délka: 2000 mm, Barva: stříbrná
1201756	NS 35/15 AL UNPERF 2000MM	Nosná lišta, profilově tažená, vysoké provedení, bez perforace 1,5 mm silná, materiál: hliník, výška 15 mm, šířka 35 mm, délka 2 000 mm
1201895	NS 35/15 CU UNPERF 2000MM	Profilová nosná lišta, materiál: měď, bez perforace, tloušťka 1,5 mm, výška 15 mm, šířka 35 mm, délka: 2 m
1201730	NS 35/15 PERF 2000MM	Nosná lišta, materiál: pozinkovaná ocel a v silné vrstvě pasivovaná, perforovaná, výška 15 mm, šířka 35 mm, délka: 2 000 mm
1201714	NS 35/15 UNPERF 2000MM	Nosná lišta, materiál: ocel, bez perforace, výška 15 mm, šířka 35 mm, délka: 2 m
1201798	NS 35/15-2,3 UNPERF 2000MM	Profilová nosná lišta, materiál: ocel, bez perforace, tloušťka 2,3 mm, výška 15 mm, šířka 35 mm, délka: 2 m
2966841	PLC-ATP BK	Izolační deska, tloušťka 2 mm, pro osazení na začátek a na konec každé svorkovnice PLC. Dále slouží k: - optickému oddělení skupin, — bezpečnému a spolehlivému oddělení rozdílných napětí v sousedních rozhraních PLC podle ČSN EN 50178 (33 0610), oddělení

Můstky

2966812	FBST 6-PLC BU	Jednoduchý zásuvný můstek, Délka: 6 mm, Počet pólů: 2, Barva: modrá
2966825	FBST 6-PLC GY	Jednoduchý zásuvný můstek, Délka: 6 mm, Počet pólů: 2, Barva: šedá
2966236	FBST 6-PLC RD	Jednoduchý zásuvný můstek, Délka: 6 mm, Počet pólů: 2, Barva: červená
2967688	FBST 8-PLC GY	Jednoduchý zásuvný můstek, Délka: 8 mm, Počet pólů: 2, Barva: šedá
2966692	FBST 500-PLC BU	Nekonečný zásuvný můstek, Délka: 500 mm, Barva: modrá
2966838	FBST 500-PLC GY	Nekonečný zásuvný můstek, Délka: 500 mm, Barva: šedá
2966786	FBST 500-PLC RD	Nekonečný zásuvný můstek, Délka: 500 mm, Barva: červená

Napájecí svorka

2966508	PLC-ESK GY	Svorka napájení, k přívodu až čtyř potenciálů / napájecích napětí, k montáži na NS 35/7,5
---------	------------	---

Nářadí

1204517	SZF 1-0,6X3,5	Ovládací nástroj, pro svorky ST, vhodný také jako šroubovák s drážkou, velikost: 0,6 x 3,5 x 100 mm, 2komponentní rukojeť, s ochranou proti odvinutí
---------	---------------	--

Značení

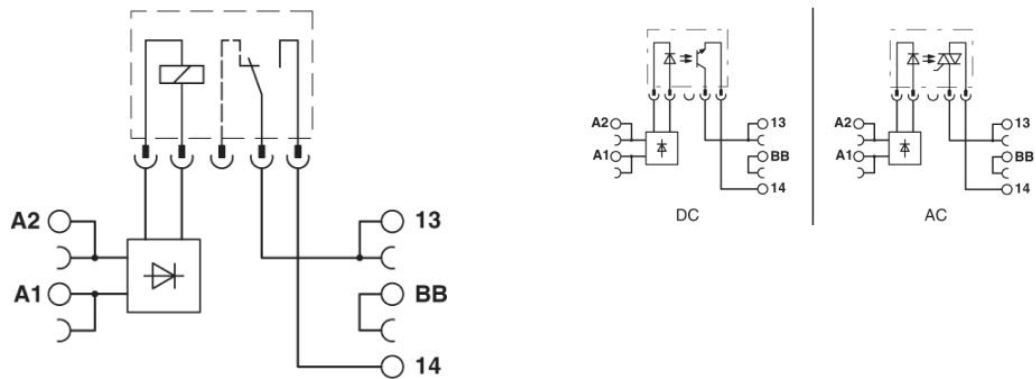
1051016	ZB 6,LGS:FORTL.ZAHLEN	Označovací štítek, Pás, bílá, popsané, popisovatelné pomocí: Plotter, podélně potištěné: pořadová čísla 1-10, 11-20 atd. až 491-500, Způsob montáže: Zajištěný do vysoké drážky štítku, pro šířku svorek: 6,2 mm, Velikost popisovaného pole: 6,15 x 10,5 mm
5060935	ZB 6/WH-100:UNBEDRUCKT	Označovací štítek, Pás, bílá, nepotištěné, popisovatelné pomocí: Plotter, Způsob montáže: Zajištěný do vysoké drážky štítku, pro šířku svorek: 6,2 mm, Velikost popisovaného pole: 6,15 x 10,5 mm
1051003	ZB 6:UNBEDRUCKT	Označovací štítek, Pás, bílá, nepotištěné, popisovatelné pomocí: Plotter, Způsob montáže: Zajištěný do vysoké drážky štítku, pro šířku svorek: 6,2 mm, Velikost popisovaného pole: 6,15 x 10,5 mm

Další výrobky

Informace	Popis	Popis výrobku
Obecně		
2966595	OPT-24DC/ 24DC/ 2	Zásuvné miniaturní elektronické relé, výkonové elektronické relé, vstup: 24 V DC, výstup: 3-33 V DC/3 A
2966618	OPT-24DC/ 48DC/100	Zásuvné miniaturní elektronické relé, výkonové elektronické relé, vstup: 24 V DC, výstup: 3-48 V DC/100 mA
2967950	OPT-24DC/230AC/ 1	Zásuvné miniaturní elektronické relé, výkonové elektronické relé, vstup: 24 V DC, výstup: 24-253 V AC/ 0,75 A
Relé		
2961105	REL-MR- 24DC/21	Zásuvné miniaturní relé, výkonový kontakt, 1 přepínací kontakt, vstupní napětí 24 V DC
2961121	REL-MR- 24DC/21AU	Zásuvné miniaturní relé, víceřadý kontakt, 1 přepínací kontakt, vstupní napětí 24 V DC

Výkres/schéma

Schéma zapojení



Adresa

PHOENIX CONTACT, s.r.o.
Dornych 47
617 00 Brno, Czech Republic
Telefon +420 542 213 401
Fax +420 542 213 701
<http://www.phoenixcontact.cz>



© 2013 Phoenix Contact
Technické změny vyhrazeny.