

PSR-SPP- 24DC/ESP4/2X1/1X2


Obj.č.: 2981017


<http://eshop.phoenixcontact.cz/phoenix/treeViewClick.do?UID=2981017>

Bezpečnostní relé pro aplikace SIL 3 High- a Low Demand, rovněž atestovány podle EN 50156, Germanischer Lloyd a EN ISO 13849, dohled nouzového zastavení a ochranných dveří, jednokanálový, 2 povolovací trasy, 1 kontakt signalizace, zásuvné svorky, šířka: 22,5mm



Údaje

EAN	 4 017918 911072
Balení	1 ks
Celní tarif	85364900
Váha brutto v kusech	0,1996 kg
Informace v katalogu	Strana 94 (CAT-8-2013)

Poznámky k produktu

 WEEE/RoHS-compliant since:
28.08.2006


<http://www.download.phoenixcontact.com>
Please note that the data given here has been taken from the online catalog. For comprehensive information and data, please refer to the user documentation. The General Terms and Conditions of Use apply to Internet downloads.

Technické údaje

Vstupní data

Vstupní jmenovité napětí U_N	24 V DC
Rozsah vstupního napětí vztažený na U_N	0,85 ... 1,1
Typický vstupní proud při U_N	50 mA DC

Spínací proud typický	< 1 A
Napětí na vstupním, spouštěcím a zpětném obvodu	24 V DC
Doba odezvy typická	60 ms (automatický / manuální start)
typická doba návratu	20 ms
Doba regenerace	cca. 1 s

Výstupní data

Provedení kontaktů	2 trasy uvolněného přenosu proudu 1 cesta signálního proudu (typ B dle EN 50205)
Materiál kontaktu	AgSnO ₂ , tenké zlacení
Spínací napětí maximální	250 V AC/DC
Spínací napětí minimální	10 V
Mezní trvalý proud	6 A (spínač / rozpojovač High Demand) 4 A (spínač / rozpojovač Low Demand)
zapínací proud maximální	6 A
Zapínací proud minimální	10 mA
Kvadr. součtový proud	$72 \text{ A}^2 (I_{TH}^2 = I_1^2 + I_2^2)$
Vypínací výkon (ohmická zátěž) maximálně	144 W (24 V DC, $\tau = 0 \text{ ms}$) 200 W (48 V DC, $\tau = 0 \text{ ms}$) 77 W (110 V DC, $\tau = 0 \text{ ms}$) 70 W (220 V DC, $\tau = 0 \text{ ms}$) 1500 VA (250 V AC, $\tau = 0 \text{ ms}$)
Vypínací výkon (induktivní zátěž) maximálně	42 W (24 V DC, $\tau = 40 \text{ ms}$) 40 W (48 V DC, $\tau = 40 \text{ ms}$) 35 W (110 V DC, $\tau = 40 \text{ ms}$) 33 W (220 V DC, $\tau = 40 \text{ ms}$)
Spínací výkon minimální	0,2 W
Výstupní zabezpečení	6 A gL/gG NEOZED (High Demand) 4 A gL/gG NEOZED (Low Demand)

Obecná data

Šířka	22,5 mm
Výška	112 mm
Hloubka	114,5 mm
Teplota prostředí (provoz)	-20 °C ... 55 °C
Teplota prostředí (skladování/přeprava)	-40 °C ... 70 °C

Max. příp. vzdušná vlhkost (provoz)	75 %
Max. přípustná vlhkost vzduchu (skladování/ doprava)	75 %
typ relé	Elektromechanicky nuceně vedené, prachotěsné relé.
Životnost mechanická	cca. 10 ⁷ počet sepnutí
Montážní poloha	na vodorovné a svislé nosné liště
Kategorie podle ČSN EN ISO 13849-1	4
Stopkategorie	0
Název	Vzdušné a povrchové vzdálenosti mezi proudovými obvody
Normy/předpisy	ČSN EN 50178/VDE 0160
Zatěžovací rázové napětí / izolace	6 kV / bezpečné oddělení, zesílená izolace
Zatěžovací izolační napětí	250 V
Stupeň znečištění	2
Kategorie přepětí	III
Materiál pouzdra	polyamid PA bez zesílení

Data připojení

Min. průřez vodiče, tuhý	0,2 mm ²
Max. průřez vodiče, tuhý	1,5 mm ²
Min. průřez vodiče, ohebný	0,2 mm ²
Max. průřez vodiče, ohebný	1,5 mm ²
Průřez vodiče AWG/kcmil min.	24
Průřez vodiče AWG/kcmil max.	16
Délka odstranění izolace	8 mm
Způsob připojení	Pružinový spoj

Certifikáty/Osvědčení



Aprobace

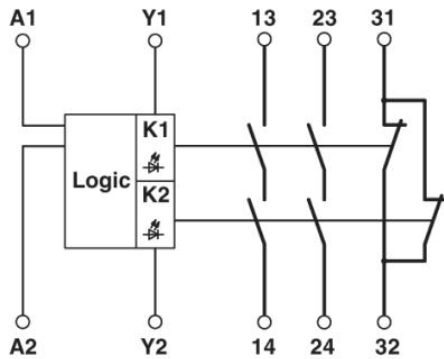
cULus Listed, GOST, GL, Functional Safety

Vyžádané aprobace:

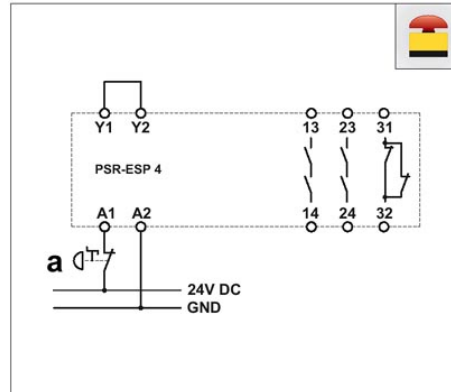
Aprobace z:

Výkres/schéma

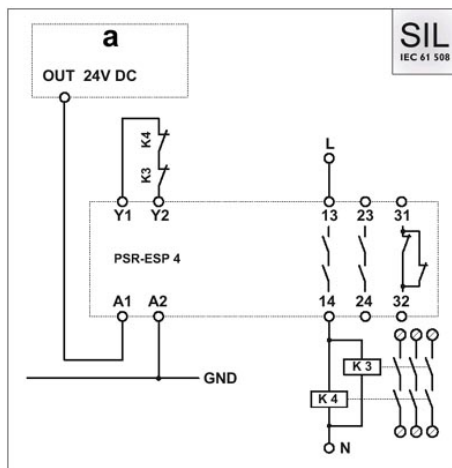
Schéma zapojení



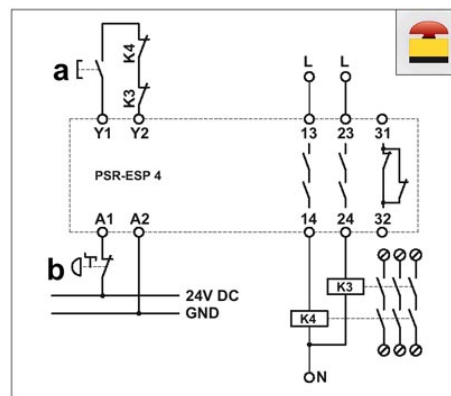
1 = logika



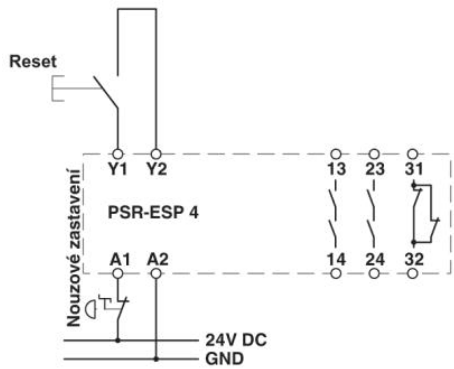
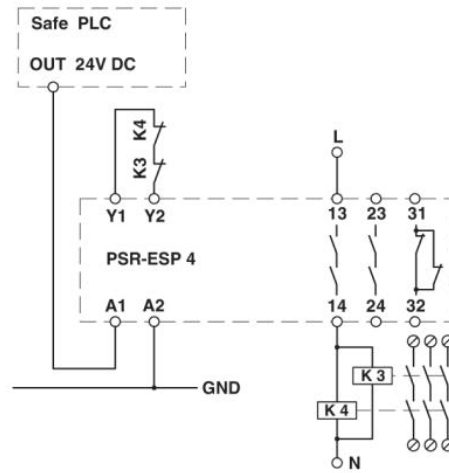
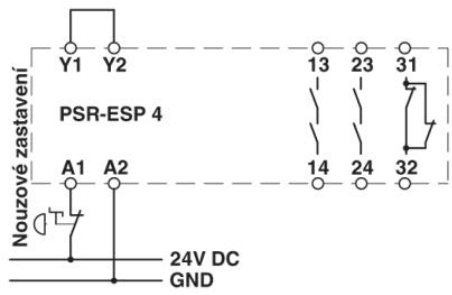
Jednokanálový obvod nouzového vypnutí s automatickou aktivací vhodný do bezpečnostní kategorie 2



Jednokanálové vyhodnocení bezpečnostního ovládacího řízení s automatickou aktivací, vhodné do SIL 3



Jednokanálový obvod nouzového vypnutí s manuální aktivací a dohledovaným rozšířením kontaktů vhodný do bezpečnostní kategorie 2



Adresa

PHOENIX CONTACT, s.r.o.
Dornych 47
617 00 Brno, Czech Republic
Telefon +420 542 213 401
Fax +420 542 213 701
<http://www.phoenixcontact.cz>



© 2013 Phoenix Contact
Technické změny vyhrazeny.