

PSR-SPP- 24UC/URM/5X1/2X2

Obj.č.: 2963970


Obrázek ukazuje variantu se šroubovým připojením


<http://eshop.phoenixcontact.cz/phoenix/treeViewClick.do?UID=2963970>

Univerzální bezpečnostní relé s nuceně spínanými kontakty, 5 spínačů, 2 rozpojovače, 1kanálový, zásuvné svorky s pružinovým připojením, šířka: 22,5 mm



Údaje

EAN	 4 017918 904791
Balení	1 ks
Celní tarif	85044090
Váha brutto v kusech	0,13748 kg
Informace v katalogu	Strana 97 (CAT-8-2013)

Poznámky k produktu

WEEE/RoHS-compliant since:
22.06.2007



<http://www.download.phoenixcontact.com>
Please note that the data given here has been taken from the online catalog. For comprehensive information and data, please refer to the user documentation. The General Terms and Conditions of Use apply to Internet downloads.

Technické údaje

Vstupní data

Vstupní jmenovité napětí U_N	24 V AC/DC
Rozsah vstupního napětí vztažený na U_N	0,8 ... 1,1
Typický vstupní proud při U_N	47 mA
Doba odezvy typická	20 ms
typická doba návratu	20 ms

Výstupní data

Provedení kontaktů	5 spínač 2 rozpojovač
Materiál kontaktu	AgSnO ₂ , + 0,2 μm Au
Spínací napětí maximální	250 V AC/DC
Spínací napětí minimální	15 V AC/DC
Mezní trvalý proud	6 A
zapínací proud maximální	6 A
Zapínací proud minimální	25 mA
Kvadr. součtový proud	$72 \text{ A}^2 (I_{TH}^2 = I_1^2 + I_2^2 + \dots + I_5^2)$
Vypínací výkon (ohmická zátěž) maximálně	144 W (24 V DC, τ = 0 ms) 288 W (48 V DC, τ = 0 ms) 110 W (110 V DC, τ = 0 ms) 88 W (220 V DC, τ = 0 ms) 1500 VA (250 V AC, τ = 0 ms)
Vypínací výkon (induktivní zátěž) maximálně	42 W (24 V DC, τ = 40 ms) 42 W (48 V DC, τ = 40 ms) 42 W (110 V DC, τ = 40 ms) 42 W (220 V DC, τ = 40 ms)
Spínací výkon minimální	0,4 W
Výstupní zabezpečení	6 A rychlá reakce Automat C6 (24 V AC/DC)

Obecná data

Šířka	22,5 mm
Výška	112 mm
Hloubka	114,5 mm
Teplota prostředí (provoz)	-20 °C ... 55 °C
Teplota prostředí (skladování/přeprava)	-40 °C ... 70 °C
typ relé	Elektromechanicky nuceně vedené, prachotěsné relé.
Životnost mechanická	cca. 10 ⁷ počet sepnutí
Montážní poloha	libovolně
Název	Vzdušné a povrchové vzdálenosti mezi proudovými obvody
Normy/předpisy	ČSN EN 50178/VDE 0160 EN 50205
Zatěžovací rázové napětí / izolace	4 kV / základní izolace

Zatěžovací izolační napětí	250 V
Stupeň znečištění	2
Kategorie přepětí	III

Data připojení

Min. průřez vodiče, tuhý	0,2 mm ²
Max. průřez vodiče, tuhý	1,5 mm ²
Min. průřez vodiče, ohebný	0,2 mm ²
Max. průřez vodiče, ohebný	1,5 mm ²
Průřez vodiče AWG/kcmil min.	24
Průřez vodiče AWG/kcmil max.	16
Délka odstranění izolace	8 mm
Způsob připojení	Pružinový spoj

Certifikáty/Osvědčení



Aprobace

cULus Listed, GOST

Vyžádané aprobace:

Aprobace z:

Výkres/schéma

Aplikační výkres

Spolehlivá výměna signálů mezi dvěma systémy s funkcí zpětného hlášení.

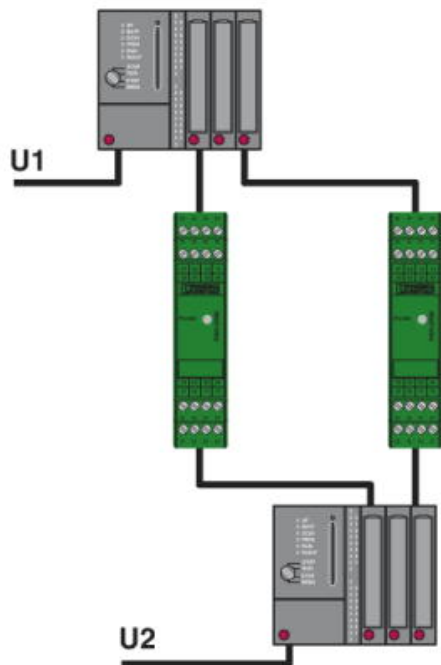
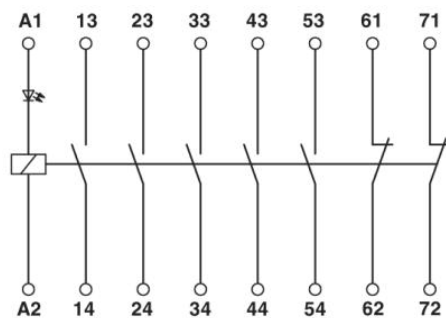


Schéma zapojení



Adresa

PHOENIX CONTACT, s.r.o.
Dornych 47
617 00 Brno, Czech Republic
Telefon +420 542 213 401
Fax +420 542 213 701
<http://www.phoenixcontact.cz>



© 2013 Phoenix Contact
Technické změny vyhrazeny.