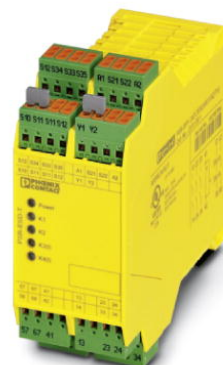


PSR-SPP- 24DC/ESD/5X1/1X2/ T 5

Obj.č.: 2981279


<http://eshop.phoenixcontact.cz/phoenix/treeViewClick.do?UID=2981279>

Bezpečnostní relé dohledu nouzového zastavení a ochranných dveří do SIL 3 nebo kat. 4, PL e podle EN ISO 13849, automatická nebo manuální aktivace, 3 spínače, 1 rozpojovač, 2 spínače se zpožděným odpadem 5,0 s, pevné, výměnné pružinové svorky



Údaje	
EAN	 4 017918 956769
Balení	1 ks
Celní tarif	85364900
Váha brutto v kusech	0,4639 kg
Informace v katalogu	Strana 74 (CAT-8-2013)

Poznámky k produktu

WEEE/RoHS-compliant since:
21.03.2007



<http://www.download.phoenixcontact.com>
Please note that the data given here has been taken from the online catalog. For comprehensive information and data, please refer to the user documentation. The General Terms and Conditions of Use apply to Internet downloads.

Technické údaje

Vstupní data

Vstupní jmenovité napětí U_N	24 V DC
Rozsah vstupního napětí vztažený na U_N	0,85 ... 1,1
Typický vstupní proud při U_N	150 mA DC

Napětí na vstupním, spouštěcím a zpětném obvodu	cca. 24 V DC
Doba odezvy typická	70 ms (ruční spuštění)
	600 ms (Automatický start)
typická doba návratu	20 ms (kontakty bez časové prodlevy)
Současnost vstupu 1/2	nekonečný
Doba regenerace	1 s
Maximální přípustný celkový odpor vedení	11 Ω (Vstupní a spouštěcí obvody při U _N)
Doba zpoždění	5 s ±20 %

Výstupní data

Provedení kontaktů	3 trasy uvolněného přenosu proudu
	2 trasy uvolněného přenosu proudu s prodlevou
	1 proudová trasa signalizace bez prodlevy
Materiál kontaktu	AgSnO ₂
Spínací napětí maximální	250 V AC/DC
Spínací napětí minimální	15 V AC/DC
Mezní trvalý proud	6 A
zapínací proud maximální	6 A
Zapínací proud minimální	25 mA
Kvadr. součtový proud	$55 \text{ A}^2 (I_{TH}^2 = I_1^2 + I_2^2 + I_3^2 + I_4^2 + I_5^2)$
Vypínací výkon (ohmická zátěž) maximálně	144 W (24 V DC, τ = 0 ms)
	288 W (48 V DC, τ = 0 ms)
	110 W (110 V DC, τ = 0 ms)
	88 W (220 V DC, τ = 0 ms)
	1500 VA (250 V AC, τ = 0 ms)
Vypínací výkon (induktivní zátěž) maximálně	42 W (24 V DC, τ = 40 ms)
	42 W (48 V DC, τ = 40 ms)
	42 W (110 V DC, τ = 40 ms)
	42 W (220 V DC, τ = 40 ms)
Spínací výkon minimální	0,4 W
Výstupní zabezpečení	6 A rychlá reakce (bez časové prodlevy)
	Automat C6 (24 V AC/DC) (bez časové prodlevy)
	10 A gL/gG NEOZED (s časovou prodlevou)

Obecná data

Šířka	45 mm
-------	-------

Výška	112 mm
Hloubka	114,5 mm
Teplota prostředí (provoz)	-20 °C ... 55 °C
Teplota prostředí (skladování/přeprava)	-40 °C ... 70 °C
typ relé	Elektromechanicky nuceně vedené, prachotěsné relé.
Životnost mechanická	cca. 10 ⁷ počet sepnutí
Montážní poloha	libovolně
Kategorie podle ČSN EN ISO 13849-1	3 (pro kontakty s časovou prodlevou) 4 (pro kontakty bez časové prodlevy)
Stopkategorie	0 (pro kontakty bez časové prodlevy) 1 (pro kontakty s časovou prodlevou)
Název	Vzdušné a povrchové vzdálenosti mezi proudovými obvody
Normy/předpisy	ČSN EN 50178/VDE 0160
Zatěžovací rázové napětí / izolace	4 kV / základní izolace (bezpečné oddělení, zesílená izolace a 6 kV mezi povolenými trasami (13/14, 23/24, 33/34) a zbývajícími proudovými obvody a mezi 13/14, 23/24, 33/34 navzájem.)
Zatěžovací izolační napětí	250 V
Stupeň znečištění	2
Kategorie přepětí	III

Data připojení

Min. průřez vodiče, tuhý	0,2 mm ²
Max. průřez vodiče, tuhý	1,5 mm ²
Min. průřez vodiče, ohebný	0,2 mm ²
Max. průřez vodiče, ohebný	1,5 mm ²
Průřez vodiče AWG/kcmil min.	24
Průřez vodiče AWG/kcmil max.	16
Délka odstranění izolace	8 mm
Způsob připojení	Pružinový spoj

Certifikáty/Osvědčení



Aprobace

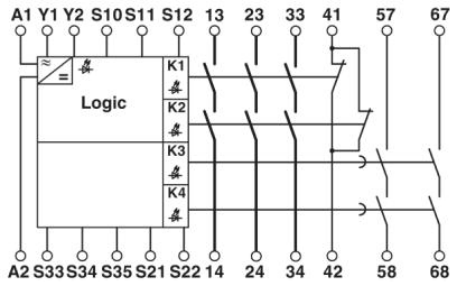
cULus Listed, GOST, Functional Safety

Vyžádané aprobace:

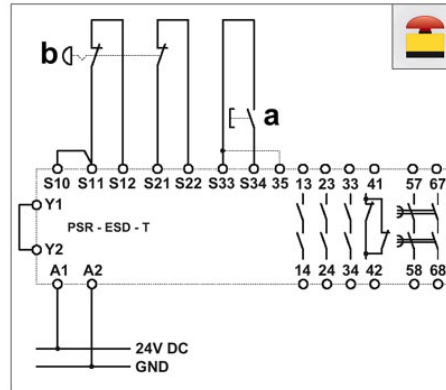
Aprobace z:

Výkres/schéma

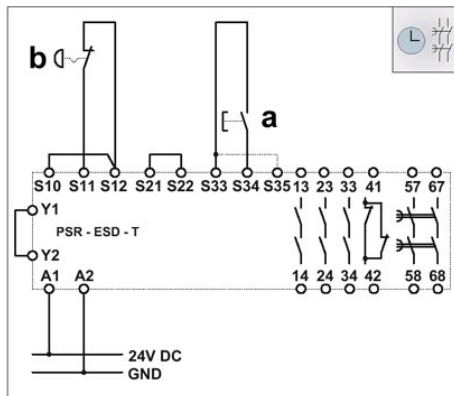
Schéma zapojení



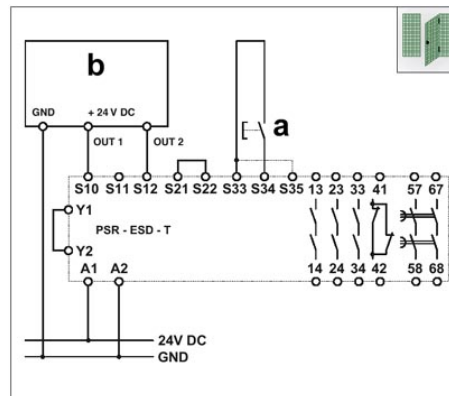
1 = logika



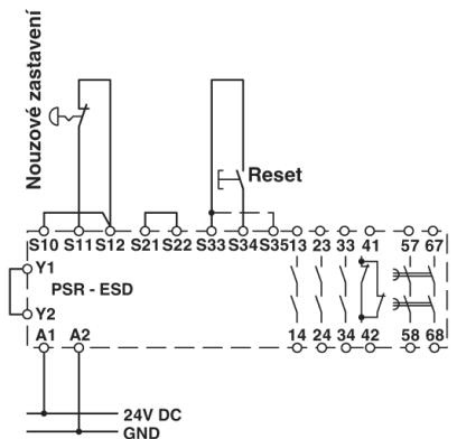
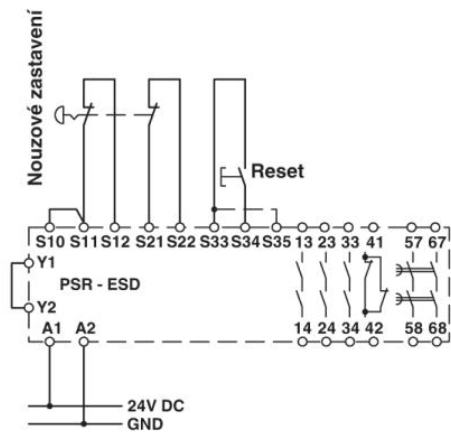
a = RESET
 b = nouzové vypnutí
 Dvoukanálový obvod nouzového vypnutí s detekcí příčného uzavření a dohledovaným tlačítkem Reset (můstek na S33/S35: automatická aktivace) vhodný do bezpečnostní kategorie 4



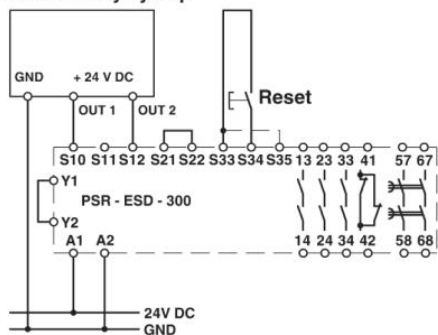
a = RESET
 b = nouzové vypnutí
 Jednokanálový obvod nouzového vypnutí s dohledovaným tlačítkem Reset (můstek na S33/S35: automatická aktivace) vhodný do bezpečnostní kategorie 2, bezpečnostní kategorie 4 pouze při použití spínačů s nuceným odpojením a uložením kabelů v oddělených pláštích vedení



a = RESET
 b = polovodičový výstup
 Dvoukanálový obvod dohledu koncového spínače s polovodičovým výstupem a dohledovaným tlačítkem Reset (můstek na S33/S35: automatická aktivace) v závislosti na koncovém spínači vhodný do bezpečnostní kategorie 4



Polovodičový výstup



Adresa

PHOENIX CONTACT, s.r.o.
Dornych 47
617 00 Brno, Czech Republic
Telefon +420 542 213 401
Fax +420 542 213 701
<http://www.phoenixcontact.cz>



© 2013 Phoenix Contact
Technické změny vyhrazeny.