

PSR-SCP- 24DC/SDC4/2X1/B


Obj.č.: 2981486


<http://eshop.phoenixcontact.cz/phoenix/treeViewClick.do?UID=2981486>

Bezpečnostní relé pro spínač nouzového zastavení a ochranných dveří, magnetického spínače a světelné závory, do SIL 3 nebo kat. 4, PL e podle EN ISO 13849, 2 spínače, rozhraní TBUS, automatická nebo manuální aktivace, zásuvné ěroubové svorky



Údaje

EAN	 4 046356 051682
Balení	1 ks
Celní tarif	85364900
Váha brutto v kusech	0,1969 kg
Informace v katalogu	Strana 81 (CAT-8-2013)

Poznámky k produktu

 WEEE/RoHS-compliant since:
11.12.2007


<http://www.download.phoenixcontact.com>
Please note that the data given here has been taken from the online catalog. For comprehensive information and data, please refer to the user documentation. The General Terms and Conditions of Use apply to Internet downloads.

Technické údaje

Vstupní data

Vstupní jmenovité napětí U_N	24 V DC
Rozsah vstupního napětí vztažený na U_N	0,85 ... 1,1
Typický vstupní proud při U_N	70 mA

Napětí na vstupním, spouštěcím a zpětném obvodu	cca. 24 V DC
Doba odezvy typická	20 ms (ruční spuštění)
	150 ms (automatické spuštění)
typická doba návratu	10 ms
Doba regenerace	1 s
Maximální přípustný celkový odpor vedení	50 Ω (Vstupní a spouštěcí obvody při U _N)

Výstupní data

Provedení kontaktů	2 trasy uvolněného přenosu proudu
	1 polovodičový výstup hlášení
Materiál kontaktu	AgSnO ₂
Spínací napětí maximální	250 V AC/DC
Spínací napětí minimální	15 V AC/DC
Mezní trvalý proud	6 A (Spínač)
	100 mA (signalizační výstup)
zapínací proud maximální	6 A
Zapínací proud minimální	25 mA
Kvadr. součtový proud	$72 \text{ A}^2 (I_{TH}^2 = I_1^2 + I_2^2)$
Vypínací výkon (ohmická zátěž) maximálně	144 W (24 V DC, τ = 0 ms)
	288 W (48 V DC, τ = 0 ms)
	77 W (110 V DC, τ = 0 ms)
	88 W (220 V DC, τ = 0 ms)
	1500 VA (250 V AC, τ = 0 ms)
Vypínací výkon (induktivní zátěž) maximálně	48 W (24 V DC, τ = 40 ms)
	40 W (48 V DC, τ = 40 ms)
	35 W (110 V DC, τ = 40 ms)
	33 W (220 V DC, τ = 40 ms)
Spínací výkon minimální	0,4 W
Výstupní zabezpečení	10 A gL/gG NEOZED (Spínač)
	(Jistič C6 (napájecí zdroj 24 V / 20 A))

Obecná data

Šířka	22,5 mm
Výška	99 mm
Hloubka	114,5 mm
Teplota prostředí (provoz)	-20 °C ... 55 °C

Teplota prostředí (skladování/přeprava)	-40 °C ... 70 °C
typ relé	Elektromechanicky nuceně vedené, prachotěsné relé.
Životnost mechanická	cca. 10 ⁷ počet sepnutí
Montážní poloha	libovolně
Kategorie podle ČSN EN ISO 13849-1	2
	4
Stopkategorie	0
Název	Vzdušné a povrchové vzdálenosti mezi proudovými obvody
Normy/předpisy	ČSN EN 50178/VDE 0160
Zatěžovací rázové napětí / izolace	4 kV / základní izolace (bezpečné oddělení, zesílená izolace a 6 kV mezi vstupním proudovým okruhem a povolenými trasami.)
Zatěžovací izolační napětí	250 V
Stupeň znečištění	2
Kategorie přepětí	III

Data připojení

Min. průřez vodiče, tuhý	0,2 mm ²
Max. průřez vodiče, tuhý	2,5 mm ²
Min. průřez vodiče, ohebný	0,2 mm ²
Max. průřez vodiče, ohebný	2,5 mm ²
Průřez vodiče AWG/kcmil min.	24
Průřez vodiče AWG/kcmil max.	12
Délka odstranění izolace	7 mm
Závit šroubu	M3
Způsob připojení	Šroubové připojení

Certifikáty/Osvědčení



Aprobace

cULus Listed, GOST, Functional Safety

Vyžádané aprobace:

Aprobace z:

Příslušenství

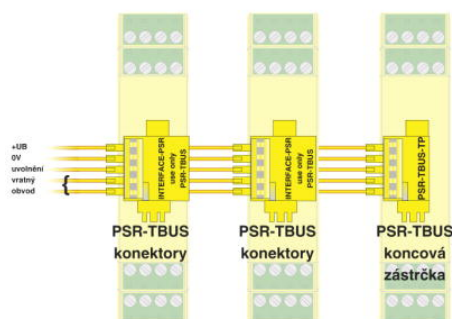
Informace Popis Popis výrobku

Obecně

2890425	PSR-TBUS	Konektor na nosnou lištu pro bezpečnostní spínač, pro napájení / ovládání / dohled (podle modulu)
2981716	PSR-TBUS-TP	Ukončovací zástrčka pro konektor na nosnou lištu PSR-TBUS v použití s modulárním systémem bezpečnostního relé (PSR-SDC4)

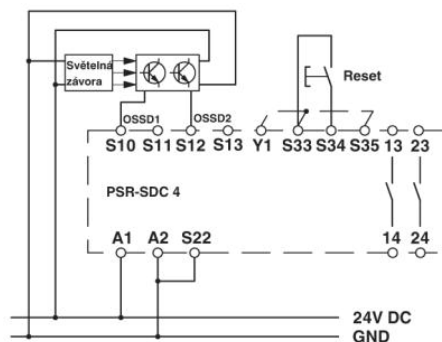
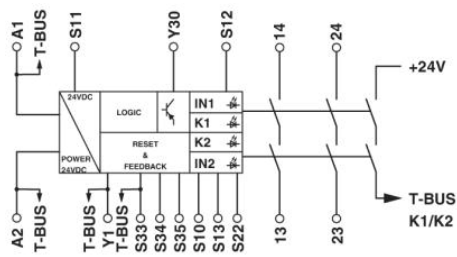
Výkres/schéma

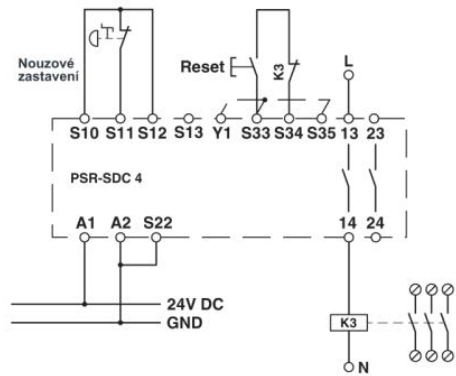
Výkres připojení



Konektory TBUS přebírají funkci příčné kabeláže mezi moduly.

Schéma zapojení





Adresa

PHOENIX CONTACT, s.r.o.
Dornych 47
617 00 Brno, Czech Republic
Telefon +420 542 213 401
Fax +420 542 213 701
<http://www.phoenixcontact.cz>



© 2013 Phoenix Contact
Technické změny vyhrazeny.