

# PSR-SCP-120UC/URM/5X1/2X2


Obj.č.: 2981402


<http://eshop.phoenixcontact.cz/phoenix/treeViewClick.do?UID=2981402>

Univerzální bezpečnostní relé s nuceně spínanými kontakty, 5 spínačů, 2 rozpojovače, 1kanálový, zásuvné svorky se šroubovým připojením, šířka: 22,5 mm



## Údaje

EAN	 4 017918 944179
Balení	1 ks
Celní tarif	85364900
Váha brutto v kusech	0,1598 kg
Informace v katalogu	Strana 97 (CAT-8-2013)

## Poznámky k produktu

WEEE/RoHS-compliant since:  
23.11.2006



<http://www.download.phoenixcontact.com>  
Please note that the data given here has been taken from the online catalog. For comprehensive information and data, please refer to the user documentation. The General Terms and Conditions of Use apply to Internet downloads.

## Technické údaje

### Vstupní data

Vstupní jmenovité napětí $U_N$	120 V AC/DC
Rozsah vstupního napětí vztažený na $U_N$	0,8 ... 1,1
Typický vstupní proud při $U_N$	11 mA
Doba odezvy typická	20 ms
typická doba návratu	20 ms

### Výstupní data

Provedení kontaktů	5 spínač 2 rozpojovač
Materiál kontaktu	AgSnO <sub>2</sub> , + 0,2 μm Au
Spínací napětí maximální	250 V AC/DC
Spínací napětí minimální	15 V AC/DC
Mezní trvalý proud	6 A
zapínací proud maximální	6 A
Zapínací proud minimální	25 mA
Kvadr. součtový proud	$72 \text{ A}^2 (I_{\text{TH}}^2 = I_1^2 + I_2^2 + \dots + I_5^2)$
Vypínací výkon (ohmická zátěž) maximálně	144 W (24 V DC, τ = 0 ms) 288 W (48 V DC, τ = 0 ms) 110 W (110 V DC, τ = 0 ms) 88 W (220 V DC, τ = 0 ms) 1500 VA (250 V AC, τ = 0 ms)
Vypínací výkon (induktivní zátěž) maximálně	42 W (24 V DC, τ = 40 ms) 42 W (48 V DC, τ = 40 ms) 42 W (110 V DC, τ = 40 ms) 42 W (220 V DC, τ = 40 ms)
Spínací výkon minimální	0,4 W
Výstupní zabezpečení	6 A rychlá reakce Automat C6 (24 V AC/DC)

### Obecná data

Šířka	22,5 mm
Výška	99 mm
Hloubka	114,5 mm
Teplota prostředí (provoz)	-20 °C ... 55 °C
Teplota prostředí (skladování/přeprava)	-40 °C ... 70 °C
typ relé	Elektromechanicky nuceně vedené, prachotěsné relé.
Životnost mechanická	cca. 10 <sup>7</sup> počet sepnutí
Montážní poloha	libovolně
Stopkategorie	0
Název	Vzdušné a povrchové vzdálenosti mezi proudovými obvody
Normy/předpisy	ČSN EN 50178/VDE 0160 EN 50205

Zatěžovací rázové napětí / izolace	4 kV / základní izolace (bezpečné oddělení, zesílená izolace a 6 kV mezi A1/A2, 13/14, 23/24, 33/34 a 43/44, 53/54, 61/62, 71/72.
Zatěžovací izolační napětí	250 V
Stupeň znečištění	2
Kategorie přepětí	III

#### Data připojení

Min. průřez vodiče, tuhý	0,2 mm <sup>2</sup>
Max. průřez vodiče, tuhý	2,5 mm <sup>2</sup>
Min. průřez vodiče, ohebný	0,2 mm <sup>2</sup>
Max. průřez vodiče, ohebný	2,5 mm <sup>2</sup>
Průřez vodiče AWG/kcmil min.	24
Průřez vodiče AWG/kcmil max.	12
Délka odstranění izolace	7 mm
Závit šroubu	M3
Způsob připojení	Šroubové připojení

#### Certifikáty/Osvědčení



Aprobace

cULus Listed, GOST

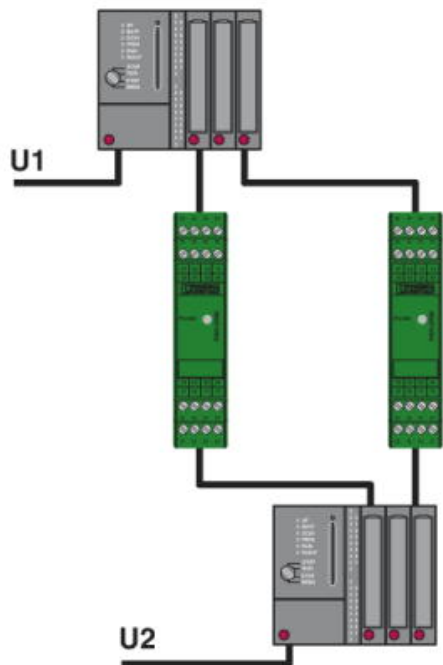
Vyžádané aprobace:

Aprobace z:

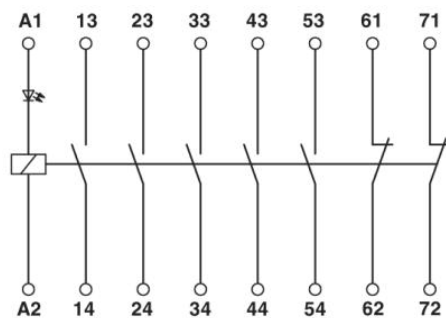
## Výkres/schéma

### Aplikační výkres

Spolehlivá výměna signálů mezi dvěma systémy s funkcí zpětného hlášení.



### Schéma zapojení



**Adresa**

PHOENIX CONTACT, s.r.o.  
Dornych 47  
617 00 Brno, Czech Republic  
Telefon +420 542 213 401  
Fax +420 542 213 701  
<http://www.phoenixcontact.cz>



© 2013 Phoenix Contact  
Technické změny vyhrazeny.