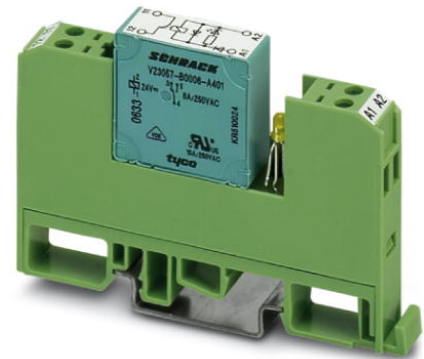


# EMG 10-REL/KSR-G 24/ 2-LC

Obj.č.: 2942111


Vyobrazení ukazuje variantu EMG 10-REL/KSR-G 24/1-LC, s pevně připájeným malým spínacím relé


<http://eshop.phoenixcontact.cz/phoenix/treeViewClick.do?UID=2942111>

Reléový modul, s pevně zapájeným malým přepínacím relé, kontakt (AgNi): střední až velké výkony, 1 rozpojovač, vstupní napětí 24 V DC



## Údaje

EAN	 4 017918 080600
Balení	1 ks
Celní tarif	85364190
Váha brutto v kusech	0,03475 kg
Informace v katalogu	Strana 134 (IF-2011)

## Poznámky k produktu

 WEEE/RoHS-compliant since:  
02.01.2006


<http://www.download.phoenixcontact.com>  
 Please note that the data given here has been taken from the online catalog. For comprehensive information and data, please refer to the user documentation. The General Terms and Conditions of Use apply to Internet downloads.

## Technické údaje

### Strana cívky

Vstupní jmenovité napětí $U_N$	24 V DC
Rozsah vstupního napětí vztážený na $U_N$	0,8 ... 1,1
Jmenovitý vstupní proud při $U_{IN}$	21 mA
Doba odezvy typická	7 ms

typická doba návratu	11 ms
Ukazatel provozního napětí	žlutá LED
Ochranné spínání	Ochrana proti přepólování dioda na ochranu proti přepólování Dioda na ochranu proti přepólování blokovací dioda

#### Kontaktní strana

Provedení kontaktů	Jednoduchý kontakt, 1 rozpojovací
Materiál kontaktu	AgNi
Spínací napětí maximální	250 V AC/DC
zapínací proud maximální	8 A
Mezní trvalý proud	6 A
Vypínací výkon (ohmická zátěž) maximálně	140 W (při 24 V DC) 60 W (při 48 V DC) 45 W (při 60 V DC) 35 W (při 110 V DC) 55 W (při 220 V DC) 1500 VA (při 250 V AC)

#### Obecná data

Šířka	10,6 mm
Výška	75 mm
Hloubka	53,5 mm
Zkušební napětí cívka relé/reléový kontakt	4 kV AC (50 Hz, 1 min.)
Teplota prostředí (provoz)	-20 °C ... 40 °C
Teplota prostředí (skladování/přeprava)	-20 °C ... 70 °C
Provozní režim	100 % ED
Životnost mechanická	cca. 2 x 10 <sup>7</sup> počet sepnutí
Normy/předpisy	IEC 60664 EN 50178 IEC 62103
Zatěžovací rázové napětí / izolace	Základní izolace
Stupeň znečištění	2
Kategorie přepětí	III
Montážní poloha	libovolně
Pokyn pro montáž	možnost řazení bez odstupu

#### Data připojení

Způsob připojení	Šroubové připojení
Min. průřez vodiče, tuhý	0,2 mm <sup>2</sup>
Max. průřez vodiče, tuhý	4 mm <sup>2</sup>
Min. průřez vodiče, ohebný	0,2 mm <sup>2</sup>
Max. průřez vodiče, ohebný	2,5 mm <sup>2</sup>
Průřez vodiče AWG/kcmil min.	24
Průřez vodiče AWG/kcmil max.	12
Délka odstranění izolace	8 mm
Závit šroubu	M3

#### Certifikáty/Osvědčení



Aprobace

cULus Recognized, GOST

Vyžádané aprobace:

Aprobace z:

#### Příslušenství

Informace	Popis	Popis výrobku
-----------	-------	---------------

#### Značení

2947585	EMG-SGKS 10	Popisovací štítek pro přístroje, úzký
---------	-------------	---------------------------------------

**Výkres/schéma**

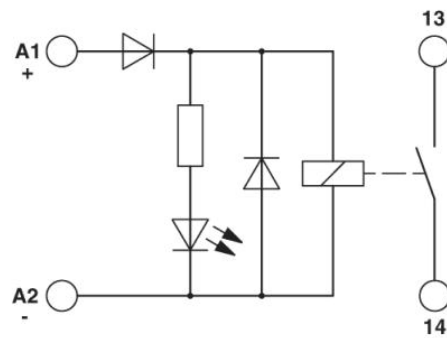
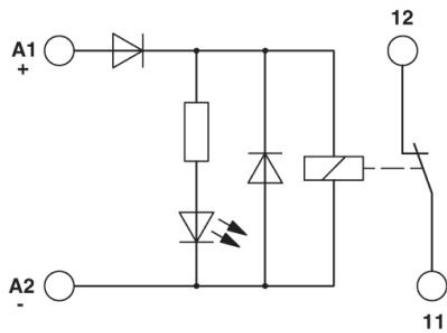
Výkres připojení

---



Schéma zapojení

---



a = standardní modul: přívod cívek dole!  
b = 180° otočené připojení: přívod cívek nahore!

**Adresa**

PHOENIX CONTACT, s.r.o.  
Dornych 47  
617 00 Brno, Czech Republic  
Telefon +420 542 213 401  
Fax +420 542 213 701  
<http://www.phoenixcontact.cz>



© 2013 Phoenix Contact  
Technické změny vyhrazeny.