

PLC-BSC- 24DC/ 1IC/ACT

Obj.č.: 2967837


Obrázek ukazuje variantu PLC-BSC-120UC/21-21/SO46


<http://eshop.phoenixcontact.cz/phoenix/treeViewClick.do?UID=2967837>

14 mm svornicová základna PLC-aktor s přípojkou zátěžového zpětného vodiče (BB), šroubová přípojka, vstupní napětí: 24 V DC, bez reléového osazení nebo osazení elektronickými relé. Upozornění: Při osazení přepínačovými relé je vyveden jen spínač.



Údaje

EAN	 4 017918 174170
Balení	1 ks
Celní tarif	85369010
Váha brutto v kusech	0,06381 kg

Poznámky k produktu

 WEEE/RoHS-compliant since:
09.02.2006


<http://www.download.phoenixcontact.com>
Please note that the data given here has been taken from the online catalog. For comprehensive information and data, please refer to the user documentation. The General Terms and Conditions of Use apply to Internet downloads.

Technické údaje

Vstupní data

Vstupní jmenovité napětí U_N	24 V DC
ukazatel stavu	LED
Ochranné spínání	blokovácí dioda, dioda na ochranu proti přepólování

Výstupní data

Možnosti osazení	Miniaturní relé, REL-MR-24DC/1IC/ACT; miniaturní optické relé, OPT-24DC/24DC/5, OPT-24DC/230AC/2
------------------	--------------------------------------------------------------------------------------------------

Data připojení

Min. průřez vodiče, tuhý	0,14 mm ²
Max. průřez vodiče, tuhý	2,5 mm ²
Min. průřez vodiče, ohebný	0,14 mm ²
Max. průřez vodiče, ohebný	2,5 mm ²
Průřez vodiče AWG/kcmil min.	26
Průřez vodiče AWG/kcmil max.	14
Způsob připojení	Šroubové připojení
Délka odstranění izolace	8 mm
Závit šroubu	M3

Obecná data

Šířka	14 mm
Výška	80 mm
Hloubka	94 mm
Barva	zelená
Teplota prostředí (provoz)	-40 °C ... 60 °C
Teplota prostředí (skladování/přeprava)	-40 °C ... 85 °C
Provozní režim	100 % ED
Třída hořlavosti podle UL 94	V0
Montážní poloha	libovolně
Pokyn pro montáž	možnost řazení bez odstupu

Certifikáty/Osvědčení



Aprobace

cULus Recognized, GOST, GL

Vyžádané aprobace:

Aprobace z:

Příslušenství

Informace	Popis	Popis výrobku
Montáž		
0801762	NS 35/ 7,5 CU UNPERF 2000MM	Profilová nosná lišta, materiál: měď, bez perforace, výška 7,5 mm, šířka 35 mm, délka: 2 m
0801733	NS 35/ 7,5 PERF 2000MM	Nosná lišta, materiál: pozinkovaná ocel a v silné vrstvě pasivovaná, perforovaná, výška 7,5 mm, šířka 35 mm, délka: 2 000 mm
0801681	NS 35/ 7,5 UNPERF 2000MM	Profilová nosná lišta, materiál: ocel, bez perforace, výška 7,5 mm, šířka 35 mm, délka: 2 m
0801377	NS 35/ 7,5 V2A UNPERF 2000MM	Nosná lišta, Šířka: 35 mm, Výška: 7,5 mm, Délka: 2000 mm, Barva: stříbrná
1201756	NS 35/15 AL UNPERF 2000MM	Nosná lišta, profilově tažená, vysoké provedení, bez perforace 1,5 mm silná, materiál: hliník, výška 15 mm, šířka 35 mm, délka 2 000 mm
1201895	NS 35/15 CU UNPERF 2000MM	Profilová nosná lišta, materiál: měď, bez perforace, tloušťka 1,5 mm, výška 15 mm, šířka 35 mm, délka: 2 m
1201730	NS 35/15 PERF 2000MM	Nosná lišta, materiál: pozinkovaná ocel a v silné vrstvě pasivovaná, perforovaná, výška 15 mm, šířka 35 mm, délka: 2 000 mm
1201714	NS 35/15 UNPERF 2000MM	Nosná lišta, materiál: ocel, bez perforace, výška 15 mm, šířka 35 mm, délka: 2 m
1201798	NS 35/15-2,3 UNPERF 2000MM	Profilová nosná lišta, materiál: ocel, bez perforace, tloušťka 2,3 mm, výška 15 mm, šířka 35 mm, délka: 2 m
2966841	PLC-ATP BK	Izolační deska, tloušťka 2 mm, pro osazení na začátek a na konec každé svorkovnice PLC. Dále slouží k: - optickému oddělení skupin, — bezpečnému a spolehlivému oddělení rozdílných napětí v sousedních rozhraních PLC podle ČSN EN 50178 (33 0610), oddělení

Můstky

2966812	FBST 6-PLC BU	Jednoduchý zásuvný můstek, Délka: 6 mm, Počet pólů: 2, Barva: modrá
2966825	FBST 6-PLC GY	Jednoduchý zásuvný můstek, Délka: 6 mm, Počet pólů: 2, Barva: šedá
2966236	FBST 6-PLC RD	Jednoduchý zásuvný můstek, Délka: 6 mm, Počet pólů: 2, Barva: červená
2967688	FBST 8-PLC GY	Jednoduchý zásuvný můstek, Délka: 8 mm, Počet pólů: 2, Barva: šedá
2967691	FBST 14-PLC BK	Jednoduchý zásuvný můstek, Délka: 14 mm, Počet pólů: 2, Barva: černá
2966692	FBST 500-PLC BU	Nekonečný zásuvný můstek, Délka: 500 mm, Barva: modrá
2966838	FBST 500-PLC GY	Nekonečný zásuvný můstek, Délka: 500 mm, Barva: šedá

2966786	FBST 500-PLC RD	Nekonečný zásuvný můstek, Délka: 500 mm, Barva: červená
---------	-----------------	---------------------------------------------------------

Napájecí svorka

2966508	PLC-ESK GY	Svorka napájení, k přívodu až čtyř potenciálů / napájecích napětí, k montáži na NS 35/7,5
---------	------------	-------------------------------------------------------------------------------------------

Nářadí

1204517	SZF 1-0,6X3,5	Ovládací nástroj, pro svorky ST, vhodný také jako šroubovák s drážkou, velikost: 0,6 x 3,5 x 100 mm, 2komponentní rukojeť, s ochranou proti odvinutí
---------	---------------	------------------------------------------------------------------------------------------------------------------------------------------------------

Značení

1053001	ZB 10:UNBEDRUCKT	Označovací štítek, Pás, bílá, nepotíštěné, popisovatelné pomocí: Plotter, Způsob montáže: Zajištěný do vysoké drážky štítku, pro šířku svorek: 10,2 mm, Velikost popisovaného pole: 10,5 x 10,15 mm
1053014	ZB10,LGS:FORTL.ZAHLEN	Označovací štítek, Pás, bílá, popsané, popisovatelné pomocí: Plotter, podélně potíštěné: pořadová čísla 1-10, 11-20 atd. až 991-1000, Způsob montáže: Zajištěný do vysoké drážky štítku, pro šířku svorek: 10,2 mm
5060883	ZB10/WH-100:UNBEDRUCKT	Označovací štítek, Pás, bílá, nepotíštěné, popisovatelné pomocí: Plotter, Způsob montáže: Zajištěný do vysoké drážky štítku, pro šířku svorek: 10,2 mm

Zástrčka / adaptér

2299660	PLC-V8L/FLK14/OUT	Adaptér V8L-OUTPUT pro osm PLC Interface 14 mm (2 přepínače, atd./viz „Doplňující produkty“). 14pólová přípojka na plochý kabel pro systémové propojení PLC, řídicí logika: spínané kladnou polaritou
2304306	PLC-V8L/FLK14/OUT/M	Adaptér V8L-OUTPUT pro osm PLC Interface 14 mm (2 přepínače, atd./viz „Doplňující produkty“). 14pólová přípojka na plochý kabel pro systémové propojení PLC, řídicí logika: záporně spínající

Další výrobky

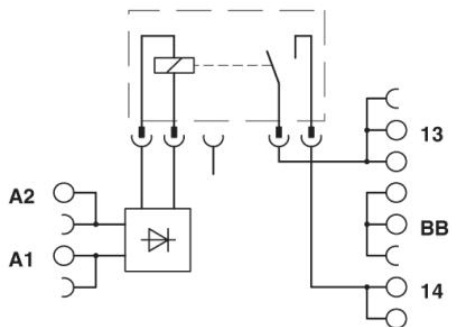
Informace	Popis	Popis výrobku
Obecně		
2982100	OPT-24DC/ 24DC/ 5	Zásuvné miniaturní elektronické relé, výkonové elektronické relé, vstup: 24 V DC, výstup: 3-33 V DC/5 A
2982171	OPT-24DC/230AC/ 2	Zásuvné miniaturní elektronické relé, výkonové elektronické relé, vstup: 24 V DC, výstup: 24-253 V AC/ 2 A

Relé

2961341	REL-MR- 24DC/1IC	Výměnné miniaturní relé, s výkonovým kontaktem, pro připojení svítidel a kapacitních zátěží, 1 spínací kontakt, vstupní napětí 24 V DC
---------	------------------	----------------------------------------------------------------------------------------------------------------------------------------

Výkres/schéma

Schéma zapojení



Adresa

PHOENIX CONTACT, s.r.o.
Dornych 47
617 00 Brno, Czech Republic
Telefon +420 542 213 401
Fax +420 542 213 701
<http://www.phoenixcontact.cz>



© 2013 Phoenix Contact
Technické změny vyhrazeny.