

PSR-SCP- 24DC/ESD/4X1/30

Obj.č.: 2981800


<http://eshop.phoenixcontact.cz/phoenix/treeViewClick.do?UID=2981800>

Bezpečnostní relé dohledu nouzového zastavení a ochranných dveří do SIL 3 nebo kat. 4, PL e podle EN ISO 13849, automatická nebo manuální aktivace, 2 spínače se zpožděným odpadem od 0,1 s do 30 s, výměnné šroubové svorky



Údaje	
EAN	 4 046356 117968
Balení	1 ks
Celní tarif	85364190
Váha brutto v kusech	0,1989 kg
Informace v katalogu	Strana 73 (CAT-8-2013)

Poznámky k produktu

 WEEE/RoHS-compliant since:
17.04.2008


<http://www.download.phoenixcontact.com>
 Please note that the data given here has been taken from the online catalog. For comprehensive information and data, please refer to the user documentation. The General Terms and Conditions of Use apply to Internet downloads.

Technické údaje

Vstupní data

Vstupní jmenovité napětí U_N	24 V DC
Rozsah vstupního napětí vztažený na U_N	0,85 ... 1,1
Typický vstupní proud při U_N	75 mA DC

Napětí na vstupním, spouštěcím a zpětném obvodu	cca. 24 V DC
Doba odezvy typická	150 ms (sledovaný / ruční a automatický start)
typická doba návratu	20 ms (kontakty bez časové prodlevy)
	100 ms (zpožděné kontakty)
Rozsah odpadnutí typický	0,1 s ... 30 s
Doba regenerace	330 ms (Opakovaný restart)
	1 s (Okamžik zapnutí)
Maximální přípustný celkový odpor vedení	500 Ω (Vstupní obvod a obvod resetu u U _N)

Výstupní data

Provedení kontaktů	2 povolovacích tras nezpožděných
	2 trasy uvolněného přenosu proudu s prodlevou
Materiál kontaktu	AgSnO ₂
Spínací napětí maximální	250 V AC/DC
Spínací napětí minimální	15 V AC/DC
Mezní trvalý proud	6 A (Spínač)
zapínací proud maximální	6 A
Zapínací proud minimální	25 mA
Vypínací výkon (ohmická zátěž) maximálně	144 W (24 V DC, τ = 0 ms)
	288 W (48 V DC, τ = 0 ms)
	90 W (110 V DC, τ = 0 ms)
	88 W (220 V DC, τ = 0 ms)
	1500 VA (250 V AC, τ = 0 ms)
Vypínací výkon (induktivní zátěž) maximálně	42 W (24 V DC, τ = 40 ms)
	33 W (48 V DC, τ = 40 ms)
	25 W (110 V DC, τ = 40 ms)
	23 W (220 V DC, τ = 40 ms)
Spínací výkon minimální	0,4 W
Výstupní zabezpečení	10 A gL/gG NEOZED (Spínač)

Obecná data

Šířka	22,5 mm
Výška	99 mm
Hloubka	114,5 mm
Teplota prostředí (provoz)	-20 °C ... 45 °C
Teplota prostředí (skladování/přeprava)	-40 °C ... 70 °C

Max. příp. vzdušná vlhkost (provoz)	75 %
Max. přípustná vlhkost vzduchu (skladování/ doprava)	75 %
typ relé	Elektromechanicky nuceně vedené, prachotěsné relé.
Životnost mechanická	cca. 10 ⁷ počet sepnutí
Montážní poloha	libovolně
Kategorie podle ČSN EN ISO 13849-1	4
Stopkategorie	0 (kontakty bez časové prodlevy) 1 (zpožděné kontakty)
Název	Vzdušné a povrchové vzdálenosti mezi proudovými obvody
Normy/předpisy	DIN EN 60947-1
Zatěžovací rázové napětí / izolace	4 kV / základní izolace
Zatěžovací izolační napětí	250 V
Stupeň znečištění	2
Kategorie přepětí	II

Data připojení

Min. průřez vodiče, tuhý	0,2 mm ²
Max. průřez vodiče, tuhý	2,5 mm ²
Min. průřez vodiče, ohebný	0,2 mm ²
Max. průřez vodiče, ohebný	2,5 mm ²
Průřez vodiče AWG/kcmil min.	24
Průřez vodiče AWG/kcmil max.	12
Délka odstranění izolace	7 mm
Závit šroubu	M3
Způsob připojení	Šroubové připojení

Certifikáty/Osvědčení



Aprobace

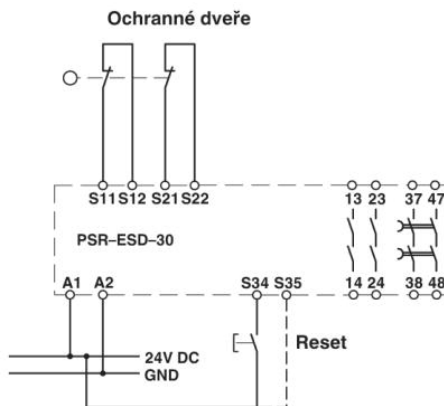
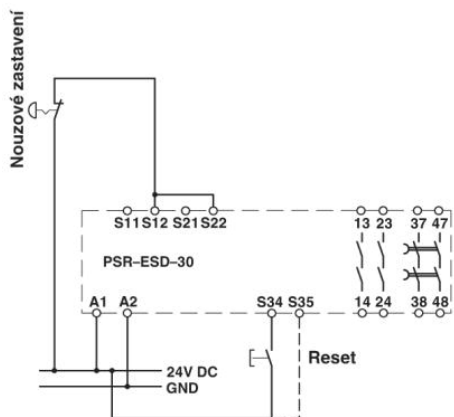
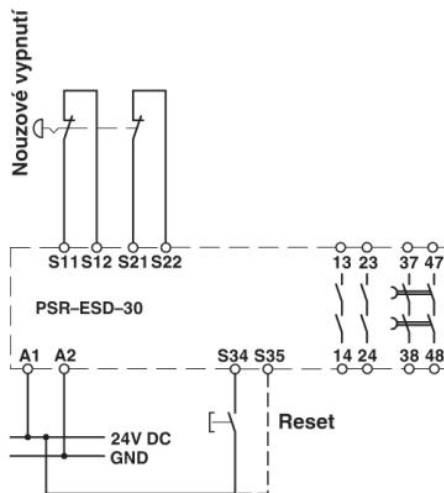
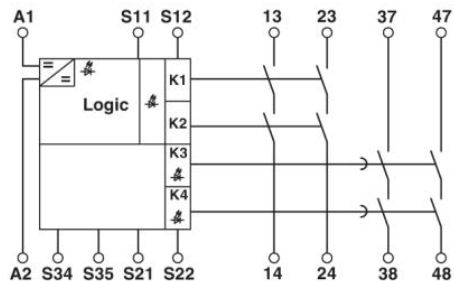
cULus Listed, GOST, Functional Safety

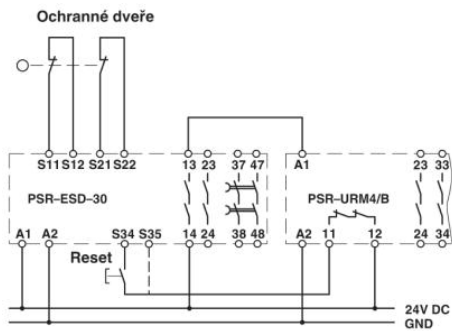
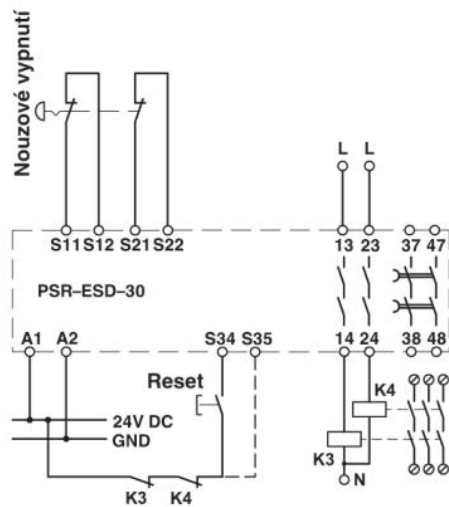
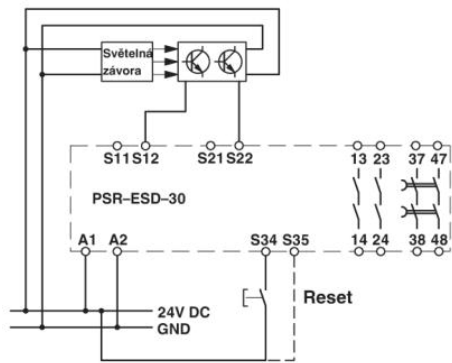
Vyžádané aprobace:

Aprobace z:

Výkres/schéma

Schéma zapojení





Adresa

PHOENIX CONTACT, s.r.o.
Dornych 47
617 00 Brno, Czech Republic
Telefon +420 542 213 401
Fax +420 542 213 701
<http://www.phoenixcontact.cz>



© 2013 Phoenix Contact
Technické změny vyhrazeny.