

PLC-RSC- 24DC/21HC

Obj.č.: 2967620


Vyobrazení ukazuje variantu PLC-RSC-230UC/21HC


<http://eshop.phoenixcontact.cz/phoenix/treeViewClick.do?UID=2967620>

Rozhraní PLC tvořené základní svornicí PLC-BSC.../21 HC, se šroubovými svorkami, a zásuvným miniaturním relé pro vysokou hodnotu trvalého proudu, k montáži na nosnou lištu NS 35/7,5; 1 přepínací kontakt, vstupní napětí 24 V DC, mezní trvalý proud do 10 A



Údaje

EAN	 4 017918 171643
Balení	1 ks
Celní tarif	85364900
Váha brutto v kusech	0,0705 kg
Informace v katalogu	Strana 333 (CAT-7-2013)

Poznámky k produktu

WEEE/RoHS-compliant since:
15.11.2005



<http://www.download.phoenixcontact.com>
Please note that the data given here has been taken from the online catalog. For comprehensive information and data, please refer to the user documentation. The General Terms and Conditions of Use apply to Internet downloads.

Technické údaje

Strana cívky

Vstupní jmenovité napětí U_N	24 V DC
Jmenovitý vstupní proud při U_{IN}	18 mA
Doba odezvy typická	8 ms
typická doba návratu	10 ms

Ukazatel provozního napětí	žlutá LED
Ochranné spínání	Ochrana proti přepólování dioda na ochranu proti přepólování
	Dioda na ochranu proti přepólování blokovácí dioda

Kontaktní strana

Provedení kontaktů	Jednoduchý kontakt, 1 přepínací
Materiál kontaktu	AgNi
Spínací napětí maximální	250 V AC/DC (Při napětích vyšších než 250 V (L1, L2, L3) mezi stejnými svorkami u sousedních modulů je třeba vložit oddělovací desku PLC-ATP. Můstkování potenciálu se pak provádí pomocí FBST 8-PLC...nebo...FBST 500...)
Spínací napětí minimální	12 V DC (při 10 mA)
zapínací proud maximální	30 A (300 ms)
Minimální spínací proud	10 mA (při 12 V)
Mezní trvalý proud	10 A
	6 A (Hodnota platí pro přípojky 12. Při můstkovém propojení přípojek 12 platí normální hodnota.)
Vypínací výkon (ohmická zátěž) maximálně	240 W (při 24 V DC)
	58 W (při 48 V DC)
	48 W (při 60 V DC)
	50 W (při 110 V DC)
	80 W (při 220 V DC)
	2500 VA (při 250 V AC)
Vypínací výkon (ohmická zátěž) maximální přemostěný	144 W (při 24 V DC platí hodnota pro přípojky 12. Při můstkovém propojení přípojek 12 platí normální hodnota.)
	1500 VA (při 250 V AC platí hodnota pro přípojky 12. Při můstkovém propojení přípojek 12 platí normální hodnota.)

Obecná data

Šířka	14 mm
Výška	80 mm
Hloubka	94 mm
Zkušební napětí cívka relé/reléový kontakt	4 kV AC (50 Hz, 1 min.)
Teplota prostředí (provoz)	-40 °C ... 60 °C
Teplota prostředí (skladování/přeprava)	-40 °C ... 85 °C
Provozní režim	100 % ED
Životnost mechanická	3 x 10 ⁷ počet sepnutí
Třída hořlavosti podle UL 94	V0
Název	Normy / ustanovení

Normy/předpisy	IEC 60664
	EN 50178
	IEC 62103
Zatěžovací rázové napětí / izolace	6 kV (Bezpečné oddělení: strana ovládání / strana kontaktu)
Stupeň znečištění	2
Kategorie přepětí	III
Montážní poloha	libovolně
Pokyn pro montáž	možnost řazení bez odstupu

Data připojení

Způsob připojení	Šroubové připojení
Min. průřez vodiče, tuhý	0,14 mm ²
Max. průřez vodiče, tuhý	2,5 mm ²
Min. průřez vodiče, ohebný	0,14 mm ²
Max. průřez vodiče, ohebný	2,5 mm ²
Průřez vodiče AWG/kcmil min.	26
Průřez vodiče AWG/kcmil max.	14
Délka odstranění izolace	8 mm
Závit šroubu	M3

Certifikáty/Osvědčení



Aprobace

cULus Listed, cULus Recognized, GOST, GL

Vyžádané aprobace:

Aprobace z:

Příslušenství

Informace	Popis	Popis výrobku
Montáž		
0801762	NS 35/ 7,5 CU UNPERF 2000MM	Profilová nosná lišta, materiál: měď, bez perforace, výška 7,5 mm, šířka 35 mm, délka: 2 m

0801733	NS 35/ 7,5 PERF 2000MM	Nosná lišta, materiál: pozinkovaná ocel a v silné vrstvě pasivovaná, perforovaná, výška 7,5 mm, šířka 35 mm, délka: 2 000 mm
0801681	NS 35/ 7,5 UNPERF 2000MM	Profilová nosná lišta, materiál: ocel, bez perforace, výška 7,5 mm, šířka 35 mm, délka: 2 m
0801377	NS 35/ 7,5 V2A UNPERF 2000MM	Nosná lišta, Šířka: 35 mm, Výška: 7,5 mm, Délka: 2000 mm, Barva: stříbrná
1201756	NS 35/15 AL UNPERF 2000MM	Nosná lišta, profilově tažená, vysoké provedení, bez perforace 1,5 mm silná, materiál: hliník, výška 15 mm, šířka 35 mm, délka 2 000 mm
1201895	NS 35/15 CU UNPERF 2000MM	Profilová nosná lišta, materiál: měď, bez perforace, tloušťka 1,5 mm, výška 15 mm, šířka 35 mm, délka: 2 m
1201730	NS 35/15 PERF 2000MM	Nosná lišta, materiál: pozinkovaná ocel a v silné vrstvě pasivovaná, perforovaná, výška 15 mm, šířka 35 mm, délka: 2 000 mm
1201714	NS 35/15 UNPERF 2000MM	Nosná lišta, materiál: ocel, bez perforace, výška 15 mm, šířka 35 mm, délka: 2 m
1201798	NS 35/15-2,3 UNPERF 2000MM	Profilová nosná lišta, materiál: ocel, bez perforace, tloušťka 2,3 mm, výška 15 mm, šířka 35 mm, délka: 2 m
2966841	PLC-ATP BK	Izolační deska, tloušťka 2 mm, pro osazení na začátek a na konec každé svorkovnice PLC. Dále slouží k: - optickému oddělení skupin, — bezpečnému a spolehlivému oddělení rozdílných napětí v sousedních rozhraních PLC podle ČSN EN 50178 (33 0610), oddělení

Můstky

2966812	FBST 6-PLC BU	Jednoduchý zásuvný můstek, Délka: 6 mm, Počet pólů: 2, Barva: modrá
2966825	FBST 6-PLC GY	Jednoduchý zásuvný můstek, Délka: 6 mm, Počet pólů: 2, Barva: šedá
2966236	FBST 6-PLC RD	Jednoduchý zásuvný můstek, Délka: 6 mm, Počet pólů: 2, Barva: červená
2967688	FBST 8-PLC GY	Jednoduchý zásuvný můstek, Délka: 8 mm, Počet pólů: 2, Barva: šedá
2967691	FBST 14-PLC BK	Jednoduchý zásuvný můstek, Délka: 14 mm, Počet pólů: 2, Barva: černá
2966692	FBST 500-PLC BU	Nekonečný zásuvný můstek, Délka: 500 mm, Barva: modrá
2966838	FBST 500-PLC GY	Nekonečný zásuvný můstek, Délka: 500 mm, Barva: šedá
2966786	FBST 500-PLC RD	Nekonečný zásuvný můstek, Délka: 500 mm, Barva: červená

Napájecí svorka

2966508	PLC-ESK GY	Svorka napájení, k přívodu až čtyř potenciálů / napájecích napětí, k montáži na NS 35/7,5
---------	------------	---

Nářadí

1204517	SZF 1-0,6X3,5	Ovládací nástroj, pro svorky ST, vhodný také jako šroubovák s drážkou, velikost: 0,6 x 3,5 x 100 mm, 2komponentní rukojeť, s ochranou proti odvinutí
---------	---------------	--

Značení

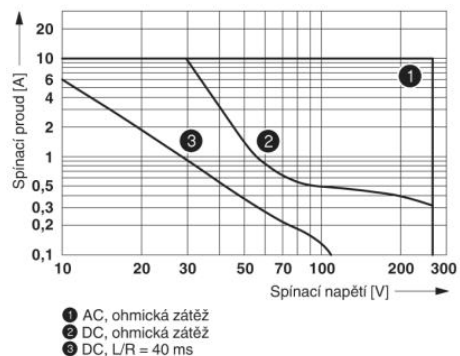
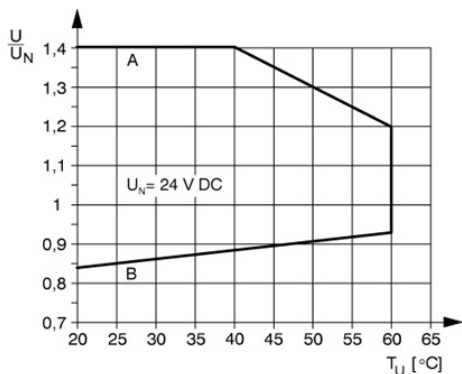
1053001	ZB 10:UNBEDRUCKT	Označovací štítek, Pás, bílá, nepotíštěné, popisovatelné pomocí: Plotter, Způsob montáže: Zajištěný do vysoké drážky štítku, pro šířku svorek: 10,2 mm, Velikost popisovaného pole: 10,5 x 10,15 mm
1053014	ZB10,LGS:FORTL.ZAHLEN	Označovací štítek, Pás, bílá, popsané, popisovatelné pomocí: Plotter, podélně potíštěné: pořadová čísla 1-10, 11-20 atd. až 991-1000, Způsob montáže: Zajištěný do vysoké drážky štítku, pro šířku svorek: 10,2 mm
5060883	ZB10/WH-100:UNBEDRUCKT	Označovací štítek, Pás, bílá, nepotíštěné, popisovatelné pomocí: Plotter, Způsob montáže: Zajištěný do vysoké drážky štítku, pro šířku svorek: 10,2 mm

Zástrčka / adaptér

2299660	PLC-V8L/FLK14/OUT	Adaptér V8L-OUTPUT pro osm PLC Interface 14 mm (2 přepínače, atd./viz „Doplňující produkty“). 14pólová přípojka na plochý kabel pro systémové propojení PLC, řídicí logika: spínané kladnou polaritou
2304306	PLC-V8L/FLK14/OUT/M	Adaptér V8L-OUTPUT pro osm PLC Interface 14 mm (2 přepínače, atd./viz „Doplňující produkty“). 14pólová přípojka na plochý kabel pro systémové propojení PLC, řídicí logika: záporně spínající

Výkres/schéma

Diagram



vypínací výkon

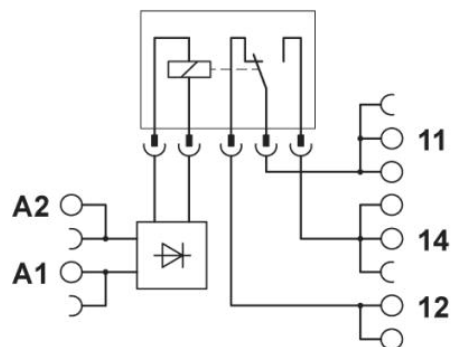
Křivka A

maximální přípustné trvalé napětí U_{max} při mezním trvalém proudu na straně kontaktu (viz příslušné technické údaje)

Křivka B

minimální přípustné napětí přitahu U_{an} po vstupním buzení (viz příslušné technické údaje)

Schéma zapojení



Adresa

PHOENIX CONTACT, s.r.o.
Dornych 47
617 00 Brno, Czech Republic
Telefon +420 542 213 401
Fax +420 542 213 701
<http://www.phoenixcontact.cz>



© 2013 Phoenix Contact
Technické změny vyhrazeny.