

# PSR-SPP- 24UC/ESA4/2X1/1X2

Obj.č.: 2963938

Obrázek ukazuje variantu se šroubovým připojením


<http://eshop.phoenixcontact.cz/phoenix/treeViewClick.do?UID=2963938>

Bezpečnostní relé dohledu nouzového zastavení a ochranných dveří do SIL 3 nebo kat. 4, PL e podle EN ISO 13849, jedno nebo dvoukanálový provoz, automatická aktivace, 2 povolovací trasy, vstupní jmenovité napětí 24 V AC/DC



Údaje	
EAN	 4 017918 904777
Balení	1 ks
Celní tarif	85364900
Váha brutto v kusech	0,1939 kg
Informace v katalogu	Strana 20 (IF-2009)

### Poznámky k produktu

 WEEE/RoHS-compliant since:  
30.03.2006


<http://www.download.phoenixcontact.com>  
 Please note that the data given here has been taken from the online catalog. For comprehensive information and data, please refer to the user documentation. The General Terms and Conditions of Use apply to Internet downloads.

### Technické údaje

#### Vstupní data

Vstupní jmenovité napětí $U_N$	24 V AC/DC
Rozsah vstupního napětí vztažený na $U_N$	0,85 ... 1,1
Typický vstupní proud při $U_N$	140 mA AC
	65 mA DC

Napětí na vstupním, spouštěcím a zpětném obvodu	cca. 24 V DC
Doba odezvy typická	100 ms (automatické spuštění)
typická doba návratu	45 ms (1kanálové)
	10 ms (2kanálové)
Současnost vstupu 1/2	nekonečný
Doba regenerace	1 s
Maximální přípustný celkový odpor vedení	cca. 50 Ω (Vstupní a spouštěcí obvody při U <sub>N</sub> )

#### Výstupní data

Provedení kontaktů	2 trasy uvolněného přenosu proudu
	1 cesta signálního proudu
Materiál kontaktu	AgSnO <sub>2</sub> , + 0,2 μm Au
Spínací napětí maximální	250 V AC/DC
Spínací napětí minimální	15 V AC/DC
Mezní trvalý proud	6 A (Spínač)
zapínací proud maximální	6 A
Zapínací proud minimální	25 mA
Kvadr. součtový proud	$72 \text{ A}^2 (I_{TH}^2 = I_1^2 + I_2^2)$
Vypínací výkon (ohmická zátěž) maximálně	144 W (24 V DC, τ = 0 ms)
	288 W (48 V DC, τ = 40 ms)
	77 W (110 V DC, τ = 0 ms)
	88 W (220 V DC, τ = 0 ms)
	1500 VA (250 V AC, τ = 0 ms)
Vypínací výkon (induktivní zátěž) maximálně	48 W (24 V DC, τ = 40 ms)
	40 W (48 V DC, τ = 40 ms)
	35 W (110 V DC, τ = 40 ms)
	35 W (220 V DC, τ = 40 ms)
Spínací výkon minimální	0,4 W
Výstupní zabezpečení	10 A gL/gG NEOZED (Spínač)
	6 A gL/gG NEOZED (Rozpojovač)

#### Obecná data

Šířka	22,5 mm
Výška	112 mm
Hloubka	114,5 mm
Teplota prostředí (provoz)	-20 °C ... 55 °C

Teplota prostředí (skladování/přeprava)	-40 °C ... 70 °C
typ relé	Elektromechanicky nuceně vedené, prachotěsné relé.
Životnost mechanická	cca. 10 <sup>7</sup> počet sepnutí
Montážní poloha	libovolně
Kategorie podle ČSN EN ISO 13849-1	4
Stopkategorie	0
Název	Vzdušné a povrchové vzdálenosti mezi proudovými obvody
Normy/předpisy	ČSN EN 50178/VDE 0160
Zatěžovací rázové napětí / izolace	6 kV / bezpečné oddělení, zesílená izolace
Zatěžovací izolační napětí	250 V
Stupeň znečištění	2
Kategorie přepětí	III

#### Data připojení

Min. průřez vodiče, tuhý	0,2 mm <sup>2</sup>
Max. průřez vodiče, tuhý	1,5 mm <sup>2</sup>
Min. průřez vodiče, ohebný	0,2 mm <sup>2</sup>
Max. průřez vodiče, ohebný	1,5 mm <sup>2</sup>
Průřez vodiče AWG/kcmil min.	24
Průřez vodiče AWG/kcmil max.	16
Délka odstranění izolace	8 mm
Způsob připojení	Pružinový spoj

#### Certifikáty/Osvědčení



Aprobace

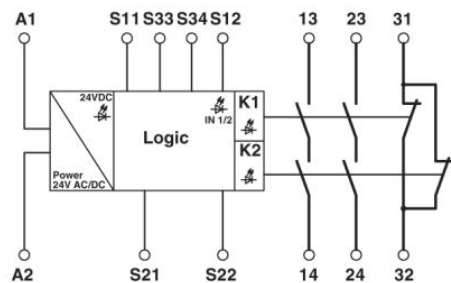
cULus Listed, GOST, Functional Safety

Vyžádané aprobace:

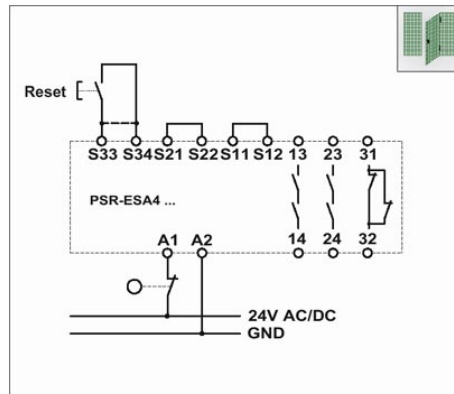
Aprobace z:

## Výkres/schéma

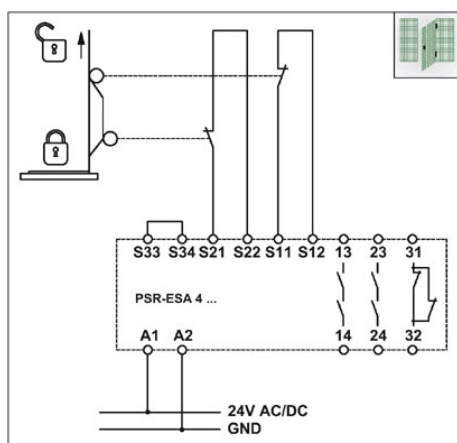
### Schéma zapojení



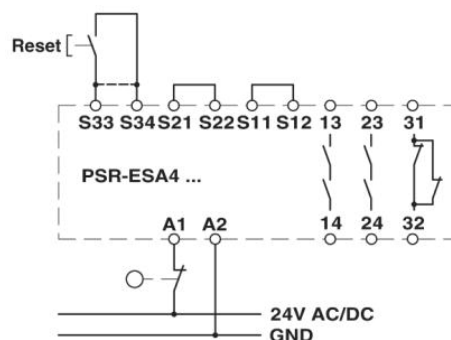
1 = logika



Jednokanálový obvod dohledu ochranných bezpečnostních dvířek s automatickou aktivací, vhodný do bezpečnostní kategorie 2



Dvoukanálový obvod dohledu ochranných bezpečnostních dvířek s dohledem příčného uzavření a automatickou aktivací, vhodný do bezpečnostní kategorie 4



Jednokanálový obvod dohledu ochranných bezpečnostních dvířek s automatickou aktivací, vhodný do bezpečnostní kategorie 2

**Adresa**

PHOENIX CONTACT, s.r.o.  
Dornych 47  
617 00 Brno, Czech Republic  
Telefon +420 542 213 401  
Fax +420 542 213 701  
<http://www.phoenixcontact.cz>



© 2013 Phoenix Contact  
Technické změny vyhrazeny.