

# PSR-SCP- 24UC/URM4/5X1/2X2

Obj.č.: 2963734


<http://eshop.phoenixcontact.cz/phoenix/treeViewClick.do?UID=2963734>

Jedno nebo dvoukanálové rozšíření kontaktu, 5 spínačů, 1 rozpojovač, 1 cesta proudu zpětného hlášení, spolu se základním přístrojem do kat. 4, PL e podle EN ISO 13849, bezpečné oddělení, zásuvné připojovací svorky, šířka: 35 mm



Údaje	
EAN	 4 017918 591120
Balení	1 ks
Celní tarif	85364900
Váha brutto v kusech	0,3105 kg
Informace v katalogu	Strana 77 (CAT-8-2013)

### Poznámky k produktu

WEEE/RoHS-compliant since:  
23.11.2006



<http://www.download.phoenixcontact.com>  
Please note that the data given here has been taken from the online catalog. For comprehensive information and data, please refer to the user documentation. The General Terms and Conditions of Use apply to Internet downloads.

### Technické údaje

#### Vstupní data

Vstupní jmenovité napětí $U_N$	24 V AC/DC
Rozsah vstupního napětí vztažený na $U_N$	0,8 ... 1,1
Typický vstupní proud při $U_N$	47 mA (na kanál)
Doba odezvy typická	20 ms

typická doba návratu	20 ms
Současnost vstupu 1/2	nekonečný

#### Výstupní data

Provedení kontaktů	5 tras povolení proudu
	1 cesta signálního proudu
	1 cesta proudu zpětného hlášení
Materiál kontaktu	AgSnO <sub>2</sub> , + 0,2 μm Au
Spínací napětí maximální	250 V AC/DC
Spínací napětí minimální	15 V AC/DC
Mezní trvalý proud	6 A (Spínač)
	3 A (odpojovač 11/12)
zapínací proud maximální	6 A
	3 A (odpojovač 11/12)
Zapínací proud minimální	25 mA
Kvadr. součtový proud	$72 A^2 (I_{TH}^2 = I_1^2 + I_2^2 + \dots + I_5^2)$
Vypínací výkon (ohmická zátěž) maximálně	144 W (24 V DC, τ = 0 ms, odpojovač 11/12: 72 W)
	288 W (48 V DC, τ = 0 ms, odpojovač 11/12: 144 W)
	110 W (110 V DC, τ = 0 ms)
	88 W (220 V DC, τ = 0 ms)
	1500 VA (250 V AC, τ = 0 ms, odpojovač 11/12: 750 VA)
Vypínací výkon (induktivní zátěž) maximálně	42 W (24 V DC, τ = 40 ms)
	42 W (48 V DC, τ = 40 ms)
	42 W (110 V DC, τ = 40 ms)
	42 W (220 V DC, τ = 40 ms)
Spínací výkon minimální	0,4 W
Výstupní zabezpečení	6 A rychlá reakce
	Automat C6 (24 V AC/DC)

#### Obecná data

Šířka	35 mm
Výška	99 mm
Hloubka	114,5 mm
Teplota prostředí (provoz)	-20 °C ... 55 °C
Teplota prostředí (skladování/přeprava)	-40 °C ... 70 °C
typ relé	Elektromechanicky nuceně vedené, prachotěsné relé.

Životnost mechanická	cca. 10 <sup>7</sup> počet sepnutí
Montážní poloha	libovolně
Kategorie podle ČSN EN ISO 13849-1	4
Stopkategorie	0
Název	Vzdušné a povrchové vzdálenosti mezi proudovými obvody
Normy/předpisy	ČSN EN 50178/VDE 0160
Zatěžovací rázové napětí / izolace	4 kV / základní izolace (bezpečné oddělení, zesílená izolace a 6 kV mezi výstupním proudovým obvodem a povolovacími trasami <b>(43/44, 53/54, 63/64, 71/72)</b> a mezi <b>43/44, 53/54, 63/64, 71/72</b> navzájem.)
Zatěžovací izolační napětí	250 V
Stupeň znečištění	2
Kategorie přepětí	III

#### Data připojení

Min. průřez vodiče, tuhý	0,2 mm <sup>2</sup>
Max. průřez vodiče, tuhý	2,5 mm <sup>2</sup>
Min. průřez vodiče, ohebný	0,2 mm <sup>2</sup>
Max. průřez vodiče, ohebný	2,5 mm <sup>2</sup>
Průřez vodiče AWG/kcmil min.	24
Průřez vodiče AWG/kcmil max.	12
Délka odstranění izolace	7 mm
Závit šroubu	M3
Způsob připojení	Šroubové připojení

#### Certifikáty/Osvědčení



Aprobace

cULus Listed, GOST

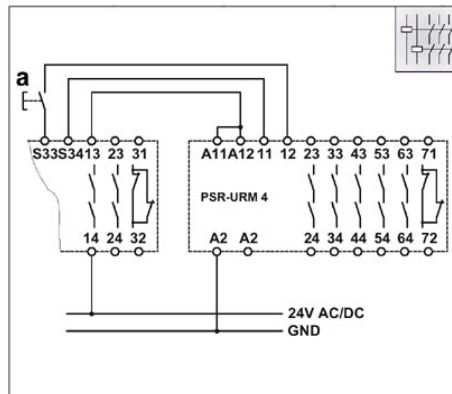
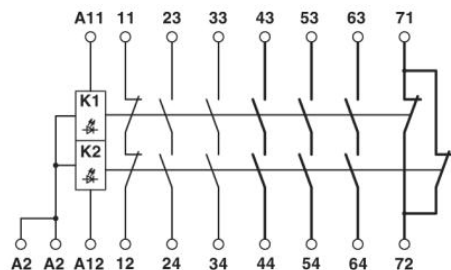
Vyžádané aprobace:

Funktionale Sicherheit

Aprobace z:

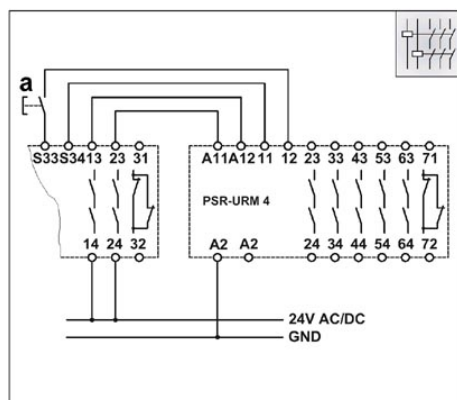
## Výkres/schéma

### Schéma zapojení



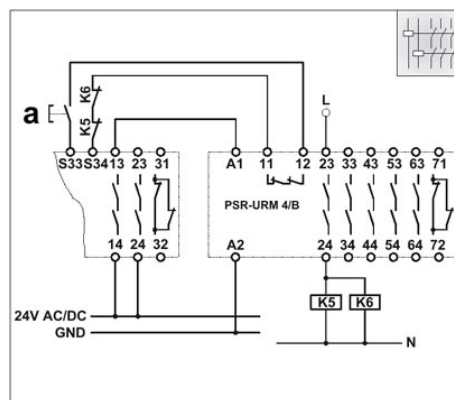
a = RESET

Jednokanálová přípojka s napojením trasy zpětného hlášení 11/12 na základní přístroj, vhodná do bezpečnostní kategorie 4



a = RESET

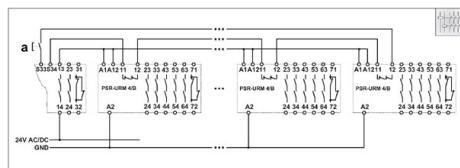
Dvoukanálová přípojka s napojením trasy zpětného hlášení 11/12 na základní přístroj, vhodná do bezpečnostní kategorie 4



a = RESET

Jednokanálová přípojka s napojením trasy zpětného hlášení 11/12 na základní přístroj, vhodná do bezpečnostní kategorie 2/4

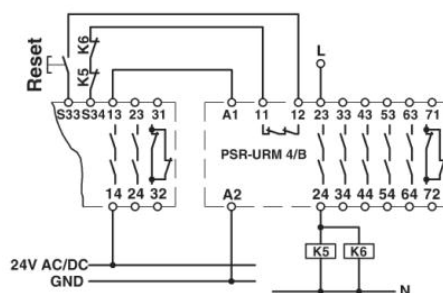
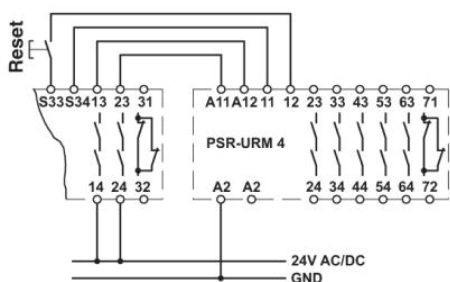
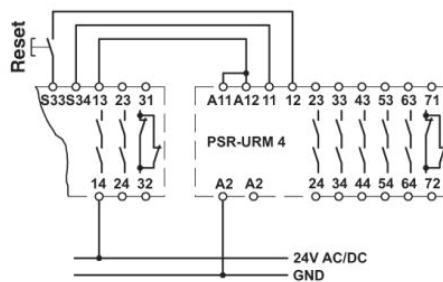
V závislosti na základním přístroji. s externím dohledem kontaktů.



a = RESET

Jednokanálová přípojka s napojením trasy zpětného hlášení 11/12 na základní přístroj, vhodná do bezpečnostní kategorie 2/4

V závislosti na základním přístroji. Připojení několika modulů rozšíření.



**Adresa**

PHOENIX CONTACT, s.r.o.  
Dornych 47  
617 00 Brno, Czech Republic  
Telefon +420 542 213 401  
Fax +420 542 213 701  
<http://www.phoenixcontact.cz>



© 2013 Phoenix Contact  
Technické změny vyhrazeny.