


PSR-SPP- 24DC/ETP/1X1

Obj.č.: 2986562


<http://eshop.phoenixcontact.cz/phoenix/treeViewClick.do?UID=2986562>

Spojovací relé pro aplikace SIL 3 Low Demand, váže digitální výstupní signály na periférii, 1 povolovací trasa, modul pro aplikace F&G, testovací pulzní filtr, zásuvná pružinová svorka, šířka 17,5 mm



Údaje	
EAN	 4 046356 540780
Poznámka	Na zakázku
Balení	1 ks
Celní tarif	85364190
Váha brutto v kusech	0,1917 kg
Informace v katalogu	Strana 95 (CAT-8-2013)

Poznámky k produktu

 WEEE/RoHS-compliant since:
14.12.2011


<http://www.download.phoenixcontact.com>
 Please note that the data given here has been taken from the online catalog. For comprehensive information and data, please refer to the user documentation. The General Terms and Conditions of Use apply to Internet downloads.

Technické údaje

Vstupní data

Vstupní jmenovité napětí U_N	24 V DC
Rozsah vstupního napětí	20,4 V DC ... 26,4 V DC
Rozsah vstupního napětí vztahovaný na U_N	0,85 ... 1,1
Typický vstupní proud při U_N	75 mA
Spínací proud typický	200 mA

Doba odezvy typická	30 ms
Doba regenerace	1 s

Výstupní data

Provedení kontaktů	1 trasa povolení proudu
Materiál kontaktu	AgCuNi, + 0,2 μm Au
Spínací napětí maximální	250 V AC (125 V DC)
Spínací napětí minimální	15 V AC/DC
Mezní trvalý proud	5 A (Spínač, dodržovat snížení výkonu)
zapínací proud maximální	5 A
Zapínací proud minimální	100 mA
Kvadr. součtový proud	$25 \text{ A}^2 (I_{TH}^2 = I_1^2 + I_2^2 + \dots + I_N^2)$
Spínací výkon minimální	1,5 W

Obecná data

Šířka	17,5 mm
Výška	112 mm
Hloubka	114,5 mm
Teplota prostředí (provoz)	-20 °C ... 55 °C
Teplota prostředí (skladování/přeprava)	-40 °C ... 65 °C
Max. přípustná vlhkost vzduchu (skladování/ doprava)	≤ 85 % (V ročním průměru; kondenzování a námraza nejsou přípustné)
	≤ 85 % (Jednotlivě; kondenzování a námraza nejsou přípustné)
Šok	15 g
Vibrace (provozní)	2 g
typ relé	Elektromechanické prachotěsné relé
Životnost mechanická	cca. 10^7 počet sepnutí
Montážní poloha	libovolně
Pokyn pro montáž	možnost řazení bez odstupu
Název	Vzdušné a povrchové vzdálenosti mezi proudovými obvody
Normy/předpisy	ČSN EN 50178
Zatěžovací rázové napětí / izolace	6 kV / bezpečné oddělení
Zatěžovací izolační napětí	250 V AC
Stupeň znečištění	2
Kategorie přepětí	III

Data připojení

Min. průřez vodiče, tuhý	0,2 mm ²
Max. průřez vodiče, tuhý	1,5 mm ²
Min. průřez vodiče, ohebný	0,2 mm ²
Max. průřez vodiče, ohebný	1,5 mm ²
Průřez vodiče AWG/kcmil min.	24
Průřez vodiče AWG/kcmil max.	16
Délka odstranění izolace	8 mm
Způsob připojení	Pružinový spoj

Certifikáty/Osvědčení

Aprobace Functional Safety

Vyžádané aprobace: cUL / UL

Aprobace z:

Výkres/schéma

Diagram

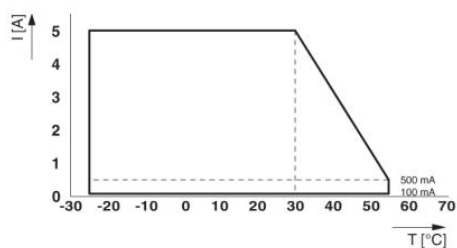
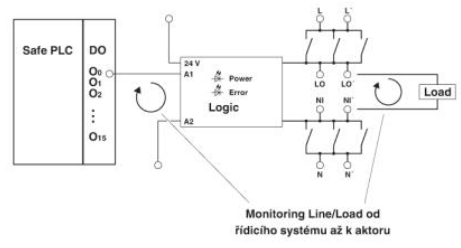
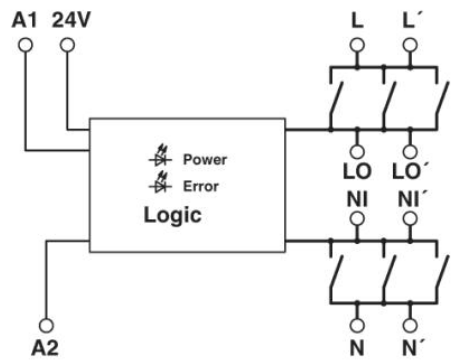


Schéma zapojení



Adresa

PHOENIX CONTACT, s.r.o.
Dornych 47
617 00 Brno, Czech Republic
Telefon +420 542 213 401
Fax +420 542 213 701
<http://www.phoenixcontact.cz>



© 2013 Phoenix Contact
Technické změny vyhrazeny.