

# PSR-SCP- 24DC/TS/SDI8/SDIO4

Obj.č.: 2986038


<http://eshop.phoenixcontact.cz/phoenix/treeViewClick.do?UID=2986038>

Vstupní/výstupní rozšiřující modul PSR-TRISAFE-M s 8 bezpečnými vstupy a 4 bezpečnými parametrizovatelnými kanály (dle volby bezpečné vstupy nebo výstupy), 2 taktový/výstup signalizace; až do SILCL 3, kat.4/PLe, SIL 3, EN 50156, výměnné šroubové svorky



Údaje	
EAN	 4 046356 451871
Balení	1 ks
Celní tarif	85389091
Váha brutto v kusech	0,1782 kg
Informace v katalogu	Strana 103 (CAT-8-2013)

#### Poznámky k produktu

WEEE/RoHS-compliant since:  
12.07.2010



<http://www.download.phoenixcontact.com>  
Please note that the data given here has been taken from the online catalog. For comprehensive information and data, please refer to the user documentation. The General Terms and Conditions of Use apply to Internet downloads.

#### Technické údaje

##### Vstupní data

Vstupní jmenovité napětí $U_N$	24 V DC (A1 / A2)
Rozsah vstupního napětí vztažený na $U_N$	0,85 ... 1,1
Typický vstupní proud při $U_N$	100 mA
Maximální reakční doba	< 30 ms

Přemostění spínacích přepětí	20 ms
Doba regenerace	< 10 s
Ochranné spínání	ochrana proti přepětí supresorová dioda
ukazatel stavu	2 LED (zelená, červená)
Počet bezpečných vstupů	12 (z toho 4 x konfigurovaný jako vstup nebo výstup)
Jmenovité napětí $U_N$	24 V DC
Příkon typický	4 mA
Úroveň signálu, signál „0“	< 5 V
Úroveň signálu, signál „1“	> 11 V
Přípustná délka vedení	2000 m
Doba rozpoznání chyby u jednonálové struktury	< 1 s
ukazatel stavu	12 LED (zelených)

#### Výstupní data

Provedení kontaktů	8 bezpečných digitálních vstupů 4 bezpečné digitální výstupy 4 bezpečných digitálních vstupů 2 výstupy taktu 2 výstupy signalizace
Výstupní data	8 bezpečných digitálních vstupů 4 bezpečné vstupy 4 bezpečné výstupy 2 výstupy taktu 2 výstupy signalizace 4 diody LED (zelené)
Počet bezpečných polovodičových výstupů	4 (při použití 4 vstupů / výstupů nastavitelných parametry jako výstupy)
Jmenovité napětí $U_N$	24 V DC
Mezní trvalý proud	4x 0,5 A (viz křivka snížení výkonu)
Max. kapacitní zatížení	1 $\mu$ F (Při použití elektromechanických komponent (např. stykačů) lze opomenout kapacitní zatěž.)
Max. induktivní zatížení	(Na induktivních zátěžích je třeba provést vhodné a účinné ochranné zapojení. Doporučeným opatřením je použití ochranných diod.)
Testovací impulzy	< 1 ms
Počet výstupů	2
Jmenovité napětí $U_N$	24 V DC
Mezní trvalý proud	50 mA
Testovací impulzy	~ 1 ms

#### Obecná data

Šířka	22,5 mm
-------	---------

Výška	99 mm
Hloubka	114,5 mm
Teplota prostředí (provoz)	-20 °C ... 55 °C
Teplota prostředí (skladování/přeprava)	-20 °C ... 70 °C
Montážní poloha	vodorovně
Kategorie podle ČSN EN ISO 13849-1	4
Název	Vzdušné a povrchové vzdálenosti mezi proudovými obvody
Normy/předpisy	ČSN EN 50178
Zatěžovací rázové napětí / izolace	0,8 kV / základní izolace
Zatěžovací izolační napětí	50 V
Stupeň znečištění	2
Kategorie přepětí	III
Materiál pouzdra	polyamid PA bez zesílení
Rozhraní	TBUS nosných lišt pro přípojku na mastermodul, součástí obsahu dodávky

#### Data připojení

Min. průřez vodiče, tuhý	0,2 mm <sup>2</sup>
Max. průřez vodiče, tuhý	2,5 mm <sup>2</sup>
Min. průřez vodiče, ohebný	0,2 mm <sup>2</sup>
Max. průřez vodiče, ohebný	2,5 mm <sup>2</sup>
Průřez vodiče AWG/kcmil min.	24
Průřez vodiče AWG/kcmil max.	12
Délka odstranění izolace	7 mm
Závit šroubu	M3
Způsob připojení	Šroubové připojení

#### Certifikáty/Osvědčení



Aprobace

cULus Listed, GOST, Functional Safety

Vyžádané aprobace:

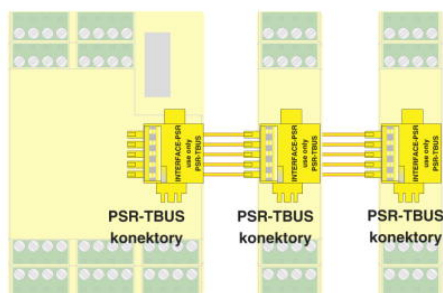
Aprobace z:

## Příslušenství

Informace	Popis	Popis výrobku
<b>Obecně</b>		
2986135	CABLE-USB/MINI-USB-3,0M	Připojovací kabel USB: USB zástrčka typ A na USB zástrčku typ Mini-B; délka: 3 m
2297620	EM-PB-GATEWAY-IFS	Modul PROFIBUS EM-PB-GATEWAY-IFS, certifikován podle specifikace DPV1 (EN 50170), spojuje dohromady až 32 modulů managementu motoru (EMM-...IFS) nebo jiné systémové účastníky INTERFACE přes konektor na nosnou lištu sběrnice T.
2986122	IFS-CONFSTICK	Multifunkční paměťový elektronický prvek pro systém INTERFACE slouží pro snadné uložení a zálohování dané konfigurace.
2700993	ILC 130 SBT V2 STARTERKIT	ILC 130 SBT Starterkit, vč. ILC 130 ETH, modulů SafetyBridge LPSSO a PSDI, rozvodného panelu, síťového přístroje a příslušenství s předkonfigurovanou bezpečnostní aplikací
2707437	ME 22,5 TBUS 1,5/ 5-ST-3,81 GN	Konektor na nosnou lištu pro měřicí převodník proudu, pozlacené kontakty, k montáži na nosnou lištu, 5pólový
2986151	PSR-SAFECONF-BOX-DE	Konfigurační datový balík pro bezpečnostní modul PSR-TRISAFE; sestávající ze softwaru SAFECONF, připojovacího kabelu a základní příručky uživatele.
2986164	PSR-SAFECONF-BOX-EN	Konfigurační datový balík pro bezpečnostní modul PSR-TRISAFE; sestávající ze softwaru SAFECONF, připojovacího kabelu a základní příručky uživatele.
2890425	PSR-TBUS	Konektor na nosnou lištu pro bezpečnostní spínač, pro napájení / ovládání / dohled (podle modulu)

## Výkres/schéma

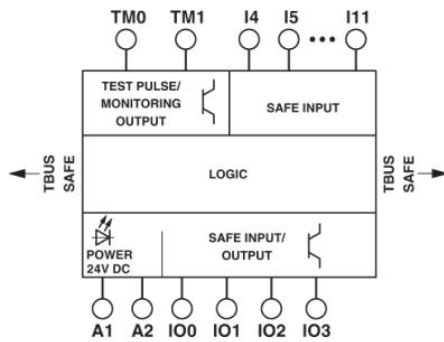
Výkres připojení



Konektory TBUS přebírají funkci příčné kabeláže mezi moduly.

Schéma zapojení

---



**Adresa**

PHOENIX CONTACT, s.r.o.  
Dornych 47  
617 00 Brno, Czech Republic  
Telefon +420 542 213 401  
Fax +420 542 213 701  
<http://www.phoenixcontact.cz>



© 2013 Phoenix Contact  
Technické změny vyhrazeny.