

# PSR-SPP- 24UC/ESAM4/8X1/1X2

Obj.č.: 2963996


Obrázek ukazuje variantu se šroubovým připojením


<http://eshop.phoenixcontact.cz/phoenix/treeViewClick.do?UID=2963996>

Bezpečnostní relé dohledu nouzového zastavení a ochranných dveří do SIL 3 nebo kat. 4, PL e podle EN ISO 13849, jedno nebo dvoukanálový provoz, automatická nebo manuálně dohlížená aktivace, 8 povolovacích tras, vstupní jmenovité napětí 24 V AC/DC



## Údaje

EAN	 4 017918 904814
Balení	1 ks
Celní tarif	85364190
Váha brutto v kusech	0,42134 kg
Informace v katalogu	Strana 72 (CAT-8-2013)

## Poznámky k produktu

WEEE/RoHS-compliant since:  
24.03.2006



<http://www.download.phoenixcontact.com>  
Please note that the data given here has been taken from the online catalog. For comprehensive information and data, please refer to the user documentation. The General Terms and Conditions of Use apply to Internet downloads.

## Technické údaje

### Vstupní data

Vstupní jmenovité napětí $U_N$	24 V AC/DC
Rozsah vstupního napětí vztažený na $U_N$	0,85 ... 1,1
Typický vstupní proud při $U_N$	210 mA AC
	120 mA DC

Napětí na vstupním, spouštěcím a zpětném obvodu	cca. 24 V DC
Doba odezvy typická	60 ms (ruč. start) 250 ms (Automatický start)
typická doba návratu	20 ms
Současnost vstupu 1/2	nekonečný
Doba regenerace	1 s
Maximální přípustný celkový odpor vedení	cca. 11 Ω (Vstupní a spouštěcí obvody při U <sub>N</sub> )

#### Výstupní data

Provedení kontaktů	8 tras povolení proudu 1 cesta signálního proudu
Materiál kontaktu	AgSnO <sub>2</sub> , + 0,2 μm Au
Spínací napětí maximální	250 V AC/DC
Spínací napětí minimální	15 V AC/DC
Mezní trvalý proud	6 A
zapínací proud maximální	6 A
Zapínací proud minimální	25 mA
Kvadr. součtový proud	50 A <sup>2</sup> ( $I_{TH}^2 = I_1^2 + I_2^2 + \dots + I_8^2$ )
Vypínací výkon (ohmická zátěž) maximálně	144 W (24 V DC, τ = 0 ms) 288 W (48 V DC, τ = 0 ms) 110 W (110 V DC, τ = 0 ms) 88 W (220 V DC, τ = 0 ms) 1500 VA (250 V AC, τ = 0 ms)
Vypínací výkon (induktivní zátěž) maximálně	42 W (24 V DC, τ = 40 ms) 42 W (48 V DC, τ = 40 ms) 42 W (110 V DC, τ = 40 ms) 42 W (220 V DC, τ = 40 ms)
Spínací výkon minimální	0,4 W
Výstupní zabezpečení	6 A rychlá reakce Automat C6 (24 V AC/DC)

#### Obecná data

Šířka	45 mm
Výška	112 mm
Hloubka	114,5 mm
Teplota prostředí (provoz)	-20 °C ... 55 °C

Teplota prostředí (skladování/přeprava)	-40 °C ... 70 °C
typ relé	Elektromechanicky nuceně vedené, prachotěsné relé.
Životnost mechanická	cca. 10 <sup>7</sup> počet sepnutí
Montážní poloha	libovolně
Kategorie podle ČSN EN ISO 13849-1	4
Stopkategorie	0
Název	Vzdušné a povrchové vzdálenosti mezi proudovými obvody
Normy/předpisy	ČSN EN 50178/VDE 0160
Zatěžovací rázové napětí / izolace	4 kV / základní izolace (bezpečné oddělení, zesílená izolace a 6 kV mezi výstupním proudovým obvodem a povolovacími trasami <b>(63/64, 73/74, 83/84)</b> a mezi <b>63/64, 73/74, 83/84</b> navzájem.)
Zatěžovací izolační napětí	250 V
Stupeň znečištění	2
Kategorie přepětí	III

#### Data připojení

Min. průřez vodiče, tuhý	0,2 mm <sup>2</sup>
Max. průřez vodiče, tuhý	1,5 mm <sup>2</sup>
Min. průřez vodiče, ohebný	0,2 mm <sup>2</sup>
Max. průřez vodiče, ohebný	1,5 mm <sup>2</sup>
Průřez vodiče AWG/kcmil min.	24
Průřez vodiče AWG/kcmil max.	16
Délka odstranění izolace	8 mm
Způsob připojení	Pružinový spoj

#### Certifikáty/Osvědčení



Aprobace

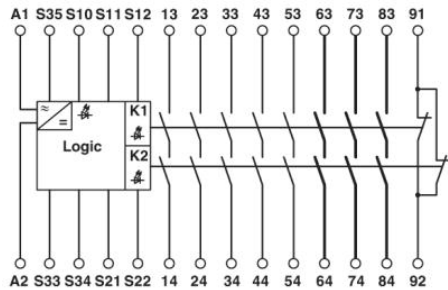
cULus Listed, GOST, BG ETEM

Vyžádané aprobace:

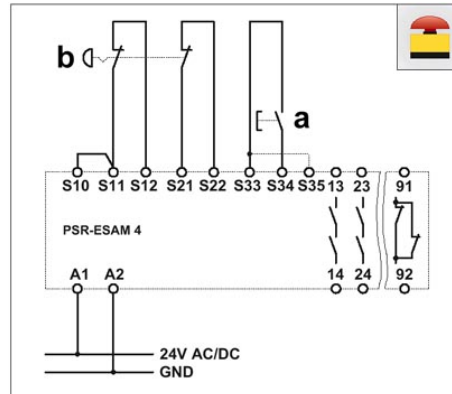
Aprobace z:

Výkres/schéma

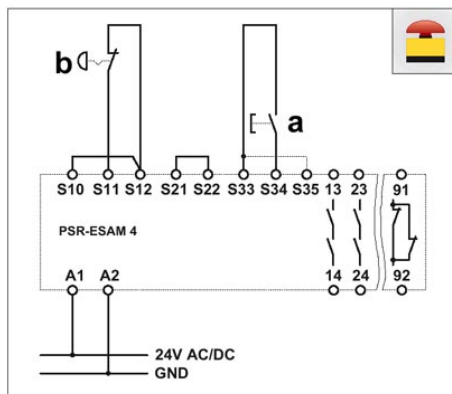
Schéma zapojení



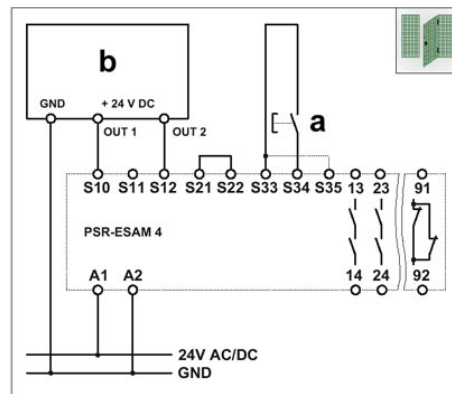
1 = logika



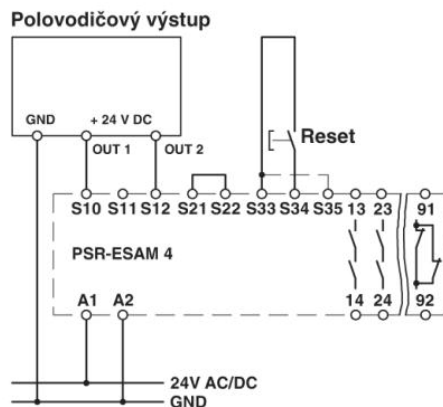
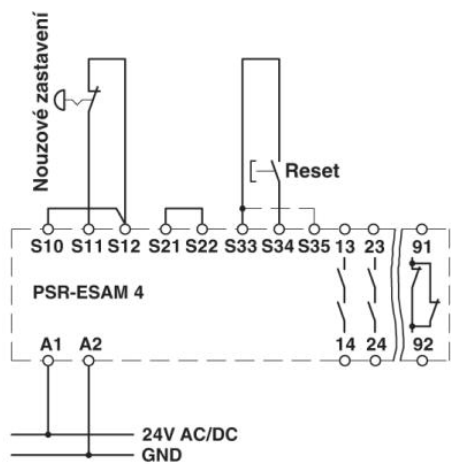
a = RESET  
 b = nouzové vypnutí  
 Dvoukanálový obvod nouzového vypnutí s detekcí příčného uzavření a dohledovaným tlačítkem Reset vhodný do bezpečnostní kategorie 4



a = RESET  
 b = nouzové vypnutí  
 Dvoukanálový obvod nouzového vypnutí s dohledovaným tlačítkem Reset (můstek na S33/S35: automatická aktivace) vhodný do bezpečnostní kategorie 2



a = RESET  
 b = polovodičový vstup  
 Dvoukanálový obvod hlídání koncového spínače s polovodičovým výstupem a dohledovaným tlačítkem Reset (automatická aktivace: můstek S33/S35) v závislosti na koncovém spínači vhodný do bezpečnostní kategorie 4.



**Adresa**

PHOENIX CONTACT, s.r.o.  
Dornych 47  
617 00 Brno, Czech Republic  
Telefon +420 542 213 401  
Fax +420 542 213 701  
<http://www.phoenixcontact.cz>



© 2013 Phoenix Contact  
Technické změny vyhrazeny.