

# NÁVOD K MONTÁŽI A OBSLUZE

**FKtechnics**<sup>®</sup>

**ONRAD**  
partner

## Laboratorní síťový zdroj EA-PS



<b>Obj.č.:</b>	<b>510703</b>	<b>EA-PS 3016-10B</b>
	<b>510704</b>	<b>EA-PS 3016-40B</b>
	<b>510705</b>	<b>EA-PS 3032-10B</b>
	<b>510706</b>	<b>EA-PS 3065-03B</b>
	<b>510707</b>	<b>EA-PS 3065-10B</b>
	<b>510715</b>	<b>EA-PS 3016-20B</b>
	<b>510716</b>	<b>EA-PS 3032-05B</b>
	<b>510717</b>	<b>EA-PS 3032-20B</b>
	<b>510719</b>	<b>EA-PS 3065-05B</b>
	<b>510720</b>	<b>EA-PS 3150-04B</b>

**ONRAD**  
ELEKTRONIKA. TECHNIKA. TRADICE.

## **OBEČNÉ ÚDAJE**

### **Ovládací prvky**

Nastavení napětí:	Potenciometr hrubý / jemný
Nastavení proudu:	Potenciometr hrubý / jemný
Přepěťová ochrana:	Nastavovací potenciometr - 10 otáček
Přednastavení OVP/proudu:	Tlačítko (Preset)

### **Indikační prvky**

Napětí:	7-segmentová LED se 3 pozicemi
Proud:	7-segmentová LED se 3 pozicemi
Přepěťová ochrana:	7-segmentová LED se 3 pozicemi
Stavové indikátory:	LE-diody

### **Analogové rozhraní**

#### **Vstupy**

#### **Signál**

Napětí 0...100%:	0...10V
Proud 0...100%:	0...10V
Rozhraní vypnuté/zapnuté (SEL-enable):	otevřený kolektor
Výstup vypnutý/zapnutý (Standby):	otevřený kolektor

#### **Výstupy**

#### **Signál**

Napětí 0...100%:	0...10V
Proud 0...100%:	0...10V
Napájecí napětí +VCC:	12...15V 100mA
Referenční napětí VREF:	10,0V 5mA
Indikátor přepětí (OVP):	otevřený kolektor
Indikátor přehřátí (OT):	otevřený kolektor
Druh regulace (CV/CC):	otevřený kolektor

### **Další údaje**

Provozní teplota:	0...40°C
Teplota skladování:	-20...70°C
Relativní vlhkost vzduchu:	<80% bez kondenzace

### **Příslušenství**

USB rozhraní:	UTA12
---------------	-------

## **DŮLEŽÍÁ UPOZORNĚNÍ**

### **Vybalení přístroje**

Po vybalení přístroje zkontrolujte, zda je obsaženo všechno příslušenství. Zkontrolujte také, zda přístroj nevykazuje mechanická poškození nebo zda nejsou uvolněné součásti uvnitř přístroje. Pokud dojde k poškození přístroje během přepravy, je nutné okamžitě informovat dodavatele. V takovém případě byste měli zamezit uvedení přístroje do provozu.

### **Uvedení přístroje do provozu**

Z bezpečnostních důvodů je přípustné připojit přístroj pouze k zásuvce s ochranným kolíkem nebo k ochrannému oddělovacímu transformátoru třídy ochrany 2. Větrací otvory po stranách přístroje a výstup vzduchu na zadní straně nesmí být zakryté.

### **Volba síťového napětí a výměna pojistek**

Před uvedením přístroje do provozu je nutné zkontrolovat, zda dostupné síťové napětí odpovídá hodnotě na volicím přepínači síťového napětí. Při změně síťového napětí je nutná výměna síťových pojistek. Pojistky je možné vyměnit pouze po odpojení přístroje ze sítě. Příslušné informace a součásti se nacházejí na zadní straně přístroje.

## Všeobecné informace

Přístroje řady PS3000B s výstupním výkonem až 320W jsou lineárně řízené síťové zdroje. Vedle známých předností, kterými jsou konstantní výstupní napětí s minimálním činitelem zvlnění a krátká doba vyregulování, disponují tyto přístroje celou řadou nadstandardního vybavení. K němu patří 2-stupňové přepínání transformátorů pro redukci ztráty výkonu na koncových stupních napájecích zdrojů MOS-FET, které jsou namontovány na výkonovém chladiči a chlazeny prostřednictvím ventilátoru řízeného teplotou. Dále disponují přístroje analogovým rozhraním, které může být rozšířeno prostřednictvím externího rozhraní UTA12 na USB rozhraní.

## Ovládací a indikační prvky

Výstupní napětí a výstupní proud přístrojů je možné nastavit prostřednictvím hrubých a jemných regulátorů nebo regulovat prostřednictvím analogovým rozhraním v rozmezí 0...10V. Odpovídající hodnoty je možné odečíst na 3-místném 7-segmentovém LED displeji nebo na výstupech monitoru analogového rozhraní (0...10V).

Po stisknutí tlačítka „Preset“ se na LED displeji zobrazí jak nastavený proud tak i přepětová ochrana (OVP), nastavená prostřednictvím nastavovacího potenciometru s 10 otáčkami. Tyto hodnoty je nyní možné přesně nastavit.

Aktuální pracovní režim přístroje je indikován prostřednictvím dvou LE-diod. Pro regulaci napětí slouží CV, pro regulaci proudu CC.

Další diody indikují režim práce přístroje:

LED External	= analogové rozhraní aktivní
LED OT	= vypnutí z důvodu přehřátí
LED OVP	= vypnutí z důvodu přepětí
LED Standby	= vypnutí analogovým rozhraním

## Výstupní svorky

Výstup je k dispozici jak v přední části přístroje v podobě dvou bezpečnostních zdírek, tak i v zadní části prostřednictvím šroubových svorek. Zde se nacházejí také konektory pro připojení vodičů pro kontrolu poklesu napětí u dlouhého vedení (Sense). V případě poklesu napětí je možné úbytek okamžitě kompenzovat.

## TECHNICKÝ POPIS

### Obecné informace

Řada laboratorních síťových zdrojů PS3000B byla vyvinuta pro universální použití ve vývoji, výzkumu, opravách, výrobě a pro školící účely. Charakteristickými znaky tohoto přístroje jsou přehledné uspořádání ovládacích prvků, jednoduchá a intuitivní obsluha a spolehlivá technika.

### Konfigurace výstupu

Výstupní napětí a výstupní proud je možné plynule nastavovat od nuly až do jmenovité hodnoty, přičemž přístroj pracuje buď v režimu regulace napětí (CV) nebo v režimu regulace proudu (CC).

### Připojení zátěže

Zátěž je možné připojit buď k bezpečnostním svorkám na předním panelu nebo k šroubovým svorkám na zadní straně přístroje.

### Dlouhá vedení

Pro zamezení poklesu napětí na delších zátěžových vedeních je nutné vyregulovat napětí přímo na zátěži. K tomu je potřeba snímací vedení, kterým se propojí konektor na zadním panelu přístroje (+ / - Sense) se zátěží. Pozor! Je nutné zamezit jakémukoli přemostění mezi Sense (+) a výstupem (+) a také mezi Sense (-) a výstupem (-).

### Přepětová ochrana

Přístroje jsou vybaveny přepětovou ochranou, kterou je možné nastavit na předním panelu prostřednictvím šroubováku na hodnotu v rozmezí ca. od 0V do 10% vyšší, než je jmenovité napětí. Pokud výstupní napětí při provozu přístroje překročí nastavenou hodnotu přepětové ochrany, ať už z důvodu chyby při obsluze nebo závady na přístroji, dojde k odpojení výstupu. Tato akce bude indikována prostřednictvím LED OVP (Over voltage protection).

## Ovládání ventilátoru a ochrana před přehřátím

Přístroj je vybaven ventilátorem řízeným teplotou. Otvory pro přívod vzduchu po stranách a otvor pro vypouštění vzduchu v zadní části přístroje nesmějí být zakryté. Pokud vnitřní teplota přístroje na transformátoru nebo na výkonovém koncovém stupni příliš stoupne, dojde z důvodu ochrany přístroje k odpojení výstupu. Tato akce bude indikována prostřednictvím LED OT (Over temperature).

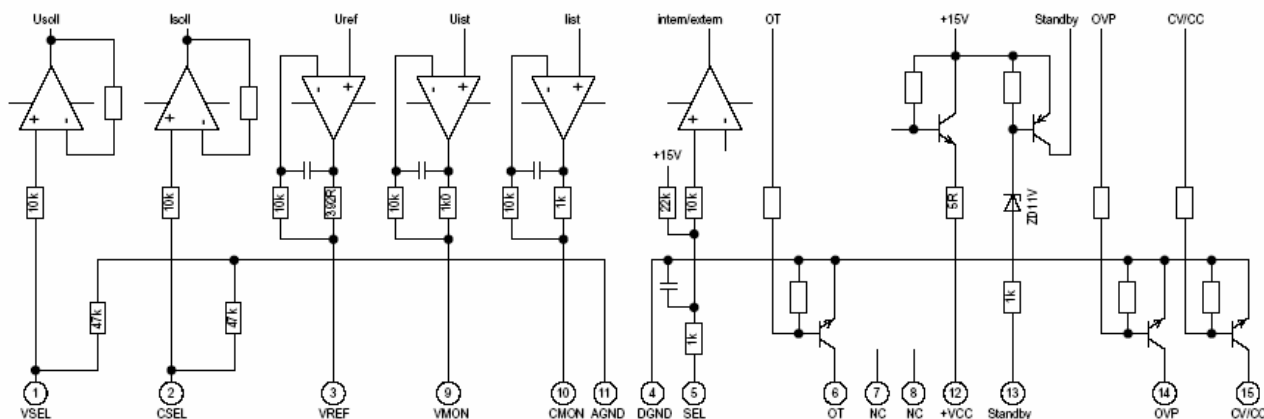
## Rozhraní

Sériově vyráběné analogové rozhraní umožňuje uživateli řídit a kontrolovat přístroj prostřednictvím analogových signálů. Převodník rozhraní UTA12 umožňuje obsluhovat přístroj prostřednictvím USB konektoru přímo od Vašeho počítače. Potřebný software je dodáván současně s UTA12.

## ROZLOŽENÍ PINŮ ANALOGOVÉHO ROZHRAŇÍ

Pin	Název	I/O	Popis	Poloha fáze	Popis, úroveň, impedance
1	VSEL	I	Nastavená hodnota napětí	-	0...10V, vstupní impedance >40k
2	CSEL	I	Nastavená hodnota proudu	-	0...10V, vstupní impedance >40k
3	VREF	O	Referenční napětí	-	10V, $I_{max}$ 5mA
4	DGND	-	Digital ground (země)	-	Země pro řídicí a oznamovací signály
5	SEL-enable	I	Přepínač Local / Extern	Low = Extern Open = Local	$U_{max}$ 20V, $I_{max}$ 2mA, $U_{low}$ < 1V
6	OT	O	Přehřátí	Low = OK Open = Error	$U_{max}$ 20V, $I_{max}$ -25mA, otevřený kolektor
7	NC	-	-	-	-
8	NC	-	-	-	-
9	VMON	O	Skutečná hodnota napětí	-	0...10V, $I_{max}$ 2mA
10	CMON	O	Skutečná hodnota proudu	-	0...10V, $I_{max}$ 2mA
11	AGND	-	Analog ground (analogová země)	-	Uzemnění nastavené hodnoty, skutečné hodnoty & VREF
12	+VCC	O	Napájecí napětí	-	11...15V, $I_{max}$ 100mA
13	Standby	O	Výstup zapnutý / vypnutý	Low = zapnutý Open = vypnutý	$U_{max}$ 20V, $I_{max}$ 2mA, $U_{low}$ < 1V
14	OVP	O	Přepětí	Low = OK Open = Error	$U_{max}$ 20V, $I_{max}$ -25mA, otevřený kolektor
15	CV/CC	O	Regulace napětí / proudu	Low = CV Open = CC	$U_{max}$ 20V, $I_{max}$ -25mA, otevřený kolektor

## Interní zjednodušené schéma zapojení analogového rozhraní



**TECHNICKÉ ÚDAJE**

	<b>PS3016-10</b>	<b>PS3016-20</b>	<b>PS3016-40</b>
<b>Síť</b>			
- napětí	115V / 230V	115V / 230V	88...264V
- frekvence	50 / 60Hz	50 / 60Hz	50 / 60Hz
- činitel výkonu	-	-	>0,99
- pojistka při 230V	T2A	T3,15A	T10A
- pojistka při 115 V	T3,15A	T6,3A	-
<b>Výstup</b>			
<b>Napětí</b>			
- nastavitelný rozsah	0...16V	0...16V	0...16V
- rozsah jemného nastavení	ca. 0,8V	ca. 0,8V	ca. 0,8V
- stabilita 0...100% zátěže	<10mV	<10mV	<10mV
- stabilita + 10% U <sub>E</sub>	<1mV	<5mV	<2mV
- činitel vlnění	<2mV <sub>RMS</sub>	<2mV <sub>RMS</sub>	<10mV <sub>RMS</sub>
- doba vyregulování 10...90% zátěže	<1ms	<1ms	<3ms
- doba vyregulování 90...10% zátěže	<1ms	<1ms	<3ms
<b>Proud</b>			
- nastavitelný rozsah	0...10A	0...20A	0...40A
- rozsah jemného nastavení	ca. 0,5A	ca. 1,0A	ca. 2,0A
- stabilita 0...100% U <sub>A</sub>	<4mA	<4mA	<50mA
- činitel vlnění	<2mA <sub>RMS</sub>	<2mA <sub>RMS</sub>	<5mA <sub>RMS</sub>
<b>Ochranné funkce</b>			
- ochrana před přepětím (OVP)	0...17,6V	0...17,6V	0...17,6V
- ochrana před nadproudem (CC)	0...10A	0...20A	0...40A
- ochrana před přehřátím			
<b>Hmotnost</b>	8kg	10kg	8kg
<b>Rozměry (ŠxVxH)</b>	204x130x285	204x130x285	204x130x285

	<b>PS3032-05</b>	<b>PS3032-10</b>	<b>PS3032-20</b>
<b>Síť</b>			
- napětí	115V / 230V	115V / 230V	88...264V
- frekvence	50 / 60Hz	50 / 60Hz	50 / 60Hz
- činitel výkonu	-	-	>0,99
- pojistka při 230V	T2A	T3,15A	T10A
- pojistka při 115 V	T3,15A	T6,3A	-
<b>Výstup</b>			
<b>Napětí</b>			
- nastavitelný rozsah	0...32V	0...32V	0...32V
- rozsah jemného nastavení	ca. 1,6V	ca. 1,6V	ca. 1,6V
- stabilita 0...100% zátěže	<10mV	<10mV	<20mV
- stabilita + 10% U <sub>E</sub>	<1mV	<5mV	<2mV
- činitel vlnění	<2mV <sub>RMS</sub>	<2mV <sub>RMS</sub>	<10mV <sub>RMS</sub>
- doba vyregulování 10...90% zátěže	<1ms	<1ms	<3ms
- doba vyregulování 90...10% zátěže	<1ms	<1ms	<3ms
<b>Proud</b>			
- nastavitelný rozsah	0...5A	0...10A	0...20A
- rozsah jemného nastavení	ca. 0,25A	ca. 0,5A	ca. 1,0A
- stabilita 0...100% U <sub>A</sub>	<4mA	<4mA	<50mA
- činitel vlnění	<2mA <sub>RMS</sub>	<2mA <sub>RMS</sub>	<5mA <sub>RMS</sub>
<b>Ochranné funkce</b>			
- ochrana před přepětím (OVP)	0...35,2V	0...35,2V	0...35,2V
- ochrana před nadproudem (CC)	0...5A	0...10A	0...20A
- ochrana před přehřátím			
<b>Hmotnost</b>	8kg	10kg	8kg
<b>Rozměry (ŠxVxH)</b>	204x130x285	204x130x285	204x130x285

	<b>PS3065-03</b>	<b>PS3065-05</b>
<b>Sít'</b>		
- napětí	115V / 230V	115V / 230V
- frekvence	50 / 60Hz	50 / 60Hz
- činitel výkonu	-	-
- pojistka při 230V	T2A	T3,15A
- pojistka při 115 V	T3,15A	T6,3A
<b>Výstup</b>		
<b>Napětí</b>		
- nastavitelný rozsah	0...65V	0...65V
- rozsah jemného nastavení	ca. 3,2V	ca. 3,2V
- stabilita 0...100% zátěže	<10mV	<10mV
- stabilita + 10% U <sub>E</sub>	<1mV	<5mV
- činitel zvlnění	<2mV <sub>RMS</sub>	<2mV <sub>RMS</sub>
- doba vyregulování 10...90% zátěže	<1ms	<1ms
- doba vyregulování 90...10% zátěže	<1ms	<1ms
<b>Proud</b>		
- nastavitelný rozsah	0...2,5A	0...5A
- rozsah jemného nastavení	ca. 0,125A	ca. 0,25A
- stabilita 0...100% U <sub>A</sub>	<4mA	<4mA
- činitel zvlnění	<2mA <sub>RMS</sub>	<2mA <sub>RMS</sub>
<b>Ochranné funkce</b>		
- ochrana před přepětím (OVP)	0...71,5V	0...71,5V
- ochrana před nadproudem (CC)	0...2,5A	0...5A
- ochrana před přehřátím		
<b>Hmotnost</b>	8kg	10kg
<b>Rozměry (ŠxVxH)</b>	204x130x285	204x130x285

	<b>PS3065-10</b>	<b>PS3150-04</b>
<b>Sít'</b>		
- napětí	88...264V	88...264V
- frekvence	50 / 60Hz	50 / 60Hz
- činitel výkonu	>0,99	>0,99
- pojistka při 230V	T10A	T10A
- pojistka při 115 V	-	-
<b>Výstup</b>		
<b>Napětí</b>		
- nastavitelný rozsah	0...65V	0...150V
- rozsah jemného nastavení	ca. 3,2V	ca. 7,5V
- stabilita 0...100% zátěže	<30mV	<40mV
- stabilita + 10% U <sub>E</sub>	<2mV	<30mV
- činitel zvlnění	<10mV <sub>RMS</sub>	<5mV <sub>RMS</sub>
- doba vyregulování 10...90% zátěže	<3ms	<3ms
- doba vyregulování 90...10% zátěže	<3ms	<3ms
<b>Proud</b>		
- nastavitelný rozsah	0...10A	0...4A
- rozsah jemného nastavení	ca. 0,5A	ca. 0,2A
- stabilita 0...100% U <sub>A</sub>	<50mA	<10mA
- činitel zvlnění	<5mA <sub>RMS</sub>	<5mA <sub>RMS</sub>
<b>Ochranné funkce</b>		
- ochrana před přepětím (OVP)	0...71,5V	0...165V
- ochrana před nadproudem (CC)	0...10A	0...4A
- ochrana před přehřátím		
<b>Hmotnost</b>	8kg	8kg
<b>Rozměry (ŠxVxH)</b>	204x130x285	204x130x285

Tento návod k použití je publikace firmy FK technics spol. s r.o.  
Návod odpovídá technickému stavu při tisku.  
Změny vyhrazeny !