



(CZ) NÁVOD K OBSLUZE

**Převodní (předřadný) transformátor
AT-1000 NV (AT 1000 VA)**

VOLTcraft.

Obj. č.: 51 16 36



Obsah

	Strana
1. Úvod	2
2. Účel použití transformátoru	3
3. Bezpečnostní předpisy	4
4. Součásti transformátoru	5
Přední strana transformátoru	5
Zadní a horní strana transformátoru	6
5. Schéma zapojení transformátoru	7
6. Uvedení transformátoru do provozu a jeho použití	8
Připojení síťového napájení transformátoru z rozvodné sítě	8
Funkce červené a zelené kontrolky	8
Připojení elektrického spotřebiče k transformátoru	8
7. Případné závady a jejich odstranění	9
Výměna pojistky (pojistek)	9
8. Údržba transformátoru	9
9. Technické údaje	10

1. Úvod

děkujeme Vám za Vaši důvěru a za nákup předřadného transformátoru AT-1000 NV.

Tento návod k obsluze je součástí výrobku. Obsahuje důležité pokyny k uvedení výrobku do provozu a k jeho obsluze. Jestliže výrobek předáte jiným osobám, dbejte na to, abyste jim odevzdali i tento návod.

Ponechejte si tento návod, abyste si jej mohli znovu kdykoliv přečíst!

Voltcraft® - Tento název představuje nadprůměrně kvalitní výrobky z oblasti síťové techniky (napájecí zdroje), z oblasti měřicí techniky, jakož i z oblasti techniky nabíjení akumulátorů, které se vyznačují neobvyklou výkonností a které jsou stále vylepšovány. Ať již budete pouhými kutily či profesionály, vždy naleznete ve výrobcích firmy „Voltcraft“ optimální řešení.

Přejeme Vám, abyste si v pohodě užili tento náš nový výrobek značky **Voltcraft®**.

2. Účel použití transformátoru

Tímto předřadným transformátorem (autotransformátorem) můžete napájet elektrické spotřebiče, které vyžadují ke svému napájení střídavé napětí 115 V (střídavé napětí používané ve Spojených státech) z evropské rozvodné sítě se střídavým napětím 230 V (240 V).

Nebo obráceně: V USA (jakož i v jiných státech), ve kterých se používá rozvodná síť se střídavým napětím 115 V (nebo 125 V), můžete napájet tímto transformátorem elektrické spotřebiče, které vyžadují ke svému napájení střídavé napětí 230 V (nebo 240 V). Protože se jedná o autotransformátor, nejsou od sebe galvanicky odděleny vstupní zásuvka a obě výstupní zásuvky.

Tento přístroj je vybaven 3 síťovými zásuvkami:

Na přední straně transformátoru se nachází jedna výstupní síťová zásuvka německého provedení s ochranným kontaktem (uzemněním). Z této síťové zásuvky lze odebrat střídavé napětí 115 V, 125 V, 230 V nebo 240 V. Dále se na přední straně transformátoru nachází výstupní zásuvka amerického provedení (USA) s ochranným kontaktem (uzemněním). K této zásuvce (USA) lze připojit pouze kabel s odpovídající zástrčkou a lze jí napájet nezávisle na zvoleném vstupním napětí pouze elektrické spotřebiče, které vyžadují ke svému napájení střídavé napětí 115 V. Jiné výstupní střídavé napětí než 115 V nelze na této zásuvce nastavit.

Na zadní straně transformátoru se nachází hlavní (univerzální) vstupní zásuvka počítačového provedení se třemi kolíky. K této síťové zásuvce můžete vhodným kabelem s příslušnou zástrčkou připojit střídavé napětí 115 V, 125 V, 230 V nebo 240 V. Všechny tři síťové zásuvky jsou jištěny u modelu „AT-1000 NV“ pojistkami.

Výstupní a vstupní střídavé napětí (115 V / 125 V / 230 V / 240 V) nastavíte na dvou otočných přepínačích pomocí vhodného plochého šroubováku. Tyto otočné přepínače se nacházejí na přední a zadní straně transformátoru.

Jiný způsob používání tohoto přístroje, než bylo uvedeno výše, by mohl vést k jeho poškození. Kromě jiného by mohlo být nesprávné používání transformátoru spojeno s nebezpečím vzniku zkratu, požáru, úrazu elektrickým proudem atd.

Tento návod k obsluze je součástí tohoto výrobku. Ponechte si proto tento návod k obsluze, abyste si jej mohli kdykoliv přečíst. Jestliže tento výrobek prodáte nebo jej darujete, předejte kupujícími nebo darovanému tento návod k obsluze.

Konstrukce tohoto výrobku odpovídá platným evropským a národním směrnici jakož i normám (směrnici o elektromagnetické sloučitelnosti). U výrobku byla doložena shoda s příslušnými normami (CE), odpovídající prohlášení a doklady jsou uloženy u výrobce.

3. Bezpečnostní předpisy



Vzniknou-li škody nedodržením tohoto návodu k obsluze, zanikne nárok na záruku! Neručíme za následné škody, které by z toho vyplynuly.

Neodpovídáme za věcné škody, úrazy osob, které byly způsobeny neodborným zacházením s přístrojem nebo nedodržováním bezpečnostních předpisů. V těchto případech zanikají jakékoliv nároky, které by jinak vyplývaly ze záruky výrobku.

Tento přístroj opustil výrobní závod v bezvadném stavu a je technicky bezpečný. Aby byl tento stav zachován a abyste zajistili bezpečné používání přístroje, musíte respektovat následující bezpečnostní pokyny a varování:



Pozor! Nebezpečná napětí při dotyku! Nebezpečí ohrožení života!



Přečtěte si návod k obsluze!



Z bezpečnostní důvodů a z důvodů registrace (CE) nesmí být přístroj přestavován a v jeho vnitřním zapojení nesmějí být prováděny žádné změny.



Elektrické přístroje a jejich příslušenství nejsou žádné hračky a nepatří z tohoto důvodu do rukou malých dětí!



Buďte zvláště opatrní za přítomnosti malých dětí. Děti mohou strkat do elektrických zařízení různé předměty.



V průmyslových zařízeních je nutno dodržovat předpisy úrazové zábrany, které se týkají elektrických zařízení a provozních prostředků. Ve školách, v učňovských zařízeních a v amatérských dílnách by mělo být kontrolováno zacházení s napájecími zdroji odpovědným odborným (kvalifikovaným) personálem.



Nepracujte s přístrojem ve vlhkém prostředí. S ohledem na Vaši bezpečnost nesmějí být přístroj a propojovací kabely vlhké nebo orosené.



Pokud se budete domnívat, že by používání tohoto transformátoru znamenalo nějaké nebezpečí, odpojte transformátor od síťového napájení přístroje a zajistěte jej proti náhodnému použití (zapnutí). Veźměte na vědomí, že transformátor již nelze bezpečně používat tehdy, jestliže:

- přístroj vykazuje viditelná poškození,
- přístroj nepracuje (nefunguje) a
- jestliže byl přístroj delší dobu uskladněn v nevhodných podmínkách nebo
- byl vystaven těžkému namáhání při přepravě.



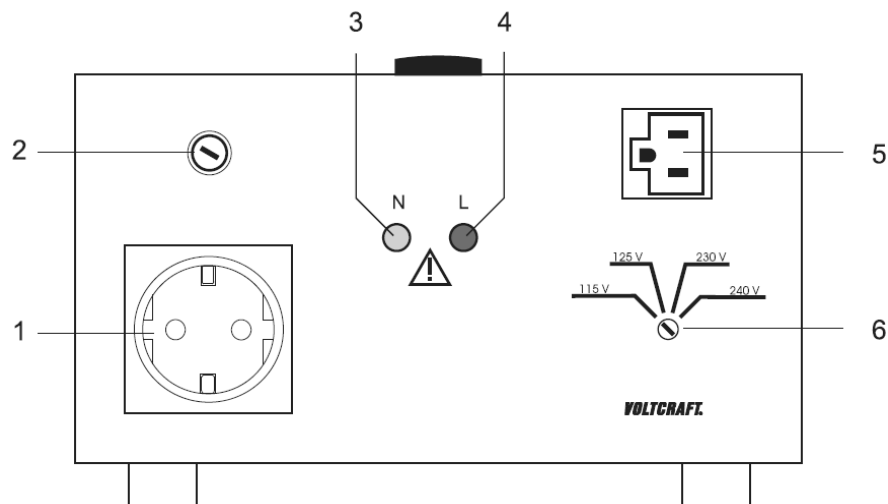
Dodržujte rovněž všechny pokyny a bezpečnostní upozornění, které jsou uvedeny v jednotlivých kapitolách toho návodu k obsluze.



Pokud si nebudete vědět rady, jak tento přístroj používat a v tomto návodu k obsluze nenaleznete příslušné informace, požádejte o radu zkušeného odborníka.

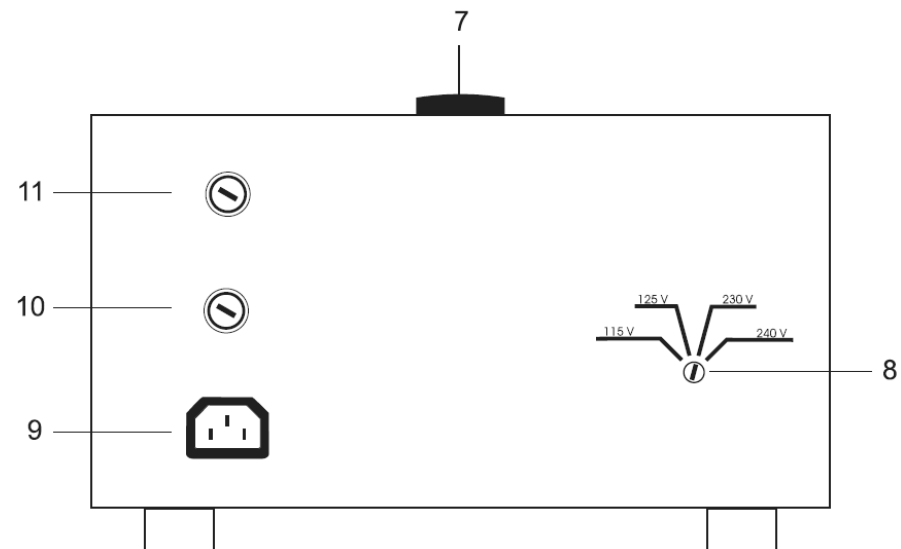
4. Součásti transformátoru

Přední strana transformátoru



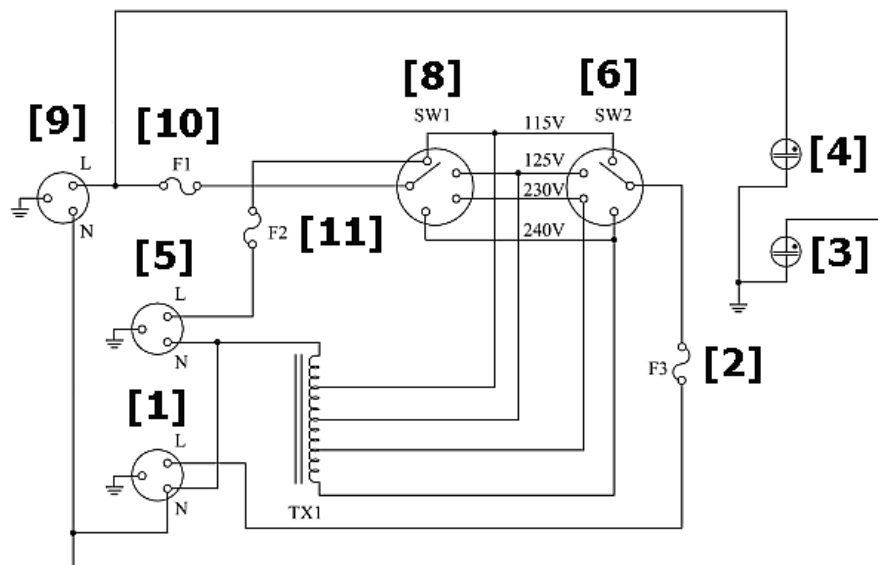
- 1 Výstupní síťová zásuvka německého provedení s ochranným kontaktem (uzemněním) s výstupním střídavým napětím 115 V / 125 V / 230 V / 240 V.
- 2 Pojistka výstupní síťové zásuvky [1].
- 3 Červená kontrolka „N“, která signalizuje nesprávné připojení fáze a nulového vodiče v zástrčce síťového napájecího kabelu.
- 4 Zelená kontrolka „L“, která signalizuje správné připojení fáze a nulového vodiče v zástrčce síťového napájecího kabelu.
- 5 Výstupní síťová zásuvka amerického provedení s ochranným kontaktem (uzemněním) s výstupním střídavým napětím 115 V.
- 6 Otočný přepínač k nastavení výstupního napětí na síťové zásuvce německého provedení s ochranným kontaktem [1].

Zadní a horní strana transformátoru

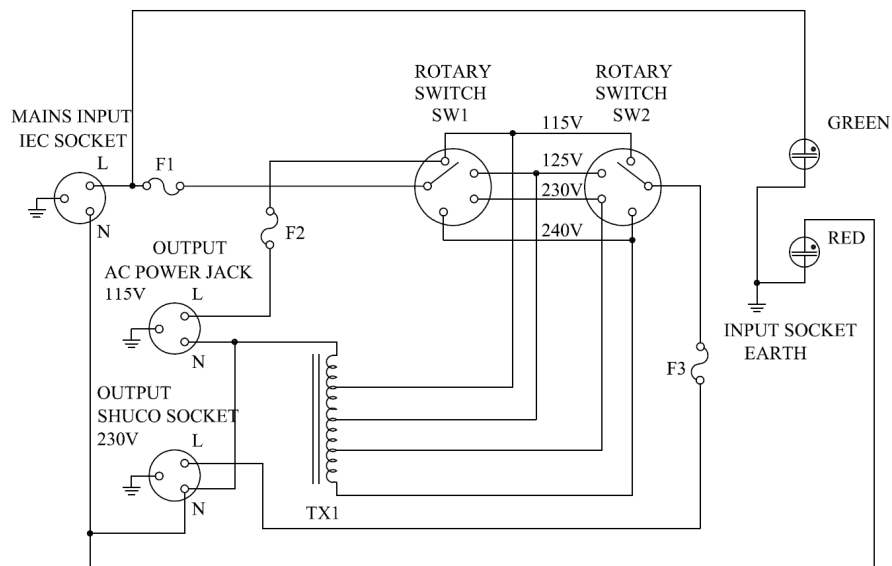


- 7 Držák k přenášení transformátoru,
- 8 Otočný přepínač k nastavení vstupního napětí na síťové zásuvce počítačového provedení s ochranným kontaktem [9].
- 9 Vstupní síťová zásuvka počítačového provedení s ochranným kontaktem (uzemněním) se vstupním střídavým napětím 115 V / 125 V / 230 V / 240 V.
- 10 Pojistka vstupní síťové zásuvky [9].
- 11 Pojistka výstupní síťové zásuvky amerického provedení 115 V [5].

5. Schéma zapojení transformátoru



Čísla uvedená v hranatých závorkách [] ve výše uvedeném zapojení přístroje – viz předcházející kapitola „4. Součásti transformátoru“.



6. Uvedení transformátoru do provozu a jeho použití

Připojení síťového napájení transformátoru z rozvodné sítě

Otočným přepínačem [8] na zadní straně transformátoru zvolte vstupní střídavé napětí použité rozvodné sítě. Použijte pro tento účel vhodný plochý šroubovák.

Poloha tohoto přepínače „230 V“ platí pro Českou republiku a většinu evropských zemí. Polohy tohoto přepínače „115 V / 125 V / 240 V“ platí pro ostatní (mimoevropské) země. Poloha tohoto přepínače „115 V“ platí pro USA.

Zapojte do zásuvky počítačového provedení [9] na zadní straně transformátoru zástrčku vhodného síťového napájecího kabelu a druhou zástrčku tohoto kabelu zapojte do zásuvky rozvodné sítě střídavého napětí, která je vybavena ochranným kontaktem (uzemněním).

Tím je transformátor připraven k použití.

Funkce červené a zelené kontrolky

- Rozsvítí-li se na přední straně transformátoru zelená kontrolka „L“ [4], je síťová zásuvka rozvodné sítě v pořádku a k transformátoru můžete připojit elektrický spotřebič.
- Rozsvítí-li se na přední straně transformátoru červená kontrolka „N“ [3], znamená to prohození fáze a nulového vodiče. Pokud to půjde, otočte v tomto případě zástrčku napájecího kabelu v zásuvce rozvodné sítě o 180 °. Toto opatření slouží k ochraně proti nebezpečí úrazu elektrickým proudem po připojení poškozeného elektrického spotřebiče k transformátoru.



Rozsvítí-li se obě kontrolky (zelená a červená) na transformátoru současně, není síťová zásuvka rozvodné sítě správně zapojena.

Jedná se pravděpodobně o nepřipojení ochranného vodiče (uzemnění) nebo o prohození fáze a nulového vodiče v zásuvce. V tomto případě transformátor okamžitě odpojte od síťového napájení a nechte síťovou zásuvku rozvodné sítě zkontrolovat kvalifikovaným elektrikářem. Nepřipojený ochranný vodič (uzemnění) může způsobit ohrožení lidského života elektrickým proudem, bude-li například kryt k transformátoru připojeného elektrického spotřebiče probíjet.

Připojení elektrického spotřebiče k transformátoru

Bude-li vše v pořádku (bude-li na přední straně transformátoru svítit pouze zelená kontrolka), můžete zvolit na přední straně transformátoru otočným přepínačem [6] požadované výstupní střídavé napětí (115 V / 125 V / 230 / 240 V). Použijte pro tento účel opět vhodný plochý šroubovák. K zásuvce amerického provedení [5] na přední straně transformátoru lze připojit pouze elektrické spotřebiče, které vyžadují ke svému napájení střídavé napětí 115 V.

Po provedení výše uvedeného nastavení připojte vhodným kabelem k zásuvce [1] nebo [5] na transformátoru vypnutý elektrický spotřebič. Elektrický spotřebič zapněte až po jeho připojení k transformátoru. Elektrický spotřebič, který k tomuto transformátoru připojíte, nesmí mít vyšší příkon než 1000 VA (W). Pokud připojíte k tomuto transformátoru více elektrických spotřebičů, pak jejich celkový příkon nesmí být vyšší než 1000 VA (W).



Před každým použitím transformátoru zkontrolujte síťové kabely, zda nedošlo k poškození jejich izolace. Poškozené kabely nesmíte v žádném případě používat k napájení transformátoru a elektrických spotřebičů.

Pokud nebudete dále transformátor používat, odpojte jej od síťového napájení. Tento přístroj se při používání zahřívá. Zajistěte proto v jeho okolí dostatečnou cirkulaci okolního vzduchu a nezakývejte v žádném případě větrací otvory přístroje žádnými předměty (novinami, dečkami atd.).

7. Případné závady a jejich odstranění

- Pokud nebude transformátor fungovat (nerozsvítí-li se na něm zelená nebo případně červená kontrolka), došlo pravděpodobně k přepálení pojistky [10] na zadní straně transformátoru, která chrání vstupní síťovou zásuvku [9].
- Pokud nepůjde zapnout elektrický spotřebič, který jste připojili do zásuvky [1] na přední straně transformátoru a na transformátoru bude svítit zelená nebo případně červená kontrolka, došlo pravděpodobně k přepálení pojistky [2] na přední straně transformátoru, která chrání výstupní síťovou zásuvku [1].
- Pokud nepůjde zapnout elektrický spotřebič, který jste připojili do zásuvky [5] na přední straně transformátoru a na transformátoru bude svítit zelená nebo případně červená kontrolka, došlo pravděpodobně k přepálení pojistky [11] na zadní straně transformátoru, která chrání výstupní síťovou zásuvku [5].

V těchto případech odpojte transformátor od síťového napájení, odpojte od něj elektrické spotřebiče a proveďte výměnu příslušné pojistky.

Výměna pojistky (pojistek)

Při výměně pojistky dodržujte bezpečnostní předpisy! Zajistěte, aby vyměňovaná pojistka byla stejného typu a měla stejnou jmenovitou proudovou hodnotu. Použití drátem opravených pojistek nebo přemostění kontaktů pojistek není dovoleno.

Otočte doleva (1/4 otáčky) vhodným plochým šroubovákem bajonetovým uzávěrem příslušné pojistky. Vyndejte přepálenou pojistku z jejího pouzdra a vložte do tohoto pouzdra novou pojistku (viz kapitola „9. Technické údaje“). Zasuňte opět do otvoru na zadní nebo na přední straně přístroje pojistkové pouzdro s pojistkou. Zatlačte na toto pouzdro a uzavřete bajonetový uzávěr pojistkového pouzdra jeho otočením doprava (1/4 otáčky).

Poté uveďte opět transformátor do provozu.

8. Údržba transformátoru

Tento přístroj kromě příležitostného čištění nevyžaduje žádnou údržbu. Pokud provedete na přístroji vlastní změny (úpravy) nebo opravy, zanikne nárok na záruku. K čištění přístroje nebo použijte čistý, antistatický a suchý čistící hadřík bez žmolků a chloupků.



K čištění transformátoru nepoužívejte žádné uhličitánové čistící prostředky (sodu písek), benzín, alkohol nebo podobné látky (chemická rozpouštědla, ředidla barev a laků). K čištění přístroje též nepoužívejte v žádném případě nástroje s ostrými hranami, šroubováky nebo drátěné kartáče a pod.

9. Technické údaje

Vstupní napětí:	115 V~ / 125 V~ / 230V ~ / 240V ~ (± 10 %); 50 / 60 Hz
Výstupní napětí:	115 V~ / 125 V~ / 230V ~ / 240V ~ (± 10 %); 50 / 60 Hz
Maximální příkon (výkon):	1000 VA (W)
Jištění:	3 pojistky T 10 A / 250 V (5 x 20 mm)
Provozní / skladovací teplota:	0 °C až + 40 °C / - 10 °C až + 50 °C
Relativní vlhkost vzduchu:	< 80 %, nekondenzující
Hmotnost:	cca 5,3 kg
Rozměry (Š x V x H):	305 x 135 x 240 mm

Příklad tohoto návodu zajistila společnost Conrad Electronic Česká republika, s. r. o.

Všechna práva vyhrazena. Jakékoliv druhy kopií tohoto návodu, jako např. fotokopie, jsou předmětem souhlasu společnosti Conrad Electronic Česká republika, s. r. o. Návod k použití odpovídá technickému stavu při tisku!
Změny vyhrazeny!

© Copyright Conrad Electronic Česká republika, s. r. o.

KU/05/2013