



VOLTcraft®



Verze 11/08

CZ NÁVOD K OBSLUZE

Lineární síťový zdroj PS-1302D

Číslo objednávky 51 18 06

Stanovené použití

Lineární síťový zdroj slouží k připojení a provozu spotřebičů na nízké napětí s provozním napětím od 0 do 30 VDC na pojistných zástrčkách 4 mm.

Odběr proudu připojeného spotřebiče nesmí překročit 2 A. Překročení vede k přetížení síťového zdroje; při přetížení síťového zdroje např. vlivem zkratu nebo při trvalém příliš vysokém odběru proudu se zpětně nastaví výstup, aby se zamezilo defektu. Po odstranění přetížení lze uvést síťový zdroj opět do provozu.

Síťový zdroj je sestaven v ochranné třídě 1. Je povoleno pouze připojení k zásuvkám s ochranným kontaktem a uzemněním a obvyklým střídavým napětím pro domácnost 230V~50 Hz.

Provoz za nepříznivých podmínek je nepřístupný. Nepříznivé podmínky jsou:

- mokro nebo vysoká vlhkost vzduchu
- prach nebo hořlavé plyny, páry nebo rozpouštědla
- bouřka, resp. bouřkové podmínky jako silná elektrostatická pole atd.

Jiné použití, než jak je popsáno výše, vede k poškození tohoto výrobku, kromě toho je spojeno s nebezpečím zkratu, požáru, úrazu elektrickým proudem atd. Celý výrobek nesmí být měněn, resp. přestavován ! Je bezpodmínečně nutné dbát bezpečnostních pokynů !

Bezpečnostní pokyny



Před uvedením do provozu čtěte prosím celý návod, který obsahuje důležité pokyny k řádnému provozu.

**Při škodách způsobených nedodržením návodu k obsluze zaniká nárok na záruku !
Nepřebíráme garanci za následné škody !**

Při poškození věcí nebo poranění osob způsobeném nepřiměřeným zacházením nebo nedbáním bezpečnostních pokynů nepřebíráme záruku ! V takovém případě zaniká nárok na garanci !

Tento výrobek byl z výroby předán v technicky bezvadném stavu. Pro zachování takového stavu a zajištění bezpečného provozu musí uživatel dbát bezpečnostních pokynů a varování, obsažených v návodu k obsluze. Je nutné řídit se následujícími symboly:



Pokyn ! Čtete návod k použití !



Výrobek má prohlášení o shodě CE a splňuje platné evropské a národní směrnice.



Přípojný bod pro vnitřní uzemnění; Tento šroub / kontakt nesmí být uvolněn.



K použití pouze v suchých vnitřních prostorech

Z důvodu bezpečnosti a registrace (CE) není dovoleno svévolné přestavování a/nebo změny na přístroji.

Pokud máte nějaké pochybnosti o fungování, bezpečnosti nebo připojení přístroje, obraťte se na odbornou pomoc.

Přístroj se nesmí otevírat. Při otevírání krytů nebo odnímání dílů, jen pokud že je to možné ručně, lze díly pod napětím odizolovat. Kondenzátory v přístroji mohou být ještě nabité, i když byl přístroj oddělen od všech zdrojů napětí.

Dbejte bezpečnostních pokynů a návodů k obsluze k ostatním přístrojům, které se připojují k tomuto přístroji, a věnujte pozornost jednotlivým kapitolám návodu k tomuto přístroji.

Nedotýkejte se nikdy přístroje mokřýma nebo vlhkýma rukama. Hrozí nebezpečí úrazu elektrickým proudem s ohrožením života.

Síťové zdroje a připojené spotřebiče nesmí být provozovány bez dozoru. Smí být používány pouze pojistky uvedeného typu a uvedeného jmenovitého proudu. Je zakázáno používat upravované pojistky. Vyhněte se používání kovově lesklých vodičů.

Přístroj nepatří do rukou dětí. Není to hračka.

V podnikových zařízeních je nutné dbát předpisů úrazové prevence vydaných Svazem profesních živnostenských sdružení pro elektrická zařízení a provozní prostředky. Ve školách a vzdělávacích zařízeních, zájmových a svépomocných dílnách je nutný zodpovědný dohled proškoleného personálu nad zacházením se síťovými zdroji.

Výrobek se během provozu zahřívá. Dbejte na dostatečné větrání; Kryt se nesmí ničím zakrývat. Nedotýkejte se zadního chladícího tělesa během provozu. Nebezpečí spálení !

Pokud je patrné, že bezpečný provoz je již nemožný, je nutné uvést přístroj mimo provoz a zajistit proti neúmyslnému zprovoznění. Za následujících podmínek je patrné, že bezpečný provoz již nelze zajistit:

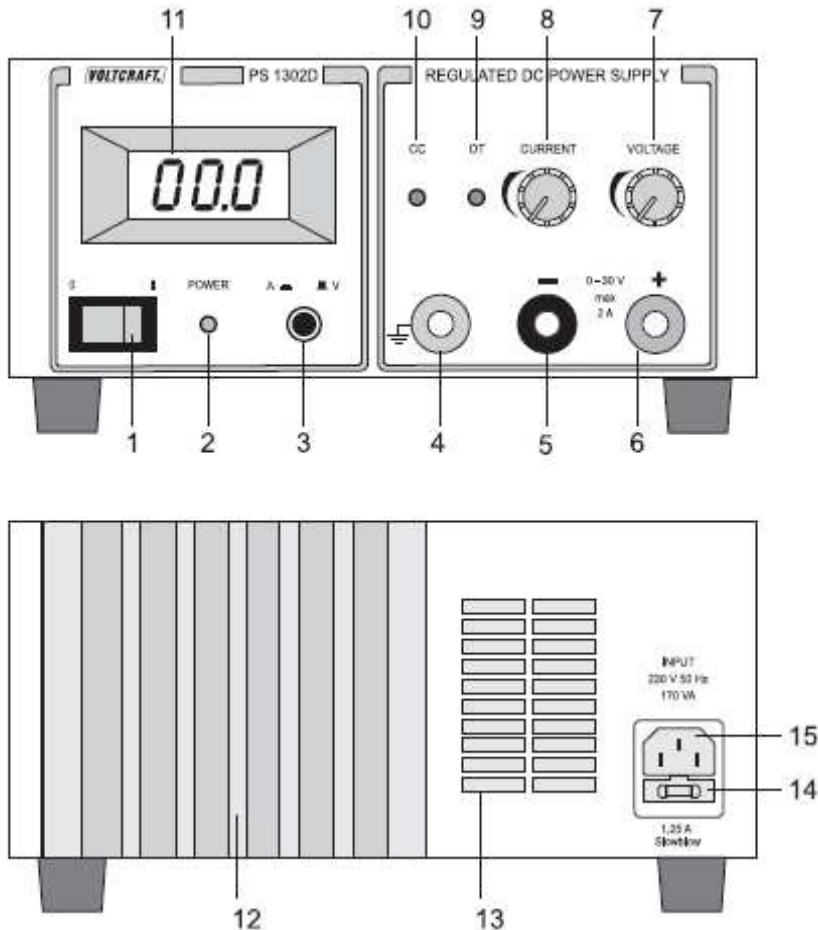
- přístroj vykazuje viditelná poškození
- přístroj již nefunguje a
- po delším skladování nebo za nepříznivých podmínek nebo
- po velmi silném zatížení při dopravě

Dbejte bezpečnostních pokynů v jednotlivých kapitolách, resp. v návodech k obsluze přiložených k připojeným přístrojům.

Nezapínejte nikdy přístroj ihned poté, kdy je přemístěn z chladného na teplé místo. Kondenzovaná voda, která by tak vznikla, by za nepříznivých podmínek mohla zničit Váš přístroj. Nechávejte přístroj nezapnutý, aby se mohl přizpůsobit pokojové teplotě.

Síťový zdroj nesmí být použit na lidech a zvířatech.

Ovládací prvky



- (1) Síťový spínač pro uvedení do provozu (I = ZAPNOUT / 0 = VYPNOUT)
- (2) Ukazatel provozního stavu
- (3) Přepínací tlačítko pro ukazatele proudu (A) a napětí (V)
- (4) Pojistná zástrčka „Uzemňovací napětí“ (země) 4 mm
- (5) Pojistná zástrčka „Minusový pól“ (-) 4 mm
- (6) Pojistná zástrčka „Plusový pól“ (+) 4 mm
- (7) Nastavovací ovladač pro výstupní napětí 0 až 30 V
- (8) Nastavovací ovladač pro omezení proudu 0 až 2 A
- (9) Varovný ukazatel OT při odpojení vlivem zvýšené teploty
- (10) Ukazatel CC při aktivovaném omezení proudu
- (11) Display LC pro ukazatel výchozího napětí a proudu
- (12) Chladící těleso (zadní strana přístroje); Za provozu je horké !
- (13) Chladící otvory
- (14) Jistič pro síťové pojistky (zadní strana přístroje)
- (15) Připoj chladícího zařízení s ochranným kontaktem (zadní strana přístroje), IEC C14

Popis funkce

Výstup stejnosměrného napětí je galvanicky oddělen a vykazuje ochranné předělení vůči síťovému napětí.

Výstupní napětí lze nastavit nastavovacím ovladačem (7) od 0 do 30 VDC. Proud se omezuje nastavovacím ovladačem (8) od 0 do 2 A. Momentální výstupní napětí a výstupní proud lze zobrazovat střídavě na displayi (11).

Dvě barevné pojistné zástrčky pro připojení DC 4 mm (5 a 6) se připojí na sekundární straně.

Síťový zdroj je chlazen konfekcí; je proto nutné dbát na dostatečné větrání, resp. odstup po stranách.



Síťový zdroj má nastavitelné omezení proudu. To se aktivuje (ukazatel CC), pokud je předem nastavené omezení překročeno vlivem přetížení nebo zkratu. Tím se elektronicky upraví výstupní napětí směrem dolů, aby se předešlo poškození síťového zdroje.

Uvedení do provozu

Všeobecně

Pro provoz je nutný síťový kabel s ochranným kontaktem (není v rozsahu dodávky). Zasuňte síťový kabel do přípojky chladícího zařízení (15) na zadní straně síťového zdroje a zástrčku do síťové zásuvky s ochranným kontaktem.

Vhodný síťový kabel obdržíte pod objednacím číslem 51 11 29.



Síťový zdroj nemá napájecí zařízení. K nabíjení baterií použijte vhodná nabíjecí zařízení s odpovídajícím vypínáním nabíjení. Pokud se zdroj nepoužívá, vždy jej vypněte.

Nastavení požadovaného výstupního napětí

- Ujistěte se, že k síťovému zdroji není připojen žádný spotřebič.
- Zapněte síťový zdroj spínačem pro uvedení do provozu (1); Ukazatel provozního stavu (2) musí svítit.
- Dbejte na to, aby se přepínač (3) pro ukazatel nacházel v nestlačené poloze (symbol „V“). Na displayi se ukazuje výstupní napětí.
- Uvedte Nastavovací ovladač „CURRENT“ (8) do střední polohy.
- Nastavte prostřednictvím nastavovacího ovladače „VOLTAGE“ (7) požadované výstupní napětí. Napětí se ukazuje na displayi (11).

Nastavení omezení proudu

K ochraně spotřebiče lze předem nastavit a omezit maximální výstupní proud.

- Ujistěte se, že k síťovému zdroji není připojen žádný spotřebič.
- Zapněte síťový zdroj spínačem pro uvedení do provozu (1); Ukazatel provozního stavu (2) musí svítit.
- Uvedte nastavovací ovladač „CURRENT“ (8) do levé polohy - Minimum.
- Sepněte obě zástrčky Minus (5) a Plus (6) zkratovacím můstkem (např. měřícím vedením). Dbejte na dostatečný průměr vodiče. Ten by měl být alespoň 0,5 mm².
- Uvedte do činnosti přepínač (3) ukazatele proudu a uvedte jej do stlačené polohy (symbol „A“). Na displayi se ukáže maximální výstupní proud.
- Nastavte prostřednictvím nastavovacího ovladače proudu „CURRENT“ (8) požadovaný maximální výstupní proud. Odstraňte zkratovací můstek ze síťového zdroje.
- Opětovným stlačením přepínače (3) se na displayi opět ukáže výstupní napětí.

Připojení spotřebiče

- Ujistěte se, že k síťovému zdroji není připojen žádný spotřebič.
- Zkontrolujte ještě jednou správné výstupní napětí na síťovém zdroji.
- Spojte plusový pól (+) spotřebiče s červenou zástrčkou „+“ (6) a minusový pól (-) spotřebiče s černou zástrčkou „-“ (5).
- Propojení se provede standardní zástrčkou 4 mm.



Dbejte na to, aby spotřebič nebyl při připojení k síťovému zdroji zapnut. Při připojení zapnutého spotřebiče do zástrček může dojít k jiskření, což může poškodit zástrčky i připojené vedení.

Údržba a čištění

Kromě výměny pojistek a řádného vyčištění není nutná jiná údržba síťového zdroje. K čištění přístroje použijte čistou, antistatickou, lehce navlhčenou čistící látku, která nespouští chlupy, bez drsných, chemických čistících přípravků nebo přípravků s obsahem rozpouštědel.



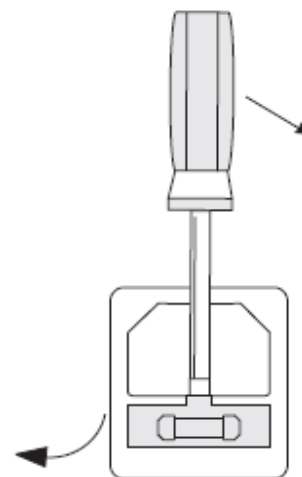
Před údržbou a čištěním přístroje vždy vyjměte zástrčku ze síťové zásuvky.

Výměna pojistek

Pokud nelze síťový zdroj zapnout, je zřejmě poškozena síťová pojistka.

K výměně síťové pojistky postupujte následovně:

- vypněte síťový zdroj a vyjměte všechny přípojné kabely z přístroje a síťovou zástrčku z přípojky chladiče na zadní straně
- stlačte vhodným plochým šroubovákem držák pojistky (14) na zadní straně z upínacího ústrojí dle vyobrazení
- nahraďte vadnou pojistku novou jemnou pojistkou (5x20 mm) stejného typu a jmenovitého proudu: T1,25A/250V (neaktivní)
- zatlačte pojistkovou vložku opět pečlivě do držáku.



Odstranění poruch

Zakoupením síťového zdroje jste získali výrobek, který je konstruován v souladu se současným stavem techniky a je provozně bezpečný.

Přesto může dojít k problémům nebo poruchám.

Proto bychom zde chtěli popsat, jak můžete odstranit možné poruchy:

Problém	Řešení
Nesvítí ukazatel provozního stavu.	Není k dispozici síťové napětí? <ul style="list-style-type: none">• zkontrolujte jistič vedení zásuvky• zkontrolujte správné zasunutí do zásuvky• zkontrolujte síťovou pojistku v síťovém zdroji
Svítí ukazatel „OT“.	Síťový zdroj je přehřátý. <ul style="list-style-type: none">• odstraňte spotřebič a nechtejте přístroj bez zátěže zchladnout
Nefungují připojené spotřebiče.	Je nastaveno správné napětí ? Je správná polarita ? Je napájecí obvod přetížený, resp. je omezení proudu aktivní (ukazatel „CC“) ? Zkontrolujte technická data spotřebiče a popř. zvyšte nastavení omezení proudu.
Při nastavení napětí se nemění ukazatel.	Zkontrolujte přepínač ukazatele. Ten musí být pro indikaci napětí v nestlačené pozici (viz symbol „V“).



Jiné než výše uvedené opravy smí provádět výlučně autorizovaný odborník. Kontrolujte pravidelně technickou bezpečnost přístroje, např. poškození obalu atd. Při svévolných změnách nebo opravách na přístroji nebo v přístroji zaniká nárok na garanci.

Likvidace



Stará elektronická zařízení jsou vyrobena z hodnotných materiálů a nepatří do komunálního odpadu. Pokud přístroj překročil svou životnost, zlikvidujte jej v souladu s platnými zákonnými předpisy ve Vašem sběrném dvoře. Je zakázána likvidace vyhozením do komunálního odpadu.

Technické údaje

Provozní napětí.....	230 V~ / 50 Hz (+/- 10 %)
Příkon.....	max. 170 VA
Výstupní napětí.....	0 – 30 V/DC
Výstupní proud.....	0 – 2 A
Zbytkové zvlnění.....	<5 mV rms (rms=skutečný)
Regulační odezva při změně zatížení 0~100%.....	<40 mV/25 mA
Regulační odezva při změně sítě ±10%.....	<50 mV/50 mA
Síťová pojistka (50x20 mm).....	neaktivní 1,25A/ 250 V (jemná pojistka)
Provozní teplota.....	+ 5 °C až + 40 °C
Relativní vlhkost vzduchu.....	max. 85%, nekondenzující
Ochranná třída.....	1
Rozměry.....	cca 207 x 105 x 215 (mm)
Váha.....	cca 3,2 kg

CZ Tiráž

Tento návod k obsluze je publikace firmy Voltcraft®, Lindenweg 15, D-92242 Hirschau, tel. č. 0180/856 582 7 (www.voltcraft.de).

Všechna práva včetně překladu vyhrazena. K reprodukci jakéhokoli druhu, např. fotokopie, mikrosnímkování nebo vyhotovení v zařízeních na elektronické zpracování dat je nutný písemný souhlas vydavatele. Dotisk, i částečný, je zakázán.

Tento návod k obsluze odpovídá technickému stavu v době tisku. Změna v technice a vybavení vyhrazena.

© Copyright 2008 by Voltcraft®