



CZ NÁVOD K OBSLUZE

CE
Verze 05/10

Laboratorní napájecí zdroj VSP 2405

VOLTCRAFT®

Obj. č.: 51 27 75



1. Úvod

Vážený zákazníku,

děkujeme Vám za Vaši důvěru a za Vaše rozhodnutí zakoupit výrobek naší firmy. Jsme přesvědčeni, že tento napájecí zdroj splní Vaše očekávání a bude Vám k užitku.

Voltcraft® - Tento název představuje nadprůměrně kvalitní výrobky z oblasti měřicí techniky, z oblasti síťové techniky (napájecí zdroje), jakož i z oblasti techniky nabíjení akumulátorů, které se vyznačují neobvyklou výkonností a které jsou stále vylepšovány. Ať již budete pouhými kutily či profesionály, vždy naleznete ve výrobcích firmy „**Voltcraft**“ optimální řešení.

A ještě něco navíc: Vyřádanou techniku a spolehlivou kvalitu našich výrobků nabízíme za velice výhodné ceny. A tím jsme si absolutně jisti: Naše série napájecích zdrojů a jiných přístrojů vytvářejí základnu pro dlouhodobou, dobrou a úspěšnou spolupráci s Vámi.

Přejeme Vám, abyste si v pohodě užili tento náš nový výrobek značky **Voltcraft**®.

Konstrukce tohoto napájecího zdroje odpovídá evropské normě „EN 61558“. Přístroj byl dále přezkoušen na elektromagnetickou sloučitelnost a splňuje tak požadavky platných evropských a národních směrnic. U výrobků byla doložena shoda s příslušnými normami a směrnicemi, odpovídající prohlášení a doklady jsou uloženy u výrobce.

Abyste přístroj uchovali v dobrém stavu a zajistili jeho bezpečný provoz, je třeba, abyste si tento návod k obsluze přečetli a dodržovali všechny pokyny a bezpečnostní předpisy, které jsou v tomto návodu k obsluze uvedeny. Ponechte si proto tento návod k obsluze, abyste si jej mohli znovu kdykoliv přečíst!

Tento návod k obsluze je součástí výrobku. Obsahuje důležité pokyny k uvedení přístroje do provozu a k jeho obsluze. Jestliže výrobek předáte nebo prodáte jiným osobám, dbejte na to, abyste jim odevzdali i tento návod k obsluze.

Obsah

Strana

1. Úvod.....	1
2. Účel použití laboratorního napájecího zdroje a jeho základní funkce	3
3. Bezpečnostní předpisy.....	4
4. Součásti laboratorního napájecího zdroje.....	5
5. Uvedení laboratorního napájecího zdroje do provozu	7
Připojení laboratorního napájecího zdroje k síti a jeho zapnutí	7
Umístění laboratorního napájecího zdroje	7
Nastavení výstupního napětí na výstupu A a B	8
Nastavení omezení výstupního proudu na výstupu A a B	8
Nastavení výstupního napětí na výstupu C.....	9
6. Připojení elektrických spotřebičů k napájecímu zdroji	9
Napájení elektrických spotřebičů z výstupu A nebo B samostatně (individual).....	9
Napájení elektrických spotřebičů z výstupu A nebo z A a B současně (parallel).....	10
Interní paralelní propojení výstupů A a B (uvnitř přístroje) s max. výstupním proudem 10 A	11
Externí paralelní propojení výstupů A a B s výstupním proudem vyšším než 10 A	11
Režim sériového napájení elektrických spotřebičů (series)	12
Režim sériového napájení elektrických spotřebičů (series tracking).....	13
7. Dálkové ovládání laboratorního napájecího zdroje	14
8. Přesné nastavení napájecího napětí na elektrickém spotřebiči	15
9. Čištění a údržba laboratorního napájecího zdroje	17
10. Výměna síťové pojistky	17
11. Případné závady přístroje a jejich odstranění	17
12. Technické údaje	18

2. Účel použití laboratorního napájecího zdroje a jeho základní funkce

Tento laboratorní napájecí zdroj slouží k napájení nízkonapěťových elektrických spotřebičů stejnosměrným napětím **0,1 až 40 V** (výstupy **A** a **B**) nebo **0,1 až 6 V** (výstup **C**) s plynulým nastavením výstupního napětí (omezení napětí) včetně plynulého nastavení maximálního výstupního proudu (omezení proudu) **0 až 5 A** (výstupy **A** a **B**) nebo **max. 1,5 A** (výstup **C**).

Výstupy A a B lze zapojit do série (zvýšení výstupního napájecího napětí) nebo paralelně (zvýšení výstupního napájecího proudu). Při sériovém propojení výstupů **A** a **B** (vyšší napětí než 75 V DC) dejte pozor na to, že tato výstupní napájecí napětí mohou být životu nebezpečná. Z tohoto důvodu použijte z bezpečnostních důvodů napájecí kabely s dostatečnou izolací.

Všechny výstupy tohoto laboratorního napájecího zdroje jsou provedeny jako zdičky k připojení kabelů s banánky o průměru 4 mm.

Nastavení výstupního napětí a proudu se provádí pomocí dvou otočných regulátorů (hrubé a jemné nastavení) u každého výstupu zvlášť (u výstupu **C** nelze maximální výstupní proud nastavit, neboť je přednastaven na maximální hodnotu 1,5 A). Nastavené hodnoty napětí a proudu odečtete na dvou přehledných displejích z tekutých krystalů. Nastavené výstupní napětí a elektrickým spotřebičem odebíraný proud na výstupu **C** odečtete po stisknutí tlačítka na displeji pro výstup **B**.

Funkce dálkového ovládání laboratorního napájecího zdroje externím stejnosměrným napětím: U výstupů **A** a **B** můžete nastavit přesné stabilizované výstupní napětí přivedením externího referenčního stejnosměrného napětí **0 až 2,3 V DC** ke svorkám na zadní straně přístroje.

Omezení výstupního proudu v režimu konstantního proudu pro výstupy A a B můžete provést stisknutím příslušného tlačítka, aniž byste museli zkratovat zdičky příslušného výstupu.

Tento laboratorní napájecí zdroj je dále vybaven ochranou proti přetížení a zkratu jakož i bezpečnostní funkcí jeho vypínání při jeho přehřátí.

Konstrukce toho přístroje odpovídá ochranné třídě 1 a lze jej připojit pouze do síťových zásuvek se střídavým napětím **230 V / 50 Hz**, které jsou vybaveny ochranným kontaktem. Tento ochranný kontakt síťové zásuvky je propojen se zdičkou k připojení uzemnění na přístroji.

Používání laboratorního napájecího zdroje v nepříznivých podmínkách okolí není dovoleno. Mezi nepříznivé okolní podmínky patří:

- vlhkost (mokra) nebo příliš vysoká vzdušná vlhkost,
- zvířený prach nebo výskyt hořlavých plynů (výparů ředidel barev a laků jakož i jiných chemických rozpouštědel),
- bouřka nebo výskyt silných elektromagnetických polí,
- silné vibrace.

Jiný způsob používání tohoto laboratorního napájecího zdroje, než bylo uvedeno výše, by mohl vést k poškození tohoto přístroje. Kromě jiného by toto mohlo být spojeno s nebezpečím vzniku zkratu, úrazu elektrickým proudem atd. Na výrobku nesmějí být prováděny žádné změny nebo přestavby (přepojování jeho vnitřního zapojení)!

Dodržujte bezpodmínečně bezpečnostní předpisy!

3. Bezpečnostní předpisy

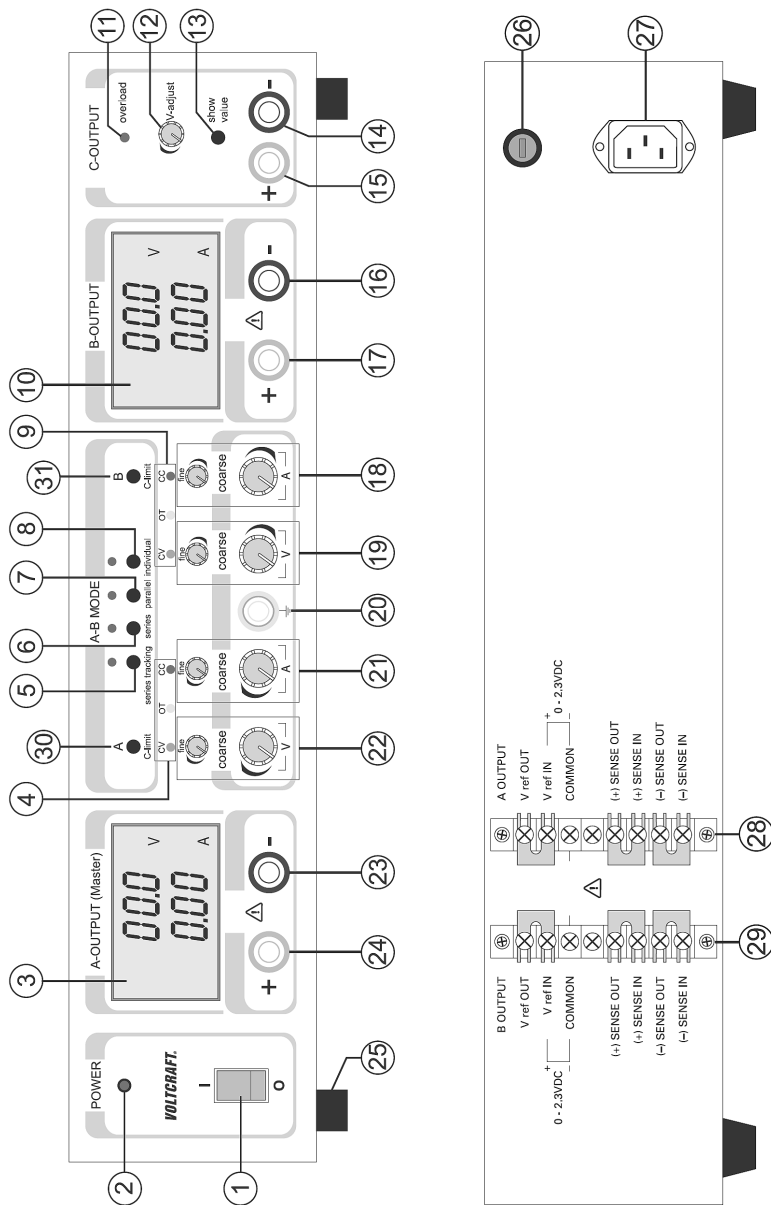


Vzniknou-li škody nedodržením tohoto návodu k obsluze, zanikne nárok na záruku! Neručíme za následné škody, které by z toho vyplynuly.

Neodpovídáme za věcné škody, úrazy osob, které byly způsobeny neodborným zacházením nebo nedodržováním bezpečnostních předpisů. V těchto případech zanikají rovněž jakékoliv nároky, které by jinak vyplývaly ze záruky přístroje.

- Tento přístroj opustil výrobní závod v bezvadném technickém stavu. Abyste tento stav zachovali a zajistili bezpečné používání přístroje, dodržujte prosím všechny pokyny, které se nacházejí v tomto návodu k obsluze. Z bezpečnostních důvodů a důvodů registrace (CE) je zakázáno přístroj upravovat a/nebo pozměňovat (provádět změny v jeho vnitřním zapojení).
- Přístroj odpovídá ochranné třídě 1. Ochranný vodič (nulový vodič) nesmí být s ohledem na Vaši bezpečnost odpojen (přerušen) ani v síťovém vedení ani uvnitř přístroje. Dojde-li k přerušení této ochrany, může dojít v případě poruchy k ohrožení života elektrickým proudem (síťové napětí na krytu přístroje).
- Dejte pozor na to, aby nedošlo k porušení nebo ke zničení izolace přístroje, pojistkového pouzdra, k přístroji připojených kabelů a síťového kabelu.
- Přístroj nesmí být používán přímo k nabíjení akumulátorů. Přístroj není vybaven dlouhodobou ochranou vůči přetížení nebo zkratu na výstupu.
- Tento přístroj a jeho příslušenství nejsou dětské hračky a nepatří do rukou malých dětí!
- Nezapínejte laboratorní napájecí zdroj nikdy okamžitě poté, co jste jej přenesli z chladného prostředí do prostředí teplého. Zkondenzovaná voda, která se přitom objeví, by mohla laboratorní napájecí zdroj za určitých okolností zničit. Nechte přístroj vypnutý tak dlouho, dokud se jeho teplota nevyrovná s teplotou okolí.
- Tento přístroj nelze používat k pokusům na lidech a zvířatech.
- Při sériovém zapojení více těchto napájecích zdrojů dejte pozor na nebezpečí zvýšeného výstupního napětí. V případě poruchy může být na výstupu větší napětí než 75 V, které může být pro člověka nebezpečné.
- Přístroj se za provozu zahřívá. Zajistěte dostatečné větrání. Větrací mřížky přístroje nesmějí být zakrývány. Zapnutý přístroj a k němu připojené spotřebiče musejí být po stálém dozorem.
- Při používání přístroje musíte mít naprosto suché ruce, boty a oděv. Přístroj ani podlaha nesmějí být vlhké (mokrě).
- Při práci pod napětím je dovoleno používat pouze odpovídající nástroje.
- Nepoužívejte nikdy k propojení přístroje s elektrickými spotřebiči holé kovové vodiče.
- Pokud se budete domnívat, že by se použití přístroje neobešlo bez nebezpečí, vypněte přístroj a zajistěte jej proti náhodnému použití (zapnutí). Vezměte na vědomí, že přístroj již nelze bezpečně používat tehdy, když:
 - přístroj vykazuje viditelná poškození,
 - přístroj nepracuje (nefunguje) a
 - jestliže byl přístroj delší dobu uskladněn v nevhodných podmínkách nebo
 - byl vystaven těžkému namáhání při přepravě.
- Dodržujte bezpečnostní předpisy a pokyny, které jsou uvedeny v příslušných návodech k obsluze přístrojů a zařízení, které budete tímto zdrojem napájet.

4. Součásti laboratorního napájecího zdroje



5

- [1] Spínač zapnutí a vypnutí přístroje „I/O“.
- [2] Kontrolka „POWER“: Signalizace zapnutí přístroje.
- [3] Displej: Zobrazení výstupního napětí a proudu na výstupu A.
- [4] Kontrolky režimu (stavu) provozu výstupu A: „CV“ = konstantní napětí; „OT“ = příliš vysoká teplota přístroje; „CC“ = omezení proudu.
- [5] Tlačítko „series tracking“: Interní propojení vstupů A a B do série (zvýšení, zdvojení výstupního napětí na vstupech A a B propojených do série). V tomto případě provedete nastavení výstupního napětí a výstupního proudu otočnými regulátory výstupu A.
- [6] Tlačítko „series“: Externí propojení vstupů A a B do série (zvýšení výstupního napětí). V tomto případě provedete nastavení výstupního napětí a výstupního proudu u každého výstupu samostatně.
- [7] Tlačítko „parallel“: Paralelní propojení vstupů A a B (zdvojení, zvýšení výstupního proudu). V tomto případě provedete nastavení výstupního napětí a výstupního proudu otočnými regulátory výstupu A.
- [8] Tlačítko „individual“: V tomto případě provedete nastavení výstupního napětí a výstupního proudu u každého výstupu A a B samostatně nezávisle na sobě.
- [9] Kontrolky režimu (stavu) provozu výstupu B: „CV“ = konstantní napětí; „OT“ = příliš vysoká teplota přístroje; „CC“ = omezení proudu.
- [10] Displej: Zobrazení výstupního napětí a proudu na výstupu B nebo C.
- [11] Kontrolka „overload“: Signalizace přetížení výstupu C (aktivní funkce omezení proudu).
- [12] Otočný regulátor „V-adjust“: Nastavení výstupního napětí na výstupu C.
- [13] Tlačítko „show value“: Zobrazení výstupního napětí a proudu na výstupu C na displeji, který jinak zobrazuje výstupní napětí na výstupu B [10].
- [14] Zdíčka „-“ (minus) výstupu C.
- [15] Zdíčka „+“ (plus) výstupu C.
- [16] Zdíčka „-“ (minus) výstupu B.
- [17] Zdíčka „+“ (plus) výstupu B.
- [18] Regulátory (otočné knoflíky) „coarse“ a „fine“: Hrubé a jemné nastavení výstupního proudu na výstupu B.
- [19] Regulátory (otočné knoflíky) „coarse“ a „fine“: Hrubé a jemné nastavení výstupního napětí na výstupu B.
- [20] Zdíčka k připojení zemního potenciálu (uzemnění).
- [21] Regulátory (otočné knoflíky) „coarse“ a „fine“: Hrubé a jemné nastavení výstupního proudu na výstupu A.
- [22] Regulátory (otočné knoflíky) „coarse“ a „fine“: Hrubé a jemné nastavení výstupního napětí na výstupu A.
- [23] Zdíčka „-“ (minus) výstupu A.
- [24] Zdíčka „+“ (plus) výstupu A.
- [25] Výklopné nožičky (opěrky) na přední straně přístroje

6

- [26] Pojistkové pouzdro se síťovou pojistkou.
- [27] Zásuvka k připojení síťového kabelu.
- [28] Svorkovnice k připojení dálkového ovládání (externího referenčního řídicího stejnosměrného napětí) a svorky k přesnému nastavení výstupního napětí (SENSE) k laboratornímu napájecímu zdroji připojeného elektrického spotřebiče na výstup B.
- [29] Svorkovnice k připojení dálkového ovládání (externího referenčního řídicího stejnosměrného napětí) a svorky k přesnému nastavení výstupního napětí (SENSE) k laboratornímu napájecímu zdroji připojeného elektrického spotřebiče na výstup A.
- [30] Tlačítko „**A C-limit**“:
Zobrazení nastavení omezení výstupního proudu na výstupu A (na příslušném displeji).
- [31] Tlačítko „**B C-limit**“:
Zobrazení nastavení omezení výstupního proudu na výstupu B (na příslušném displeji).

5. Uvedení laboratorního napájecího zdroje do provozu



Tento laboratorní napájecí zdroj není žádná nabíječka akumulátorů. K nabíjení akumulátorů používejte pouze vhodné nabíječky.

Při delším použití napájecího zdroje se povrch jeho krytu silně zahřívá. Dejte pozor na popáleniny! Zajistěte v tomto případě dostatečnou cirkulaci okolního vzduchu v blízkosti přístroje a za žádných okolností přístroj částečně nebo úplně nezakrývejte!

Dejte prosím pozor na to, že elektrický spotřebič, který s napájecím zdrojem propojíte, musí zůstat při propojování vypnutý. Zapnutý elektrický spotřebič může při připojování vytvořit na připojovacích zdířkách jiskru, která by mohla tyto zdířky a připojované kabely poškodit.

Pokud nebudete napájecí zdroj používat, odpojte jej vždy od síťového napájení.

Připojení laboratorního napájecího zdroje k síti a jeho zapnutí

Zapojte do zásuvky (na zadní straně) při vypnutém laboratorním napájecím zdroji příslušnou zástrčku síťového kabelu. Druhou jeho zástrčku zapojte do síťové zásuvky 230 V. Zapněte přístroj přepínačem [1] (poloha „I“). Poloha „O“ tohoto přepínače znamená vypnutí napájecího zdroje.

Umístění laboratorního napájecího zdroje

Postavte tento přístroj na rovnou a stabilní plochu (například na pracovní stůl). Dejte přitom pozor na to, abyste nezakryli žádnými předměty větrací otvory přístroje.

Na přední straně laboratorního napájecího zdroje můžete vykopit jeho opěrné nožičky. Šikmá poloha přístroje Vám usnadní odečítání nastavených výstupních napětí a proudů na displejích.

Nepokládejte tento laboratorní napájecí zdroj na nábytek s cennou povrchovou úpravou. Chemické látky, které se mohou uvolnit z nožiček přístroje, by mohly způsobit změnu zabarvení povrchu nábytku nebo by mohly tyto nožičky po sobě zanechat stopy. V takovýchto případech podložte přístroj vhodnou protiskluzovou podložkou.

Nastavení výstupního napětí na výstupu A a B

Pokud budou k laboratornímu napájecímu zdroji připojeny nějaké elektrické spotřebiče, pak je od laboratorního napájecího zdroje odpojte.

Zapněte přístroj přepínačem [1] (poloha „I“). Na přístroji se rozsvítí kontrolka „**POWER**“ [2] a na obou displejích se zobrazí nějaké hodnoty výstupního napětí a proudu.

Stiskněte tlačítko „**individual**“ [8] (nastavení obou výstupů samostatně nezávisle na sobě).

Otočte regulátory hrubého a jemného nastavení výstupního proudu na výstupu A nebo B „**coarse**“ a „**fine**“ [21] nebo [18] do střední polohy.

Nyní nastavte regulátory hrubého a jemného nastavení výstupního napětí na výstupu A nebo B „**coarse**“ a „**fine**“ [22] nebo [19] požadované výstupní napětí (otáčením těchto regulátorů doprava nebo doleva). Hodnoty těchto výstupních napětí odečtete v horních segmentech obou displejů.



V normálním provozu je tento laboratorní napájecí zdroj přepnut do režimu konstantního výstupního napětí, které jste nastavili. Toto poznáte podle rozsvícení zelené kontrolky „**CV**“ [4] nebo [9].

Nastavení omezení výstupního proudu na výstupu A a B

Omezení výstupního proudu slouží jako ochranné opatření k ochraně k laboratornímu zdroji připojeného elektrického spotřebiče před jeho přetížením. Toto omezení výstupního proudu nastavíte bez zkratování zdířek příslušného výstupu. Přístroj bude dodávat do elektrického spotřebiče maximálně pouze takto nastavený výstupní proud.

Pokud budou k laboratornímu napájecímu zdroji připojeny nějaké elektrické spotřebiče, pak je od laboratorního napájecího zdroje odpojte.

Zapněte přístroj přepínačem [1] (poloha „I“). Na přístroji se rozsvítí kontrolka „**POWER**“ [2] a na obou displejích se zobrazí nějaké (dříve nastavené) hodnoty výstupního napětí a proudu.

Otočte regulátory hrubého a jemného nastavení výstupního proudu na výstupu A nebo B „**coarse**“ a „**fine**“ [21] nebo [18] zcela do levé polohy (minimální výstupní proud).

Stiskněte na přístroji tlačítko „**A C-limit**“ [30] nebo „**B C-limit**“ [31] a podržte toto tlačítko stisknuté (zatím neuvolňujte jeho stisknutí). Během provádění tohoto nastavování omezení výstupního proudu bude svítit příslušná kontrolka „**CC**“ [4] nebo [9]. Po dobu tisknutí tlačítka „**C-limit**“ zůstane příslušný výstup odepnut. Přepnete-li přístroj do paralelního režimu (zvýšení, zdvojení výstupního proudu), pak musíte tlačítka „**A C-limit**“ [30] a „**B C-limit**“ [31] stisknout současně.

Nyní nastavte regulátory hrubého a jemného nastavení výstupního proudu na výstupu A nebo B „**coarse**“ a „**fine**“ [21] nebo [18] požadovaný maximální výstupní proud (otáčením těchto regulátorů doprava nebo doleva). Hodnoty těchto výstupních proudů odečtete v dolních segmentech obou displejů. Po dobu aktivace omezení výstupního proudu bude na přístroji svítit příslušná červená kontrolka „**CC**“ [4] nebo [9] (nebo v paralelním režimu obě současně).

Jakmile nastavíte požadovaný maximální výstupní proud, uvolněte stisknutí tlačítka „**C-limit**“. Na displeji (nebo na displejích) přístroje se zobrazí se po této akci nulová hodnota výstupního proudu (0,00 A), neboť není k přístroji připojený elektrický spotřebič a neodebírá žádný proud. Na přístroji se rozsvítí zelená kontrolka „**CV**“ [4] nebo [9] (nebo v paralelním režimu obě současně).



Pokud dojde po připojení elektrického spotřebiče k přístroji a po jeho zapnutí k překročení této nastavené maximální hodnoty výstupního proudu, provede přístroj snížení výstupního napětí. Přístroj se přepne do režimu omezení výstupního proudu a na jeho předním panelu se rozsvítí červená kontrolka „**CC**“ [4] nebo [9] (nebo v paralelním režimu obě současně).

Nastavení výstupního napětí na výstupu C

Tento výstup C je nezávislý na zvolených provozních režimech, které se týkají výstupů A a B (series tracking / series / parallel / individual).

Pokud budou k laboratornímu napájecímu zdroji (k výstupu C) připojeny nějaké elektrické spotřebiče, pak je od laboratorního napájecího zdroje odpojte.

Zapněte přístroj přepínačem [1] (poloha „I“). Na přístroji se rozsvítí kontrolka „POWER“ [2] a na obou displejích se zobrazí nějaké hodnoty výstupního napětí a proudu.

Stiskněte tlačítko „show value“ [13] a podržte toto tlačítko stisknuté po dobu, po kterou budete provádět nastavení výstupního napětí na výstupu C. Velikost výstupního napětí na výstupu C zobrazíte v tomto případě na displeji, který jinak zobrazuje výstupní napětí na výstupu B.

Požadované výstupní napětí na výstupu C nastavte otáčením regulátoru „V-ajust“ [12]. Po provedení nastavení tohoto výstupního napětí uvolněte stisknutí tlačítka „show value“ [13].



Na výstupu C (0,1 až 6 V DC) je nastaveno maximální omezení výstupního proudu na hodnotu cca **1,5 A**. Toto nastavení nelze změnit. Pokud dojde po připojení elektrického spotřebiče k výstupu C a po jeho zapnutí k překročení (dosažení) této maximální hodnoty výstupního proudu, rozsvítí se na laboratorním napájecím zdroji červená kontrolka „overload“ [11].

Nastavené výstupní napětí a proud odebíraný elektrických spotřebičem, můžete kdykoliv zobrazit na displeji B [10] stisknutím tlačítka „show value“ [13].

6. Připojení elektrických spotřebičů k napájecímu zdroji



Při připojování elektrického spotřebiče k laboratornímu napájecímu zdroji dejte pozor na to, že musí zůstat elektrický spotřebič vypnutý.

Při sériovém propojení výstupů A a B (vyšší napětí než 75 V DC) dejte pozor na to, že tato výstupní napájecí napětí mohou být životu nebezpečná. Z tohoto důvodu použijte z bezpečnostních důvodů napájecí kabely s dostatečnou izolací.

Maximální přípustný odběr proudu k přístroji připojeného elektrického spotřebiče nesmí být trvale překračován. Dejte rovněž pozor na dostatečný průřez vodičů kabelů, kterými připojíte elektrický spotřebič k přístroji.

Napájení elektrických spotřebičů z výstupu A nebo B samostatně (individual)

V tomto samostatném (individuálním) režimu provozu laboratorního napájecího zdroje můžete napájet elektrické spotřebiče různým výstupním napětím na výstupu A a B samostatně (zvlášť). Oba výstupy budou v tomto provozním režimu přístroje na sobě nezávislé.

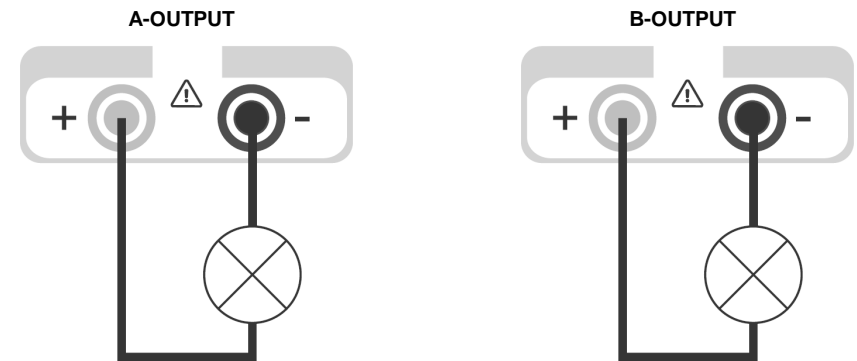
Pokud budou k laboratornímu napájecímu zdroji (k výstupu A nebo B) připojeny nějaké elektrické spotřebiče, pak je od laboratorního napájecího zdroje odpojte.

Zapněte přístroj přepínačem [1] (poloha „I“). Na přístroji se rozsvítí kontrolka „POWER“ [2] a na obou displejích se zobrazí nějaké hodnoty výstupního napětí a proudu.

Stiskněte tlačítko „individual“ [8] (nastavení obou výstupů A a B samostatně nezávisle na sobě). Nad tímto tlačítkem se rozsvítí červená kontrolka.

Nyní nastavte požadované výstupní napětí a požadovaný výstupní proud na výstupu A nebo B způsobem popsaným v kapitole „5. Uvedení laboratorního napájecího zdroje do provozu“ a v odstavcích „Nastavení výstupního napětí na výstupu A a B“ a „Nastavení omezení výstupního proudu na výstupu A a B“.

Zapojte „plus“ kontakt (banánek) napájecího kabelu elektrického spotřebiče do červené zdířky „+“ na předním panelu napájecího zdroje a „minus“ kontakt (banánek) napájecího kabelu elektrického spotřebiče zapojte do modré zdířky „-“ příslušného výstupu „A-OUTPUT“ nebo „B-OUTPUT“. Připojený elektrický spotřebič zapněte až po provedení všech nastavení.



Proud odebíraný elektrickým spotřebičem připojeným k laboratornímu napájecímu zdroji odečtete na levém displeji „A“ [3] (zobrazení výstupního napětí a proudu na výstupu A).

Napájení elektrických spotřebičů z výstupu A nebo z A a B současně (parallel)

Interní paralelní propojení výstupů A a B (uvnitř přístroje): V tomto interním paralelním režimu provozu laboratorního napájecího zdroje můžete napájet elektrické spotřebiče zvýšeným (zdvojeným) výstupním proudem až do **maximální hodnoty 6 A na výstupu A**.

Externí paralelní propojení výstupů A a B (mimo přístroj): V tomto externím paralelním režimu provozu laboratorního napájecího zdroje můžete napájet elektrické spotřebiče zvýšeným (zdvojeným) výstupním proudem **vyšším než 6 A po provedení externího paralelního propojení výstupu A s výstupem B**.

Pokud budou k laboratornímu napájecímu zdroji (k výstupu A a B) připojeny nějaké elektrické spotřebiče, pak je od laboratorního napájecího zdroje odpojte.

Zapněte přístroj přepínačem [1] (poloha „I“). Na přístroji se rozsvítí kontrolka „POWER“ [2] a na obou displejích se zobrazí nějaké hodnoty výstupního napětí a proudu.

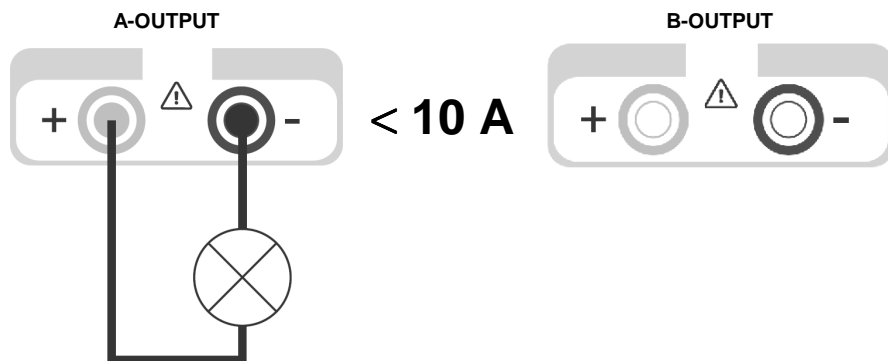
Stiskněte tlačítko „parallel“ [7]. Nad tímto tlačítkem se rozsvítí červená kontrolka.

Nyní nastavte požadované výstupní napětí a požadovaný výstupní proud na výstupu A (nebo na obou výstupech A a B po provedení externího paralelního propojení obou výstupů) způsobem popsaným v kapitole „5. Uvedení laboratorního napájecího zdroje do provozu“ a v odstavcích „Nastavení výstupního napětí na výstupu A a B“ a „Nastavení omezení výstupního proudu na výstupu A a B“. V tomto případě provedete nastavení výstupního napětí otočnými regulátory výstupu A „coarse“ a „fine“ [22] (regulátory nastavení výstupního napětí na výstupu B [19] jsou deaktivovány, nemají v tomto provozním režimu žádnou funkci).

Nastavení výstupního proudu provedete kombinací tohoto nastavení na obou výstupech A a B. Součet hodnot výstupních proudů zobrazených na obou displejích se bude v tomto případě rovnat zvolenému celkovému maximálnímu výstupnímu proudu.

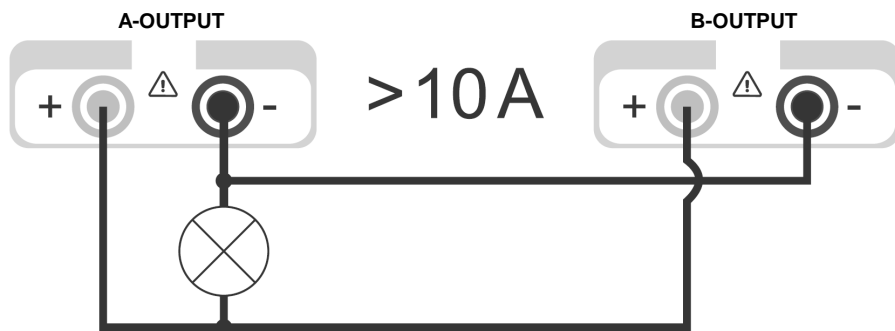
Interní paralelní propojení výstupů A a B (uvnitř přístroje) s max. výstupním proudem 10 A

Zapojte „plus“ kontakt (banánek) napájecího kabelu elektrického spotřebiče do červené zdičky „+“ na předním panelu napájecího zdroje a „minus“ kontakt (banánek) napájecího kabelu elektrického spotřebiče zapojte do modré zdičky „-“ výstupu „A-OUTPUT“. Připojený elektrický spotřebič zapněte až po provedení všech nastavení.



Externí paralelní propojení výstupů A a B s výstupním proudem vyšším než 10 A

Provedte připojení elektrického spotřebiče s laboratorním napájecím zdrojem podle následujícího vyobrazení. Použijte k tomuto účelu vhodné propojovací kabely s odbočkami. Připojený elektrický spotřebič zapněte až po provedení všech nastavení.



Proud odebraný elektrickým spotřebičem připojeným k laboratornímu napájecímu zdroji odečtete na levém displeji „A“ [3] (zobrazení výstupního napětí a proudu na výstupu A). Součet hodnot proudů na obou displejích znamená maximální výstupní proud.



Dejte pozor na to, že musíte v tomto případě použít v tomto zapojení kabely s větším průřezem vodičů, neboť zvýšený proud v kabelech s nedostatečnými průřezy vodičů způsobuje úbytek (snížení) výstupního napětí.

Režim sériového napájení elektrických spotřebičů (series)

V tomto režimu provozu laboratorního napájecího zdroje zvýšíte (zdvojnásobíte) sériovým propojením výstupů A a B výstupní napětí.

Pokud budou k laboratornímu napájecímu zdroji (k výstupu A a B) připojeny nějaké elektrické spotřebiče, pak je od laboratorního napájecího zdroje odpojte.

Zapněte přístroj přepínačem [1] (poloha „I“). Na přístroji se rozsvítí kontrolka „POWER“ [2] a na obou displejích se zobrazí nějaké hodnoty výstupního napětí a proudu.

Stiskněte tlačítko „series“ [6]. Nad tímto tlačítkem se rozsvítí červená kontrolka.

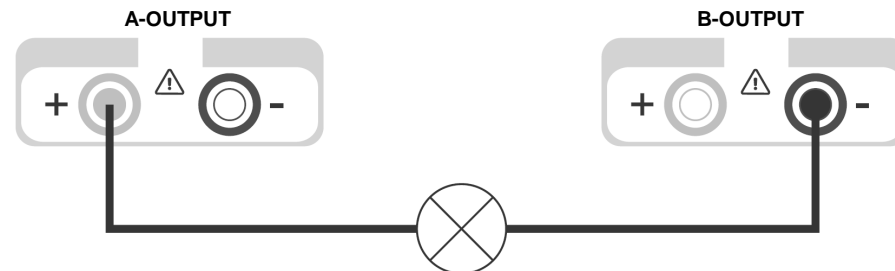
Nyní nastavte požadované výstupní napětí a požadovaný výstupní proud na sériovém propojení výstupů A a B způsobem popsaným v kapitole „5. Uvedení laboratorního napájecího zdroje do provozu“ a v odstavcích „Nastavení výstupního napětí na výstupu A a B“ a „Nastavení omezení výstupního proudu na výstupu A a B“.

Nastavení výstupního napětí provedete kombinací tohoto nastavení na obou výstupech A a B. Součet hodnot výstupních napětí zobrazených na obou displejích se bude v tomto případě rovnat zvolenému celkovému maximálnímu výstupnímu napětí.

Nastavení maximálního výstupního proudu provedete příslušnými regulátory „coarse“ a „fine“ [21] nebo [18] pro výstup A nebo B.

Zapojte „plus“ kontakt (banánek) napájecího kabelu elektrického spotřebiče do červené zdičky „+“ na předním panelu napájecího zdroje k výstupu „A-OUTPUT“ [24].

„Minus“ kontakt (banánek) napájecího kabelu elektrického spotřebiče zapojte do modré zdičky „-“ na předním panelu napájecího zdroje k výstupu „B-OUTPUT“ [16]. Připojený elektrický spotřebič zapněte až po provedení všech nastavení.



Proud odebraný elektrickým spotřebičem připojeným k laboratornímu napájecímu zdroji odečtete současně na levém i na pravém displeji „A“ i „B“ [3] a [10].



Regulátory nastavení omezení výstupního proudu obou výstupů A a B nesmějí být nastaveny na minimální výstupní proud (nesmějí být otočeny zcela do levé polohy), neboť byste nemohli v tomto případě použít celý rozsah nastavení výstupního napětí.

Režim sériového napájení elektrických spotřebičů (series tracking)

Tento režim provozu laboratorního napájecího zdroje se liší od normálního sériového propojení výstupů A a B (**series**) jejich sériovým propojením uvnitř přístroje. V tomto případě provedete nastavení celkového výstupního napětí (jeho zdvojnásobení) a výstupního proudu pouze regulátory výstupu A.

Pokud budou k laboratornímu napájecímu zdroji (k výstupu A a B) připojeny nějaké elektrické spotřebiče, pak je od laboratorního napájecího zdroje odpojte.

Zapněte přístroj přepínačem [1] (poloha „I“). Na přístroji se rozsvítí kontrolka „POWER“ [2] a na obou displejích se zobrazí nějaké hodnoty výstupního napětí a proudu.

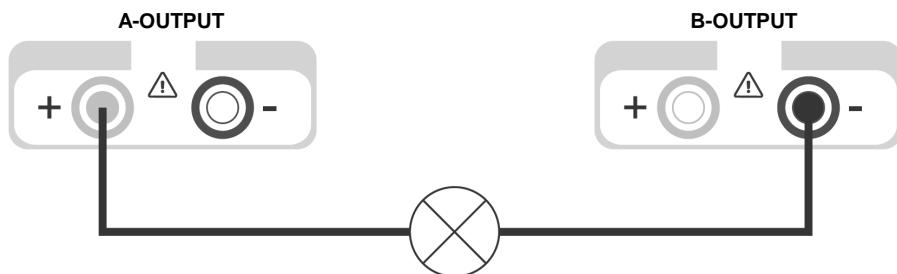
Stiskněte tlačítko „series tracking“ [5]. Nad tímto tlačítkem se rozsvítí červená kontrolka.

Nyní nastavte požadované výstupní napětí a požadovaný výstupní proud na sériovém propojení výstupů A a B způsobem popsaným v kapitole „5. Uvedení laboratorního napájecího zdroje do provozu“ a v odstavcích „Nastavení výstupního napětí na výstupu A a B“ a „Nastavení omezení výstupního proudu na výstupu A a B“.

Nastavení výstupního napětí a výstupního proudu provedete příslušnými regulátory pro výstup A. Součet hodnot výstupních napětí zobrazených na obou displejích se bude v tomto případě rovnat zvolenému celkovému maximálnímu výstupnímu napětí.

Zapojte „plus“ kontakt (banánek) napájecího kabelu elektrického spotřebiče do červené zdíčky „+“ na předním panelu napájecího zdroje k výstupu „A-OUTPUT“ [24].

„Minus“ kontakt (banánek) napájecího kabelu elektrického spotřebiče zapojte do modré zdíčky „-“ na předním panelu napájecího zdroje k výstupu „B-OUTPUT“ [16]. Připojený elektrický spotřebič zapněte až po provedení všech nastavení.



Proud odebraný elektrickým spotřebičem připojeným k laboratornímu napájecímu zdroji odečtete současně na levém i na pravém displeji „A“ i „B“ [3] a [10].



Regulátory nastavení omezení výstupního proudu obou výstupů A a B nesmějí být nastaveny na minimální výstupní proud (nesmějí být otočeny zcela do levé polohy), neboť byste nemohli v tomto případě použít celý rozsah nastavení výstupního napětí.

7. Dálkové ovládání laboratorního napájecího zdroje

Tento laboratorní napájecí zdroj můžete též ovládat na obou jeho výstupech A a B v celém rozsahu nastavení výstupního napětí přivedením externího (referenčního, řídicího) stejnosměrného napětí **0 až 2,3 V DC**. Toto dálkové ovládání externím stejnosměrným referenčním napětím funguje pouze v režimech samostatného (individuálního) a sériového provozu laboratorního napájecího zdroje.



Regulátory nastavení omezení výstupního proudu obou výstupů A a B nesmějí být nastaveny na minimální výstupní proud (nesmějí být otočeny zcela do levé polohy), neboť byste nemohli v tomto případě použít celý rozsah nastavení výstupního napětí.

Regulátory nastavení výstupního napětí na obou výstupech A a B musejí být nastaveny na maximální výstupní napětí (musejí být otočeny zcela do pravé polohy). Jen takto budete moci použít celý rozsah nastavení výstupního napětí a proudu.

Pokud budou k laboratornímu napájecímu zdroji (k výstupu A a B) připojeny nějaké elektrické spotřebiče, pak je od laboratorního napájecího zdroje odpojte.

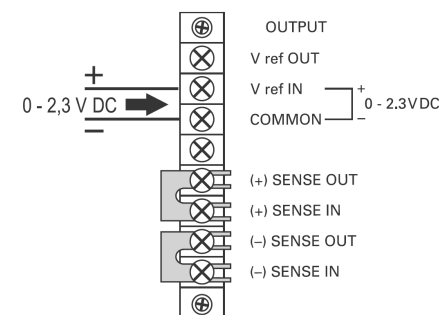
Vypněte přístroj přepínačem [1] (poloha „O“).

Sundejte z příslušné svorkovnice na zadní straně laboratorního napájecího zdroje, která slouží k ovládání výstupu A [29] nebo výstupu B [28]), ochranný kryt z umělé hmoty.

Nyní odstraňte zkratovací můstek (zkrat) mezi svorkami „V ref OUT“ a „V ref IN“.

Připojte plus kontakt kabelu externího zdroje referenčního napětí ke svorce „V ref IN“ a minus kontakt kabelu externího zdroje referenčního napětí připojte ke svorce „COMMON“.

Zakryjte opět příslušnou svorkovnici ochranným krytem z umělé hmoty.



Zapněte přístroj přepínačem [1] (poloha „I“). Na přístroji se rozsvítí kontrolka „POWER“ [2] a na obou displejích se zobrazí nějaké hodnoty výstupního napětí a proudu.

Stiskněte na přístroji tlačítko „individual“ [8] nebo „series“ [6] („series tracking“ [5]). Nad tímto tlačítkem se rozsvítí červená kontrolka.

Nyní nastavte požadovaný výstupní proud na výstupu A nebo B způsobem popsaným v kapitole „5. Uvedení laboratorního napájecího zdroje do provozu“ a v odstavci „Nastavení omezení výstupního proudu na výstupu A a B“. Nastavení výstupního napětí provedete v tomto případě zvýšením nebo snížením externího referenčního napětí.

Zapojte „plus“ kontakt (banánek) napájecího kabelu elektrického spotřebiče do červené zdíčky „+“ na předním panelu napájecího zdroje a „minus“ kontakt (banánek) napájecího kabelu elektrického spotřebiče zapojte do modré zdíčky „-“ příslušného výstupu „A-OUTPUT“ nebo „B-OUTPUT“. Připojený elektrický spotřebič zapněte až po provedení všech nastavení.



Budete-li chtít používat laboratorní napájecí zdroj opět normálním způsobem bez ovládání referenčním externím stejnosměrným napětím, pak musíte opět provést zkratování svorek „V ref OUT“ a „V ref IN“ na příslušné svorkovnici.

8. Přesné nastavení napájecího napětí na elektrickém spotřebiči

Tento režim „SENSE“ slouží k přesnému nastavení napájecího (výstupního) napětí přímo na elektrickém spotřebiči (na jeho napájecích kontaktech). Tímto způsobem provedete kompenzaci úbytku (ztráty, snížení) výstupního napětí laboratorního napájecího zdroje, které způsobuje vnitřní odpor napájecích kabelů (nedostatečný průřez vodičů napájecích kabelů nebo jejich délka).

Toto nastavení lze provést pouze v režimu samostatného (individuálního) provozu laboratorního napájecího zdroje na výstupu A nebo B.



Regulátory nastavení omezení výstupního proudu obou výstupů A a B nesmějí být nastaveny na minimální výstupní proud (nesmějí být otočeny zcela do levé polohy), neboť byste nemohli v tomto případě použít celý rozsah nastavení výstupního napětí.

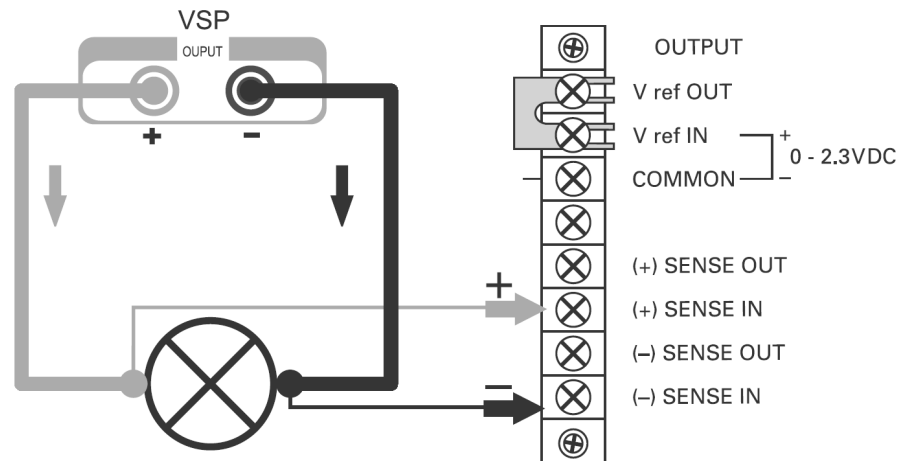
Pokud budou k laboratornímu napájecímu zdroji (k výstupu A a B) připojeny nějaké elektrické spotřebiče, pak je od laboratorního napájecího zdroje odpojte.

Vypněte přístroj přepínačem [1] (poloha „O“).

Sundejte z příslušné svorkovnice na zadní straně laboratorního napájecího zdroje, která slouží k ovládání výstupu A [29] nebo výstupu B [28]), ochranný kryt z umělé hmoty.

Nyní odstraňte zkratovací můstky (zkraty) mezi svorkami „(+ SENSE OUT“ a „(+ SENSE IN“ jakož i mezi svorkami „(- SENSE OUT“ a „(- SENSE IN“.

Zapojte „plus“ kontakt (banánek) napájecího kabelu elektrického spotřebiče do červené zdíčky „+“ na předním panelu napájecího zdroje a „minus“ kontakt (banánek) napájecího kabelu elektrického spotřebiče zapojte do modré zdíčky „-“ příslušného výstupu „A-OUTPUT“ nebo „B-OUTPUT“. Dále připojte přímo k napájecím kontaktům elektrického spotřebiče další dva pomocné vodiče (kabely) podle následujícího vyobrazení ke svorce „(+ SENSE IN“ a „(- SENSE IN“.



Zakryjte opět příslušnou svorkovnici ochranným krytem z umělé hmoty

Připojený elektrický spotřebič zapněte až po provedení všech nastavení.

Zapněte přístroj přepínačem [1] (poloha „I“). Na přístroji se rozsvítí kontrolka „POWER“ [2] a na obou displejích se zobrazí nějaké hodnoty výstupního napětí a proudu.

Stiskněte na přístroji tlačítko „individual“ [8]. Nad tímto tlačítkem se rozsvítí červená kontrolka.

Nyní nastavte požadované výstupní napětí a požadovaný výstupní proud na výstupu A nebo B způsobem popsáním v kapitole „5. Uvedení laboratorního napájecího zdroje do provozu“ a v odstavcích „Nastavení výstupního napětí na výstupu A a B“ a „Nastavení omezení výstupního proudu na výstupu A a B“.



Budete-li chtít používat laboratorní napájecí zdroj opět normálním způsobem, pak musíte opět provést zkratování svorek „(+ SENSE OUT“ a „(+ SENSE IN“ jakož i svorek „(- SENSE OUT“ a „(- SENSE IN“ na příslušné svorkovnici.



Při odpojování elektrického spotřebiče odpojte nejprve od přístroje normální napájecí kabely nebo laboratorní napájecí zdroj vypněte. Teprve poté provedte odpojení pomocných kabelů „SENSE“. Pokud toto neučiníte, pak se může výstupní napětí zvýšit na maximum, což může způsobit poškození elektrického spotřebiče.



9. Čištění a údržba laboratorního napájecího zdroje

Kromě příležitostného čištění nevyžaduje tento přístroj žádnou údržbu. K čištění přístroje nebo okénka displejů používejte čistý, antistatický a suchý čistící hadřík bez žmolků a chloupků. Provádějte pravidelné kontroly laboratorního napájecího zdroje, zda nedošlo k poškození jeho krytu nebo k poškození izolace síťového kabelu. K čištění přístroje nepoužívejte žádné uhlíkaté čisticí prostředky (sodu), benzín, alkohol nebo podobné látky (ředidla barev a laků).

10. Výměna síťové pojistky



Na zadní straně přístroje se nachází pojistka. Pokud dojde k přepálení pojistky a přístroj nebudete moci zapnout, vyměňte ji za pojistku se stejnou proudovou hodnotou. Pojistku nikdy sami neopravujte (například pomocí drátků).

Po výměně pojistky zkontrolujte nejprve funkci laboratorního napájecího zdroje bez zatížení (bez připojení elektrického spotřebiče).

Dojde-li k opětovnému přepálení pojistky, je přístroj vadný. V tomto případě jej nechte opravit v autorizovaném servisu. Při výměně pojistky postupujte následujícím způsobem:

Vypněte přístroj a vytáhněte ze zásuvky přístroje zástrčku síťového kabelu. Vhodným plochým šroubovákem uvolněte pouzdro pojistky na zadní straně přístroje (nad zásuvkou pro připojení síťového kabelu) jeho pootočením o cca 45 ° doleva (bajonetový uzávěr) a vyndejte pouzdro společně s přepálenou pojistkou. Vyndejte z pouzdra přepálenou pojistku a nahraďte ji novou pojistkou stejného typu a stejné proudové hodnoty:

Pomalá trubičková pojistka 3,15 A / 250 V (5 x 20 mm); obvyklé označení T3,15A/250V

Nyní opět zašroubujte pouzdro s pojistkou jeho opatrným otočením doprava o cca 45 °.

11. Případné závady přístroje a jejich odstranění

Tento přístroj byl zkonstruován podle nejnovějšího stavu techniky. Přesto se však mohou objevit problémy nebo závady. Z tohoto důvodu popisujeme v následující tabulce, jak některé z těchto poruch sami a poměrně snadno odstraníte. Dodržujte bezpodmínečně bezpečnostní předpisy!

Závada	Možná příčina závady a její odstranění
Přístroj nefunguje:	Zkontrolujte síťové napětí (nedošlo k přepálení síťové pojistky?).
Nefungují připojené spotřebiče:	Nastavili jste správné výstupní napětí? Připojili jste elektrický spotřebič správnou polaritou? Zkontrolujte technické údaje připojeného elektrického spotřebiče.
Svítil kontrolka „OT“:	Přehřátý nebo přetížený přístroj. Nechte přístroj zapnutý bez připojeného elektrického spotřebiče tak dlouho, dokud se neochladí opět na normální teplotu.
Svítil kontrolka „CC“:	K přístroji připojený elektrický spotřebič odebírá vyšší proud, než který jste nastavili. Zkontrolujte technické údaje připojeného elektrického spotřebiče a nastavte případně vyšší maximální výstupní proud.



Jiné opravy toho přístroje (než výše uvedené) mohou provádět pouze kvalifikovaní odborníci (v autorizovaném servisu). Pokud provedete na přístroji vlastní změny (úpravy) nebo opravy, zaničte nárok na záruku.

12. Technické údaje

Provozní napětí	230 V AC (± 20 %) / 47 – 53 Hz
Příkon max:	500 VA
Pojistka:	3,15 A / 250 V
Výstupní výkon:	409 VA (W)
Výstupní napětí (výstupy A a B):	Regulovatelné 0,1 až 40 V DC
Výstupní napětí max. (výstupy A a B):	80 V DC
Výstupní proud (výstupy A a B):	0 – 5 A
Výstupní proud max. (výstupy A a B):	10 A
Výstupní napětí (výstup C):	0,1 – 6 V DC
Výstupní proud (výstup C):	Max. 1,5 A
Zbytkové zvlnění (výstupy A a B):	< 0,025 %
Zbytkové zvlnění (výstup C):	< 0,006 %
Regulační odezva při 100 % změny zátěže (napětí):	< 0,03 %
Regulační odezva při 20 % kolísání síťového napětí:	< 0,0025 %
Regulační odezva při 100 % změny zátěže (proud):	< 6 mA
Provozní teplota:	0 °C až + 40 °C
Relativní vlhkost vzduchu:	Max. 80 %, nekondenzující
Rozměry [Š x V x H]:	437 x 88 x 340 mm
Hmotnost:	7,3 kg

Překlad tohoto návodu zajistila společnost Conrad Electronic Česká republika, s. r. o.

Všechna práva vyhrazena. Jakékoliv druhy kopii tohoto návodu, jako např. fotokopie, jsou předmětem souhlasu společnosti Conrad Electronic Česká republika, s. r. o. Návod k použití odpovídá technickému stavu při tisku!
Změny vyhrazeny!

© Copyright Conrad Electronic Česká republika, s. r. o.

KU/03/2011