

**Regulovatelný autotransformátor
s prstencovým jádrem**

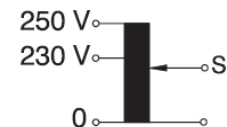
ESS 102 (1-fázový)

THALHEIMER TRANSFORMATORENWERKE GMBH

Obj. č.: 51 65 03

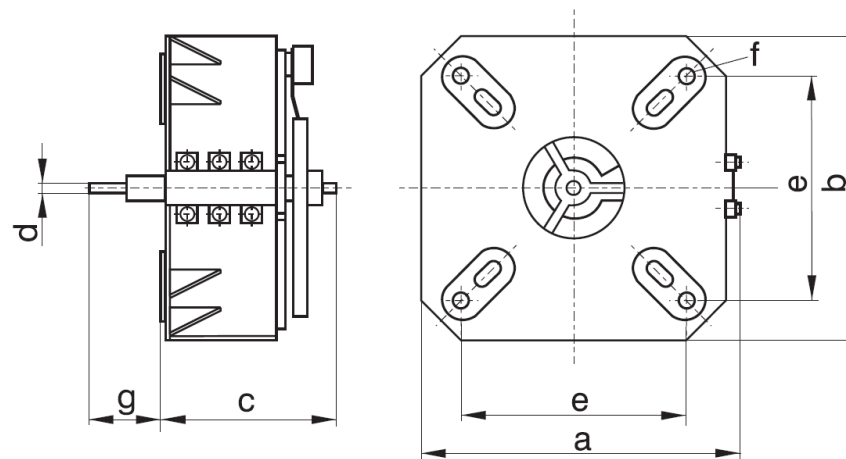


1. Technické údaje



Napájení (provozní napětí):	230 V AC / 50 až 60 Hz (primár)
Výstupní napětí (regulovatelné):	0 až 230 V (plynulé nastavení, sekundár) / 250 V AC
Vstupní proud:	Max. 2,5 A
Vstupní proud:	Max. 2,0 A
Úhel otáčení regulačním knoflíkem:	320 °
Zkušební napětí	4 kV (4000 V)
Ochranná třída (krytí):	IP 00
Izolační třída:	B
Provozní teplota:	Max. + 45 °C
Hmotnost transformátoru:	2,6 kg

2. Rozměry transformátoru



a	b	c	d	e	f	g
mm	mm	mm	mm	mm	mm	mm
137	125	84	6	96	5,8	32

3. Účel použití transformátoru

Tento transformátor slouží k plynulému nastavení výstupního střídavého napětí k napájení elektrických spotřebičů v 1-fázových sítích, což zaručuje optimální odběr elektrické energie bez zbytečných ztrát, například nadměrným přehřátím elektrických spotřebičů (například při zapínání a rozbíhání elektrických motorů).

Propojíte-li vhodným způsobem mechanickými spojkami tři tyto transformátory mezi sebou, můžete takto sestavené zařízení použít také v trojfázových sítích střídavého napětí.

Konstrukční provedení snímacího jezdece se speciálním uhlíkovým kontaktem (podobně jako u drátového potenciometru) zaručuje bezpečný kontakt s vinutím (s jednotlivými závity, s kontaktní plochou) tohoto autotransformátoru.

Při otáčení regulačním knoflíkem dochází stále k samočištění kontaktní plochy (dráhy).

Tímto regulačním knoflíkem nastavíte výstupní napětí s rozlišením 1 V až 3 V. Požadované nastavené výstupní napětí můžete změřit vhodným voltmetrem (digitálním multimetrem).

4. Montáž transformátoru

Při montáži tohoto transformátoru a elektrických spotřebičů, které budete tímto transformátorem napájet, zajistěte v jejich okolí dostatečnou cirkulaci okolního vzduchu (dostatečné chlazení). Okolní teplota vzduchu by neměla být vyšší než + 45 °C.

Přišroubujte tento transformátor vhodnými 4 šroubky a maticemi (případně vruty čili šroubky do dřeva nebo do umělé hmoty) jeho přední přírubou se čtyřmi otvory o průměru 5,8 mm, například na ovládací panel nebo k vhodné krabici.

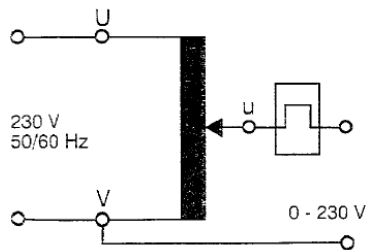
5. Poznámky k použití transformátoru

Při zapínání některých elektrických spotřebičů (například elektrických motorů s vysokým výkonem) mohou tyto elektrické spotřebiče odebírat po krátkou dobu poměrně vysoký zapínací (rozběhový) proud. V tomto případě zajistěte takové propojení vhodnými pomalými pojistkami, automatickými jističi nebo použitím vhodných omezovačů zapínacích (rozběhových) proudů.

Jako další možnost lze použít v tomto případě spínač (vypínač) s mezipolohou, při které dojde k připojení síťového napětí přes malý předřadný odpor (rezistor).

6. Zabezpečení (jištění) transformátoru

Při nastavení velmi nízkých hodnot výstupního napětí nemusí před transformátor předřazená pojistka být dostatečně účinná a nemusí zajistit bezpečnou ochranu transformátoru před jeho přetížením, což může způsobit poškození transformátoru. V tomto případě proveďte zajištění smyčkového proudu. Při výběru pojistky (jistice) nesmíte překročit přípustné zatížení transformátoru. Dejte pozor na vypínací charakteristiku použitého jištění (jistice).



7. Údržba transformátoru

Zkontrolujte v určitých intervalech stav snímacího jezdece s uhlíkovým kontaktem kontaktní plochu (dráhu). Odstraňte s těchto ploch případné nečistoty velmi jemným brusným (smirkovým) papírem a přečistěte tyto kontaktní plochy hadříkem namočeným do lihu. Dále zkontrolujte stav ložisek. Tato ložiska a třecí kroužek namažte vhodným tukem. Dejte přitom pozor na to, aby se tento tuk nedostal na kontaktní plochu (dráhu).

8. Recyklace



Elektronické a elektrické produkty nesmějí být vyhazovány do domovních odpadů. Likviduje odpad na konci doby životnosti výrobku přiměřeně podle platných zákonných ustanovení.

Šetřete životní prostředí! Přispějte k jeho ochraně!

Překlad tohoto návodu zajistila společnost Conrad Electronic Česká republika, s. r. o.

Všechna práva vyhrazena. Jakékoliv druhy kopií tohoto návodu, jako např. fotokopie, jsou předmětem souhlasu společnosti Conrad Electronic Česká republika, s. r. o. Návod k použití odpovídá technickému stavu při tisku!
Změny vyhrazeny!

© Copyright Conrad Electronic Česká republika, s. r. o.

KU/06/2014