

Klippon K (prázdná hliníková skříň) KLIPPON K1

Weidmüller Interface GmbH & Co. KG
Klingenbergstraße 16
D-32758 Detmold
Germany
Fon: +49 5231 14-0
Fax: +49 5231 14-292083
www.weidmueller.com



Značka Klippon® již dlouho znamená kompetenci a kvalitu mezi kryty - zejména když se jedná o řešení na míru pro standardní průmyslové aplikace a aplikace v zónách s nebezpečím výbuchu.

Vylepšené produkty, které vyhovují všem aplikačním požadavkům: to byl záměr společnosti Weidmüller při modernizaci a aktualizaci řady krytů Klippon® K. Společnost Weidmüller poskytuje širokou řadu hliníkových krytů přesně odpovídajících požadavkům zákazníka nezávisle na plánované aplikaci.

- K dispozici ve dvou povrchových úpravách: přírodní a práškově lakované (RAL 7001)
- K dispozici standardně s lisovaným silikonovým nebo chloroprenovým těsněním
- Jednotný Torx šroub pro 19 různých velikostí
- Montážní otvory mimo utěsněný prostor
- Vysoký stupeň krytí: IP 66, IP 67 a IP 68
- Odolnost proti nárazu až 7 (10) J
- Kryty mají certifikaci ATEX, IECEx, GOST Ex, GOST, cULus, Ruský mořský loďní registr, Germanischer Lloyd a také splňují standard prázdného krytu.
- Slitina je odolná proti slané vodě
- Standardizované rozvaděče se závitovými otvory a řadou konfigurací svorek

Všeobecné objednací údaje

Typ	KLIPPON K1
Objednací číslo	0342000000
Verze	Klippon K (prázdná hliníková skříň), Prázdný plášť, Hliníkový kryt, Výška: 70 mm, Šířka: 70 mm, Hloubka: 45 mm, Materiál: Hliník AISi12, neošetřené, Stříbrná
GTIN (EAN)	4008190055448
Mnž.	10 ks

Klippon K (prázdná hliníková skříň) KLIPPON K1

Weidmüller Interface GmbH & Co. KG
Klingenbergstraße 16
D-32758 Detmold
Germany
Fon: +49 5231 14-0
Fax: +49 5231 14-292083
www.weidmueller.com

Technické údaje

Rozměry a váhy

Šířka	70 mm	Šířka (v palcích)	2,756 inch
Výška	70 mm	Výška (v palcích)	2,756 inch
Hloubka	45 mm	Hloubka (v palcích)	1,772 inch
Rozměr při montáži – šířka	58 mm	Rozměr při montáži – výška	42 mm
Váha	220 g	Čistá hmotnost	247,5 g

Shoda produktu s prostředím

REACH SVHC Lead 7439-92-1

Kabelové průchodky, levá strana

M12	1	M16	1
-----	---	-----	---

Kabelové průchodky, nahoře/dole

M12	2	M16	2
M20	1		

Kabelové průchodky, pravá strana

M12	1	M16	1
-----	---	-----	---

Svislá montáž

WDU 2,5 / ZDU 2,5 / IDU 2,5	1x1*	WDU 4 / ZDU 4	1x1*
WDU 2,5 / ZDU 2,5 / IDU 2,5	1x5	WDU 4 / ZDU 4	1x1*

Všeobecné informace

Místa využití	Zpracovatelský průmysl, Doprava, Lodní strojírenství, Balicí průmysl, Přístavní zařízení, Výroba strojů	Tloušťka materiálu	3,5 mm
Tloušťka materiálu krytu	3 mm	Tloušťka materiálu skříně	3,5 mm
Materiál	Hliník AISi12	Materiál těsnění	Chloropren
Provedení povrchu	neošetřené	Provozní teplota, min.	-40 °C
Provozní teplota, max.	80 °C	Odolnost proti nárazu	10,00 J
Stupeň krytí	IP66, IP67, IP68	Poznámka: třída ochrany	IP68 (t=72 h, h=1 m)
Připojení krytu	Otvory 4 mm	Připojení víka	Šrouby M4 torx z nerezové oceli s drážkou
Integrální upevnění	Závitové otvory M4		

Číslo certifikátů, kryt

Č. osvědčení (GERMLLOYD)	TAE00002SM	Č. osvědčení (MARITREG)	14.40040.250
Č. osvědčení (cULus)	E197061		

Klippon K (prázdná hliníková skříň) KLIPPON K1

Weidmüller Interface GmbH & Co. KG
Klingenbergstraße 16
D-32758 Detmold
Germany
Fon: +49 5231 14-0
Fax: +49 5231 14-292083
www.weidmueller.com

Technické údaje

Klasifikace

ETIM 3.0	EC000058	ETIM 4.0	EC000058
ETIM 5.0	EC000058	ETIM 6.0	EC000261
UNSPSC	31-26-15-02	eClass 5.1	27-14-91-07
eClass 6.2	27-14-91-07	eClass 7.1	27-14-91-07
eClass 8.1	27-14-91-07	eClass 9.1	27-18-92-90
eClass 9.0	27-18-01-01		

Osvědčení

Schválení



ROHS

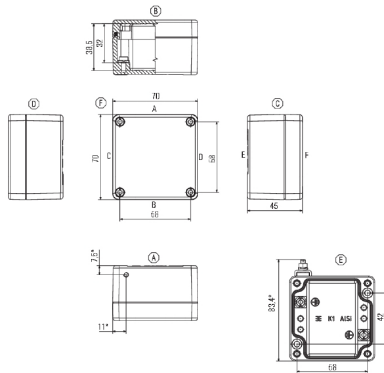
Shoda

Soubory ke stažení

Brožura/Katalog	MB KLIPPON ENCL.TECN.EN CAT 5 ENCL 17/18 EN FL RAILWAY 2014 EN
Osvědčení/Certifikát/Prohlášení o shodě	EU Declaration of Conformity - Klippon K Empty Enclosures - DoC DE PS2410 160412 001ISS01
Specifikací zakázky	Klippon K1_0342000000_DE Klippon K1_0342000000_EN
Technické údaje	EPLAN.WSCAD
Technické údaje	STEP
Uživatelská dokumentace	MB KLIPPON ENCL.TECN.DE Assembly guidelines - empty enclosures

**Klippon K (prázdná hliníková skříň)
KLIPPON K1**

Weidmüller Interface GmbH & Co. KG
Klingenbergstraße 16
D-32758 Detmold
Germany
Fon: +49 5231 14-0
Fax: +49 5231 14-292083
www.weidmueller.com

Nákresy**Rozměrový výkres**

XX* nur für 6E28940000