

Děkujeme vám za výběr tohoto výrobku. Čerpadla SHURflo mají celosvětové rozšíření; jsou součástí více jak 90% veškerých rekreačních plavidel po celém světě.

Vaše čerpadlo SHURflo je vysoce hodnotná tříkomorová membránová pumpa s integrovaným tlakovým spínačem a jištěním proti přetížení. Tento systém je patentován a umožňuje extrémně rovnoměrný tok vody. Zvláště při přerušovaném provozu má dlouhou životnost. Mimoto lze pumpu instalovat v každé poloze a další přednosti jsou její minimální hlučnost, integrovaný zpětný ventil a možnost krátkodobého provozu nasucho.

## **Důležitá upozornění pro používání**

Nikdy pumpu nepoužívejte, jestliže je v okolí nebezpečí výbuchu, spuštění by mohlo být příčinou výbuchu.

Provozní tlak nesmí přesáhnout maximální hodnotu. Problémy na vstupní straně pumpy (např. chybějící voda v nádrži) mohou vést k jejímu poškození.

Motory jsou automaticky chráněny před přetížením. Zůstane-li pumpa připojena do elektrické sítě, kontrolujte, zda po vychladnutí začal motor opět pravidelně pracovat.

## **Instalace / připevnění**

Připevněte pumpu na suché místo, na kterém je zaručeno větrání. Motor může být velmi horký, zajistěte proto, aby se v blízkosti výrobku nenacházely hořlavé nebo deformující se materiály.

Pumpy tohoto typu jsou samonasávací a mohou být instalovány do vzdálenosti pět metrů vodorovně od hladiny a dva metry svisle nad hladinou, v libovolné poloze (při svislé montáži musí být motor nahoře!). Čím blíže nádrže s vodou je pumpa připevněna, tím lépe.

Pumpu připevněte šrouby v k tomu účelu stanovených bodech pomocí upevňovací desky. Utáhněte šrouby jen tak silně, aby se gumové zátky nedeformovaly. Pak bude minimální hluk.

## **Připojení**

Do nasávacího vedení namontujte před pumpou vodní filtr (např. #200151), který systém chrání před poškozením. Tento filtr by se měl jednou za čas vyčistit.

### **1. Hadice:**

Použijte 12-ti-mm tlakovou hadici (např. #90012, #95012, #951121) s tkaninou.

Na veškeré přípojky vody použijte bezpodmínečně nerezavějící spojky. Na pumpu nasadte a našroubujte ručně 12-ti-mm nástavce (#8034, #80321, lze koupit také v 10-ti-mm provedení #8030, #80331), dotáhněte rukou a pomocí nějakého náradí je pak dotáhněte ještě o půlotáčku. Závit nestrhněte!

Nepoužívejte teflonový pásek. Jeho použití vede ke zhoršení těsnosti.

### **2. Trubkový systém 15 mm:**

Tento systém velmi doporučujeme pro jeho velmi dobré průtokové vlastnosti při zachování vysoké bezpečnosti (tlak až přes 10 atmosfér).

(#507421), která se zastrkuje do 15-ti-mm trubky (#50701 = délka dva metry). Všechna spojení jsou zabezpečena jisticími kroužky (#507311).

## Uvedení do provozu

1. Nádrž dobře vypláchněte (nečistoty pumpu poškozují).
2. Naplňte nádrž vodou (hlavní spínač pumpy je vypnutý).
3. Otevřete všechny čerpací otvory.
4. Zapněte pumpu pomocí hlavního spínače.
5. Voda vteče do všech potrubí. Pumpa se nyní automaticky vypne.

Při delším nepoužívání pumpu manuálně vypněte pomocí hlavního vypínače.

Hrozí-li nebezpečí mrazu, pumpu vyprázdněte nebo demontujte.

## Elektrická instalace

Přerušovaný provoz.

Po 10 minutách provozu by měla být fáze klidu déle než 30 minut. Jinak se může výrazně zkrátit životnost pumpy a také zaniká nárok na záruku (ve výjimečných případech může nepřerušovaný provoz činit maximálně 30 minut).

12V=/24V=:

Černý kabel na pumpě je (-), červený (+).

Do vzdálenosti 6m použijte kabel 2,5mm<sup>2</sup>, do vzdálenosti 15m kabel 4mm<sup>2</sup>.

Do vedení (+) bezpodmínečně instalujte:

1. Pojistku s dvojnásobnou hodnotou oproti hodnotě na etiketě výrobku za „amps“ (např. #31210-8A, 31249-16A).
2. Hlavní vypínač pumpy (např. #34907) pro manuální vypnutí, nechcete-li pumpu dále používat nebo je-li prázdná nádrž.

Kombinace: Vypínač s pojistkou (např. #34930-6A, 34931-10A, 34932-25A).

na ubytěk/zvyšování tlaku. Jestliže je dostižena přednastavená hodnota tlaku, vypínač pumpu vypne. Při poklesu tlaku pod tuto hodnotu pumpu zase zapne. Pumpa dále pracuje jen do té doby, než je opět dosažen nastavený tlak. Z těchto důvodů je třeba neprodleně zamezit jakýmkoliv netěsnostem!

## Tipy pro zlepšení výkonu

Na pumpu je možné přidělat akumulární nádrž (#1812031): díky tomu dojde k rovnoměrnějšímu toku kapaliny, šetříte tím vaši pumpu (zapojujete ji mnohem řidčeji).

Pozor: Je-li nádrž prázdná, čerpá pumpa vzduch a nemůže se sama vypnout. Poškodí-li se pumpa z tohoto důvodu, zaniká nárok na záruku.

Vestavíte-li do nasávacího vedení vodní filtr, chráníte tím pumpu před vnikem nečistot.

## Hledání chyb/Odstraňování poruch (srov. také náhradní díly)

Důležité. Nikdy pumpu neotvírejte, jinak zanikne nárok na záruku!

1. Pumpa nefunguje:
  - Zkontrolujte, zda má napájení dostatečné napětí, jsou-li elektrické kontakty, baterie a pojistky v pořádku.
2. Motor je v provozu, ale neteče žádná voda.
  - a) Nádrž je prázdná - naplňte ji.
  - b) Přípojky, kohoutky nebo sprchy netěsní - nahraďte je novými.
  - c) Vedení nebo hadice má trhliny nebo netěsní - opravte je, popř. vyměňte.
  - d) Filtr nebo kohoutek jsou zacpané - je třeba je vyčistit.

## Kontrola pumpy (vymontované)

Připevněte na výstup hadici, která se nechá zalomit. Na vstup připevněte krátkou hadici.

připojte k napětí 12V, popr 24V. Pokud se motor rozběhne, zalomte hadici na výstupu, aby nemohla voda dál vytékat.

vyrobku, hybridní instalaci systému plavidla.

2. Pumpa dodává málo vody, není instalován filtr.

Pumpa se při zavření kohoutku nevypne.

Upravte nastavení tlakového spínače: imbusovým klíčem otáčejte ve směru hodin

Pumpa se vypíná příliš brzy nebo má přerušovaný chod.

Otáčejte imbusovým klíčem proti směru hodinových ručiček.

3. U následujících vad na pumpě můžete popsané náhradní díly sami vyměnit (ne u WHISPER KING). Při objednávání prosíme o přesné označení modelu.

Příkon motoru je nepřiměřeně vysoký motor

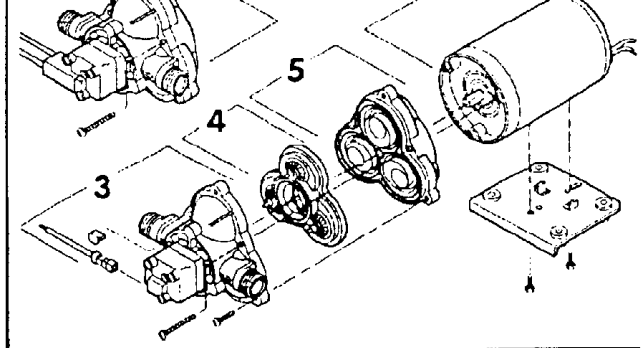
Pojistka shoří, je nahrazena, opět shoří motor

Pumpa po trvalém chodu již nefunguje motor

Defekt na hlavě pumpy, netěsnost hlava pumpy

Pumpa nečerpá vodu nebo jen málo vody, motor je v pořádku sada ventilů a membrán

Pumpa zamrzla, motor je v pořádku, hlava nepropouští sada ventilů a membrán



- 1 Hlava pumpy
- 2 Motor
- 3 Pouzdro
- 4 Soubor ventilů
- 5 Soubor membrán (vč. spodního dílu krytu)

Jeden rok od data nákupu poskytujeme záruku, že výrobek SHURflo nemá výrobní a materiálové vady. Maximální doba záruky činí dva roky od data výroby. Při reklamaci vás prosíme, abyste poškozenou pumpu zaslali při zaplacení dovozného na naši adresu. V případě platné záruky vadné díly vyměníme nebo opravíme. Jestliže jste pumpu již otevřeli, nemůžeme bohužel záruku poskytnout. Při opravě bez záruky vám předáme účet za náklady.

Potřebujete-li další informace o pumpě SHURflo, prosíme ptejte se na ně u nás.

Potřebujete-li další novou pumpu, obraťte se na vašeho obchodního zástupce.

**Změny vyhrazeny!**